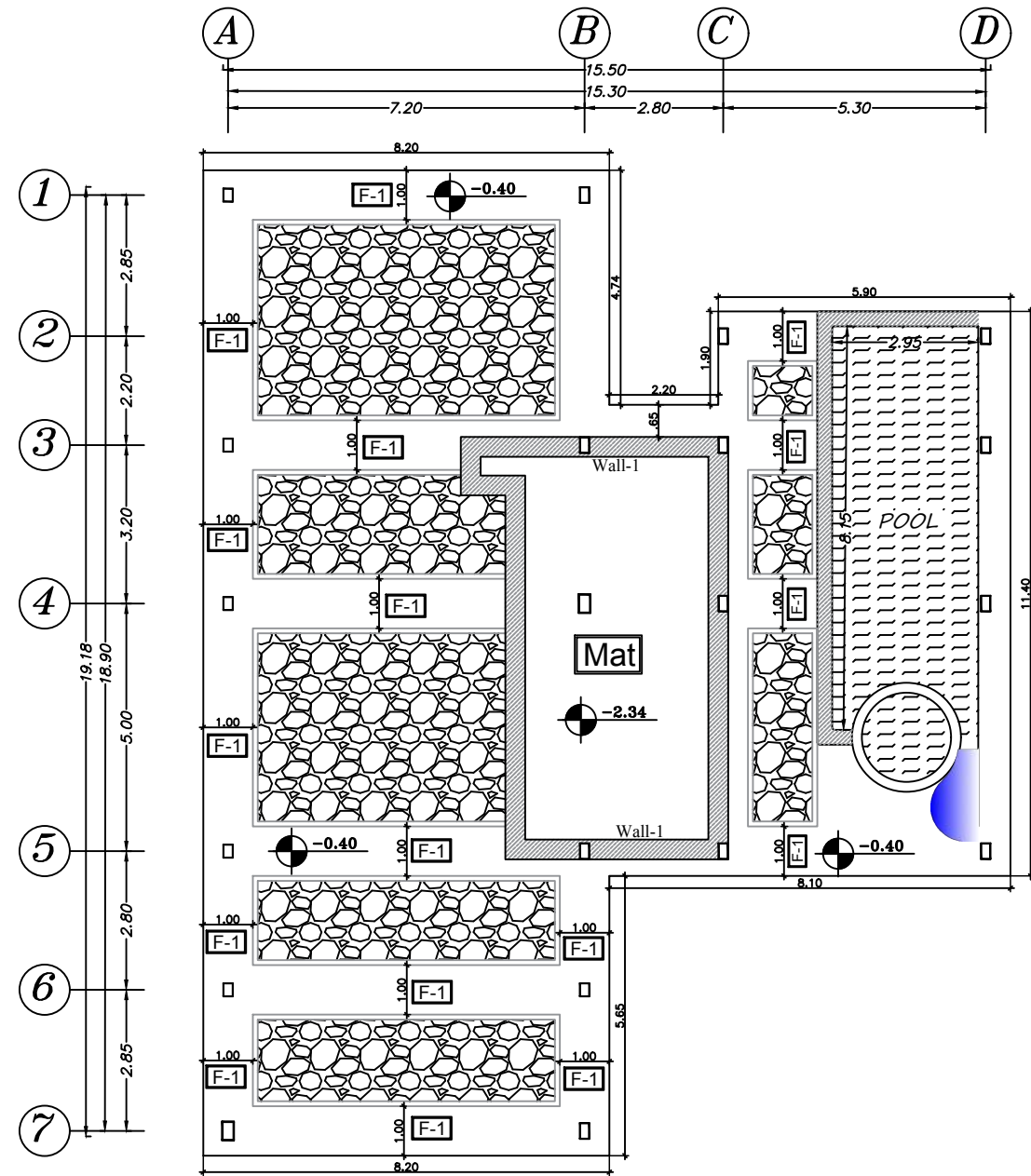
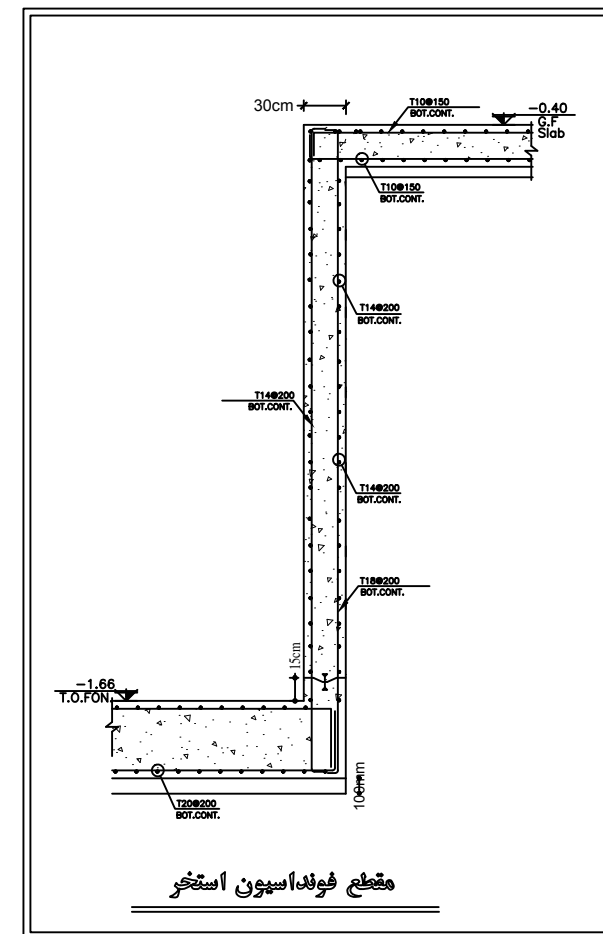
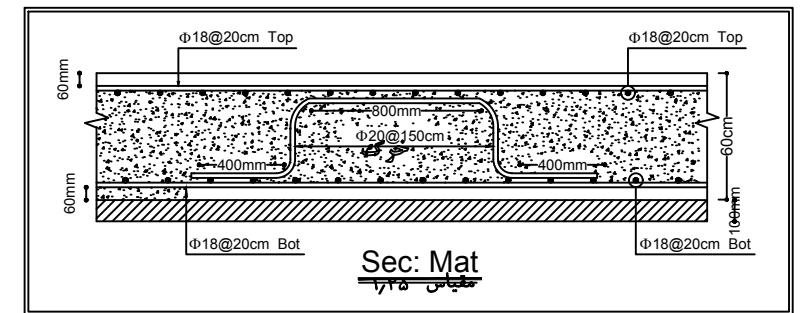
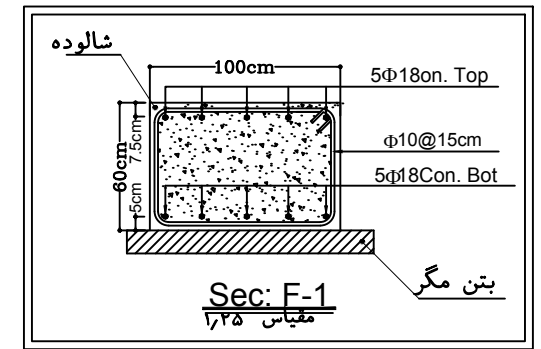


REV. / شماره	DESCRIPTION / توضیح	BY / طراحی	DATE / تاریخ	BY / تایید	DATE / تاریخ
		CHECKED / بررسی		APPROVED / تصویب	
PROJECT TITLE: / عنوان پروژه					
UNIT: / واحد	METRIC / متریک	SIGN / امضا	DATE / تاریخ	مطابق	
DESIGNED BY / طراحی					
DRAWN BY / ترسیم					
CHECKED BY / بررسی				DRAWING TITLE: / عنوان نقشه	
APPROVED BY / تصویب				S-01	
FIELD: / منطقه	SCALE: / مقیاس	1:100		DRAWING NO: / شماره نقشه	PROJECT NO: / شماره پروژه

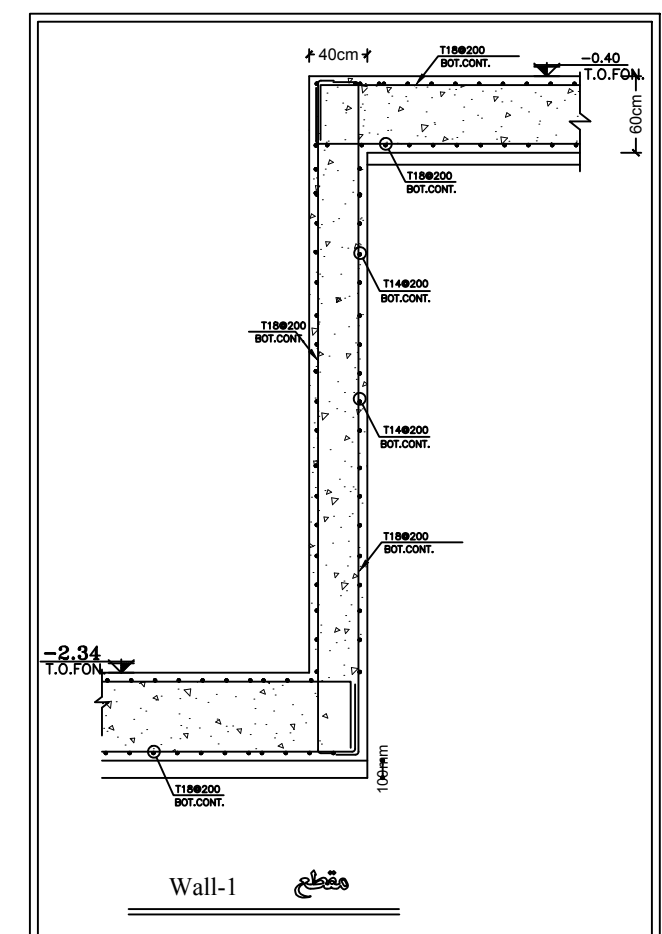


پلان فونداسیون

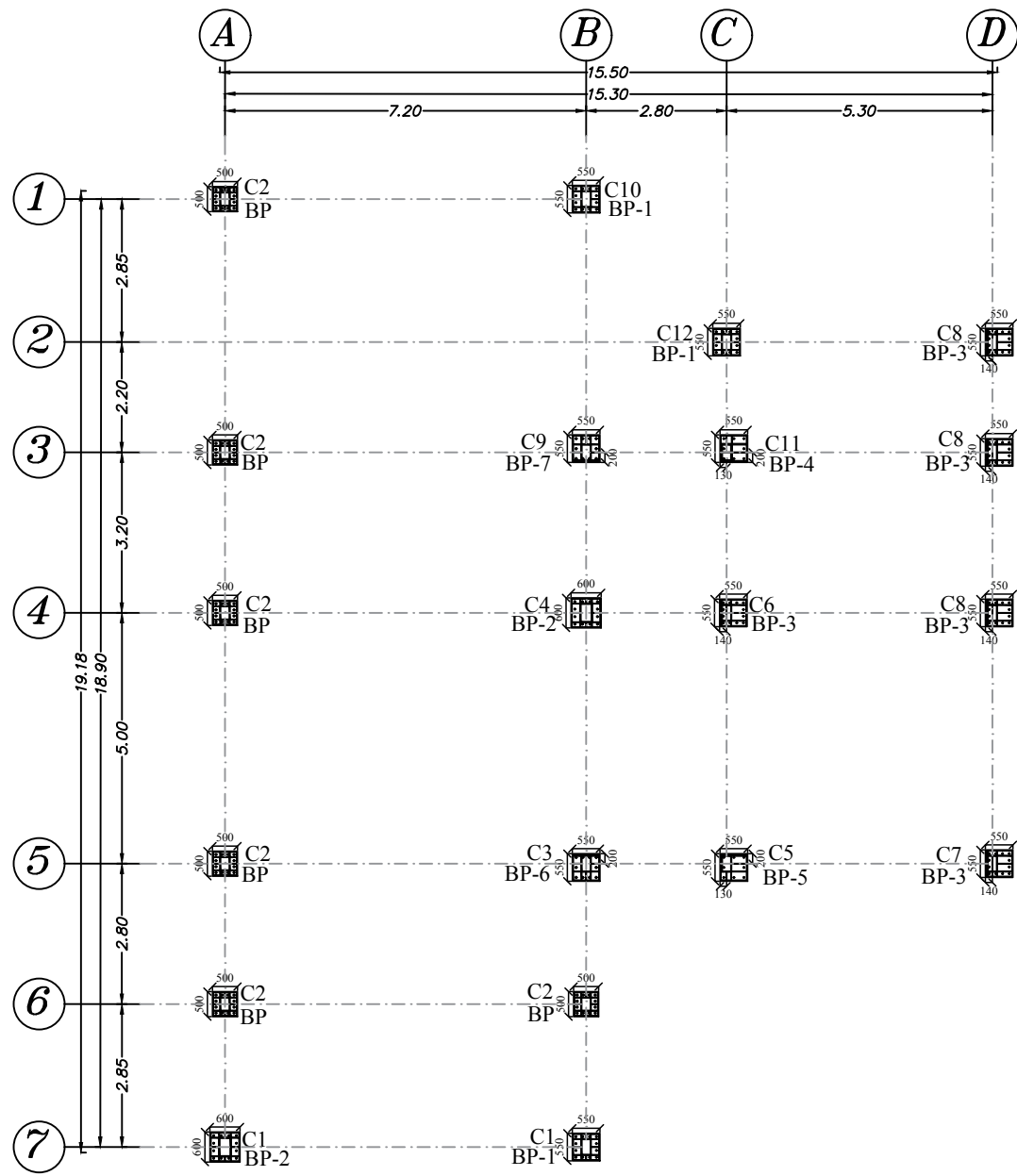
SCALE
1/100



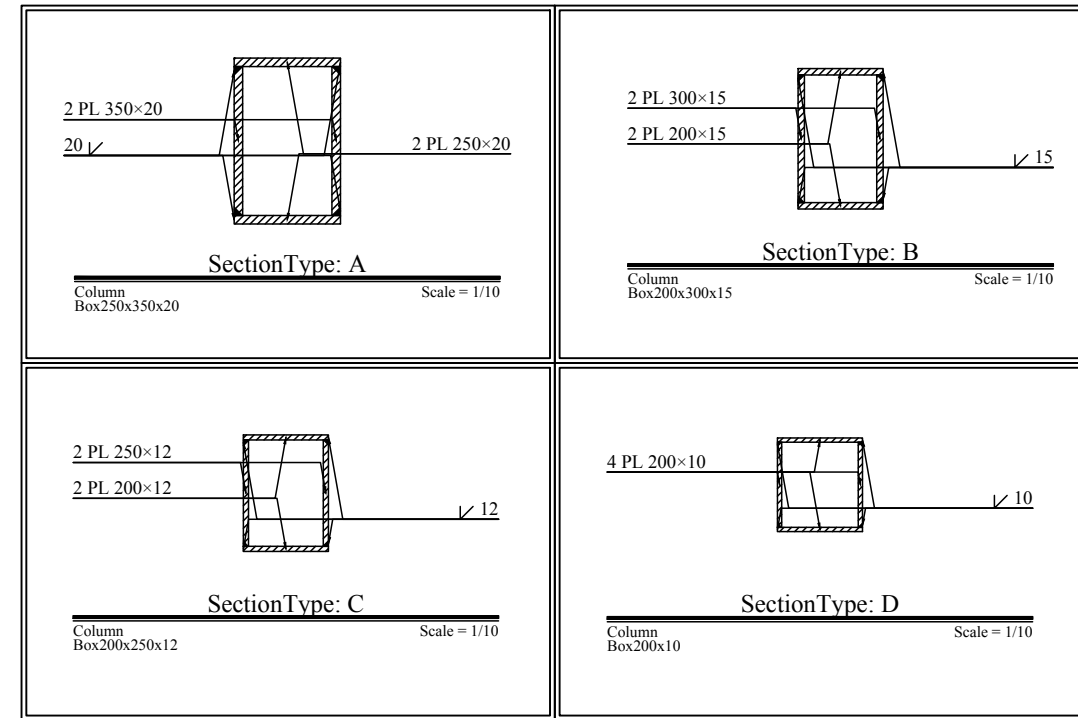
مقطع فونداسیون استخر



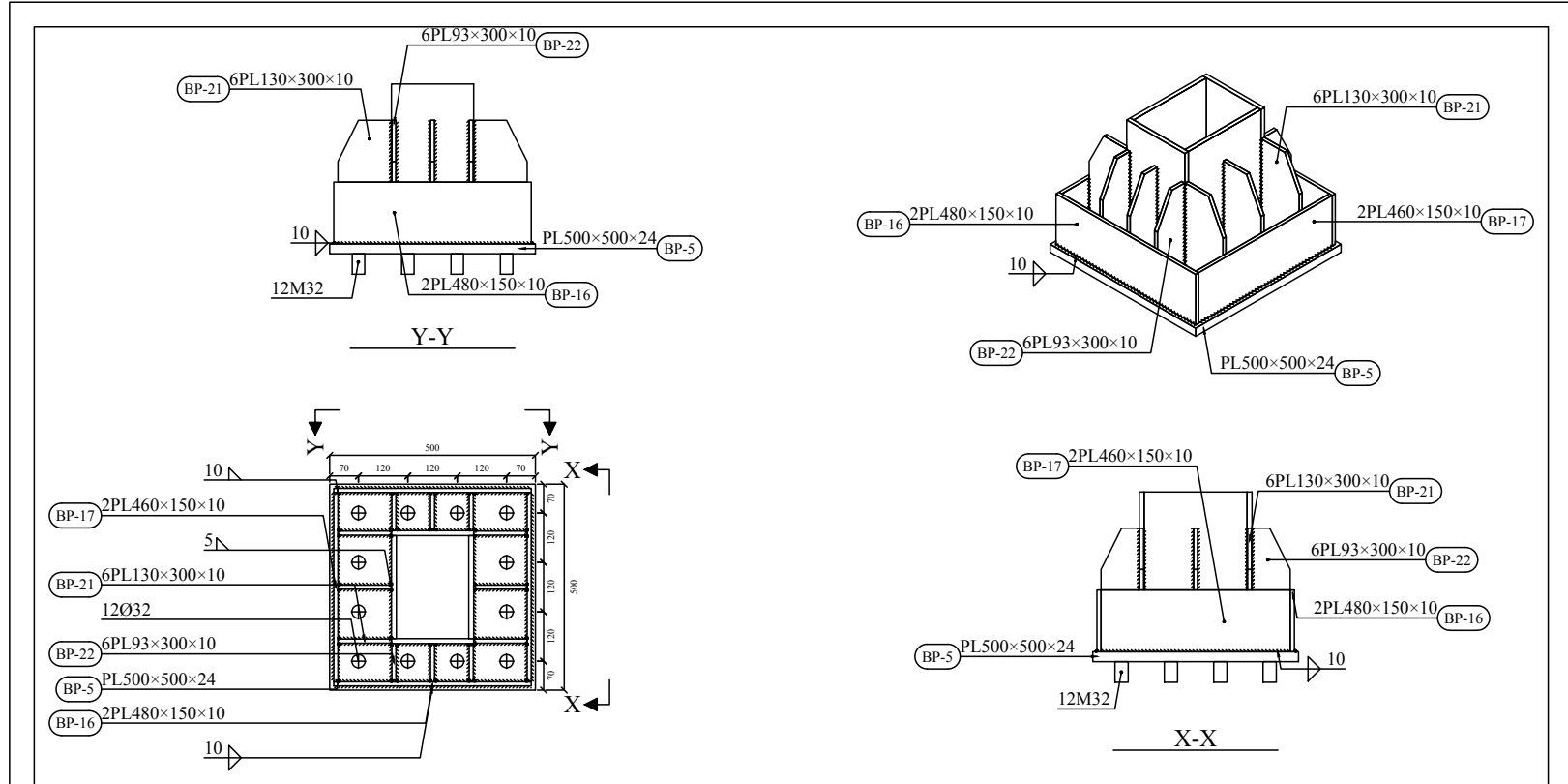
مقطع Wall-1



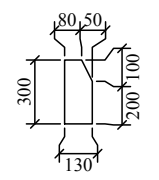
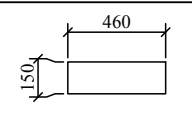
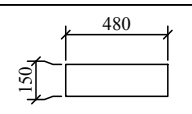
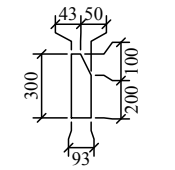
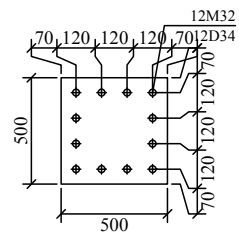
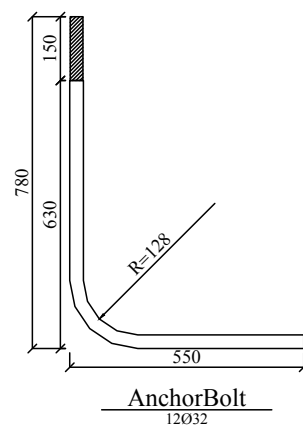
پلان ستون گذاری و بیس پلیت ها
SCALE 1/100



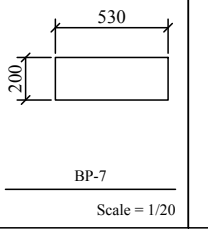
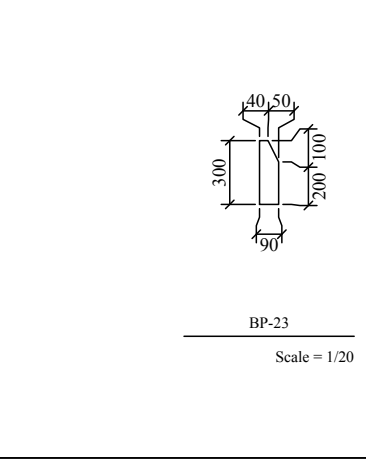
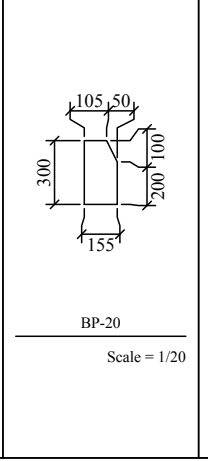
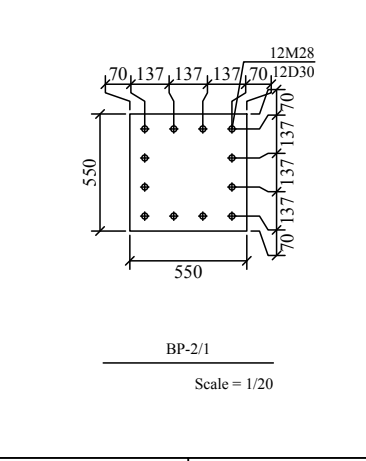
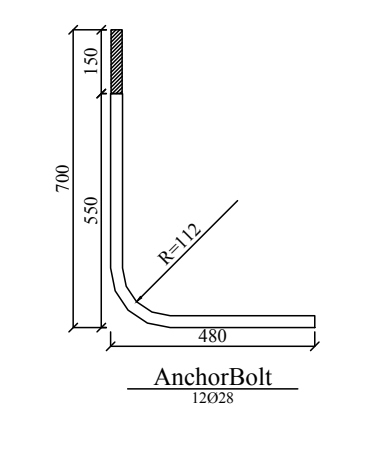
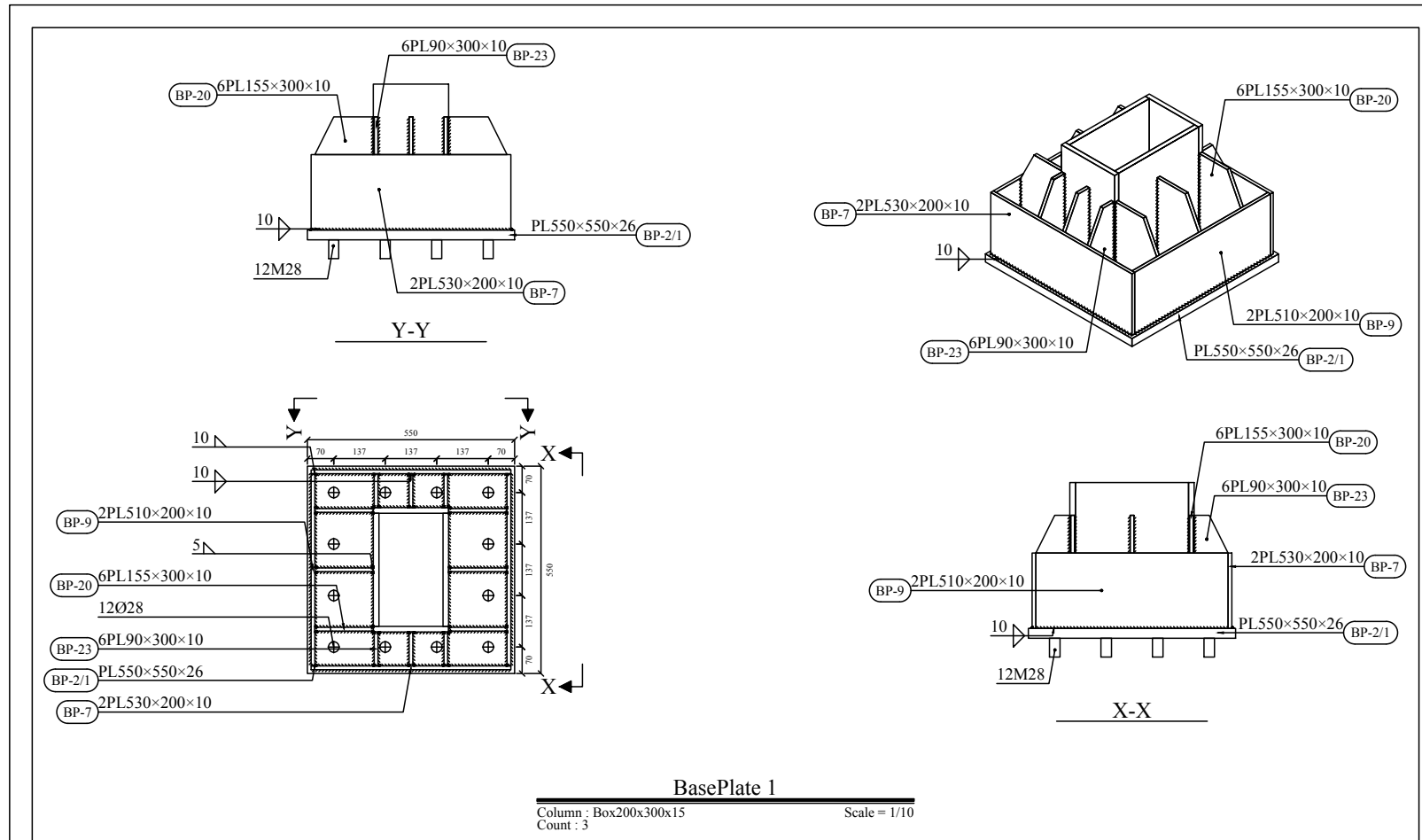
REV. / شماره	DESCRIPTION	BY / طراحی	DATE / تاریخ	CHECKED / تایید	BY / تایید	DATE / تاریخ
PROJECT TITLE: کاروما						
UNIT: متریک	SIGN: صحیح	DATE: تاریخ	مطابق			
DESIGNED BY: طراحی	مطابق					
DRAWN BY: ترسیم	مطابق					
CHECKED BY: کنترل	مطابق					
APPROVED BY: تایید	مطابق					
FIELD: رشته	SCALE: 1:100	DRAWING NO: شماره نقشه	PROJECT NO:			



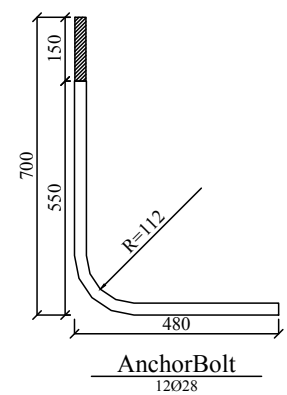
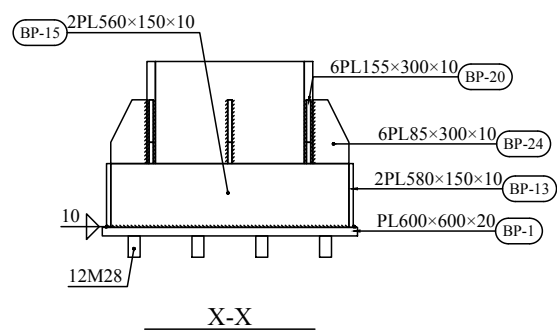
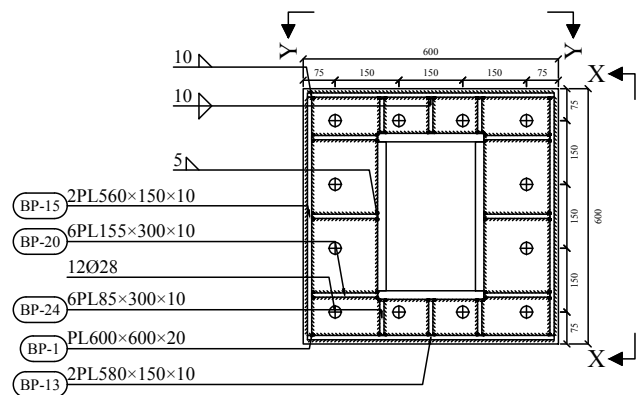
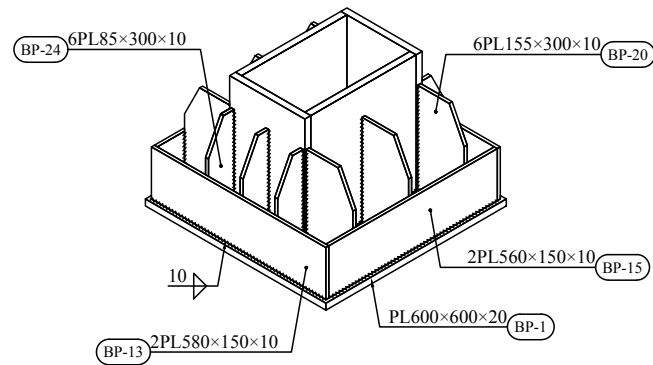
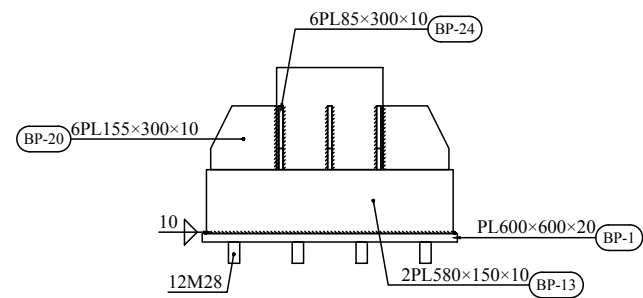
BasePlate
 Column : Box200x250x12 Scale = 1/10
 Count : 6



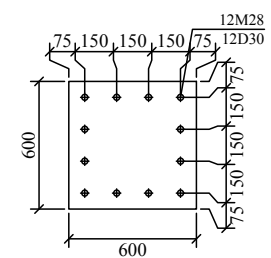
REV. / ٲٲٲ	DESCRIPTION / ٲٲٲ	BY / ٲٲٲ	DATE / ٲٲٲ	CHECKED / ٲٲٲ	BY / ٲٲٲ	DATE / ٲٲٲ	APPROVED / ٲٲٲ
PROJECT TITLE: / ٲٲٲ							كاروما
UNITS: / ٲٲٲ	METRIC / ٲٲٲ	SIGN / ٲٲٲ	DATE / ٲٲٲ	DESIGNED BY / ٲٲٲ	مطارد		
DRAWN BY / ٲٲٲ							صٲٲٲٲ ٲٲٲ
CHECKED BY / ٲٲٲ	DRAWING TITLE: / ٲٲٲ						S-05
APPROVED BY / ٲٲٲ	SCALE: / ٲٲٲ						1:100
FIELD: / ٲٲٲ	SCALE: / ٲٲٲ	1:100	DRAWING NO: / ٲٲٲ		PROJECT NO: / ٲٲٲ		



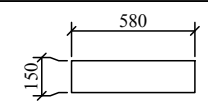
REV. / شماره	DESCRIPTION	BY / طراحی	DATE / تاریخ	CHECKED / تایید	BY / تایید	DATE / تاریخ
PROJECT TITLE: کاروما						
UNIT: METRIC SIGN: امضا DATE: تاریخ						
DESIGNED BY: معمار						
DRAWN BY: ترسیم						
CHECKED BY: کنترل						
APPROVED BY: تایید						
DRAWING TITLE: عنوان نقشه						
FIELD: منطقه SCALE: 1:100 DRAWING NO: شماره نقشه PROJECT NO:						



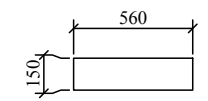
BasePlate 2
 Column : Box250x350x20
 Count : 2
 Scale = 1/10



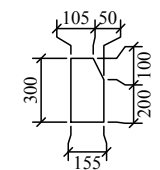
BP-1
 Scale = 1/20



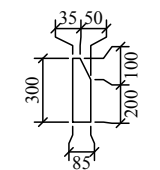
BP-13
 Scale = 1/20



BP-15
 Scale = 1/20

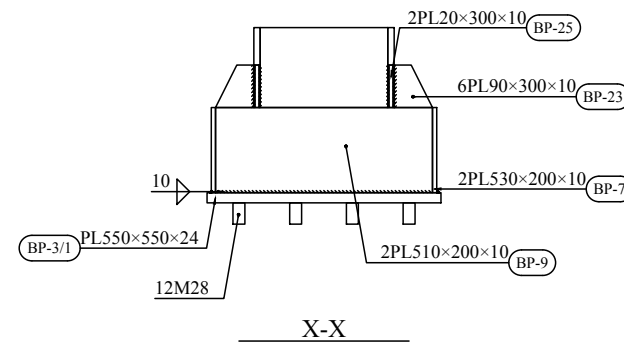
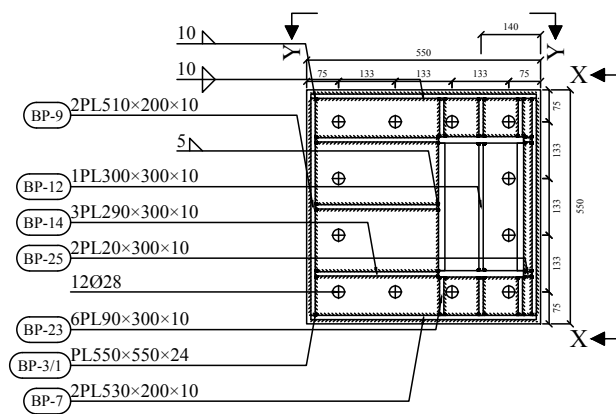
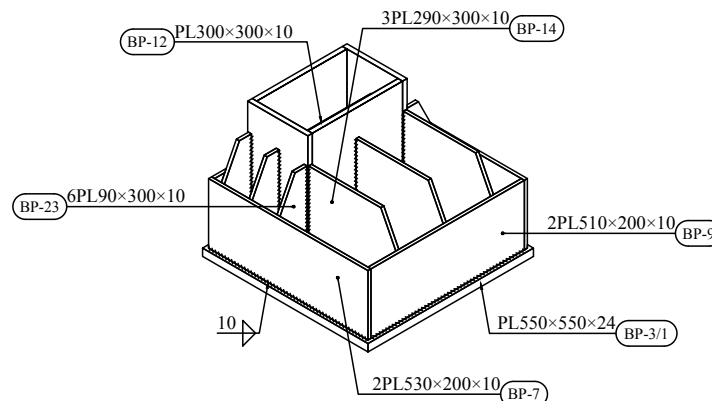
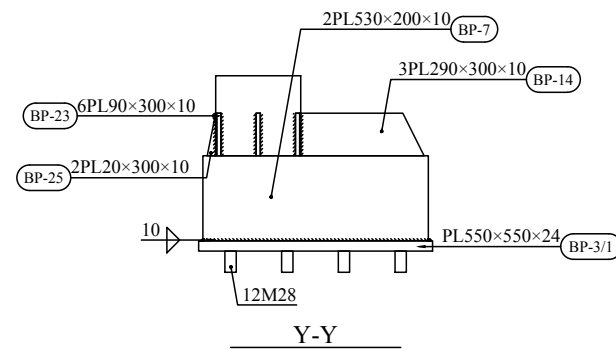


BP-20
 Scale = 1/20



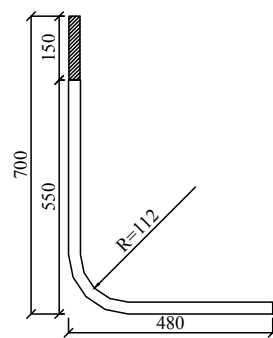
BP-24
 Scale = 1/20

REV. / رقم	DESCRIPTION / توضیح	BY / طراحی	DATE / تاریخ	CHECKED / بررسی	BY / تایید	DATE / تاریخ
PROJECT TITLE: کارها						
UNIT: METRIC / واحد: متریک						
DESIGNED BY: معمار						
DRAWN BY: نقشه‌کش						
CHECKED BY: مهندس						
APPROVED BY: مدیر						
DRAWING TITLE: عنوان نقشه						
S-07						
FIELD: منطقه						
SCALE: 1:100						
DRAWING NO: شماره نقشه						
PROJECT NO: پروژه شماره						

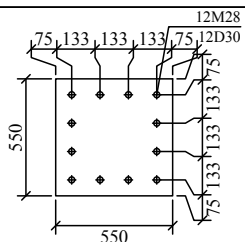


BasePlate 3

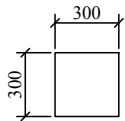
Column : Box200x300x15
Count : 5
Scale = 1/10



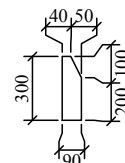
Anchor Bolt
12Ø28



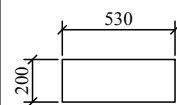
BP-3/1
Scale = 1/20



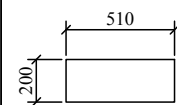
BP-12
Scale = 1/20



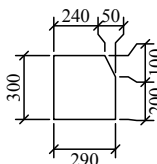
BP-23
Scale = 1/20



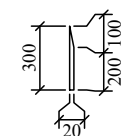
BP-7
Scale = 1/20



BP-9
Scale = 1/20

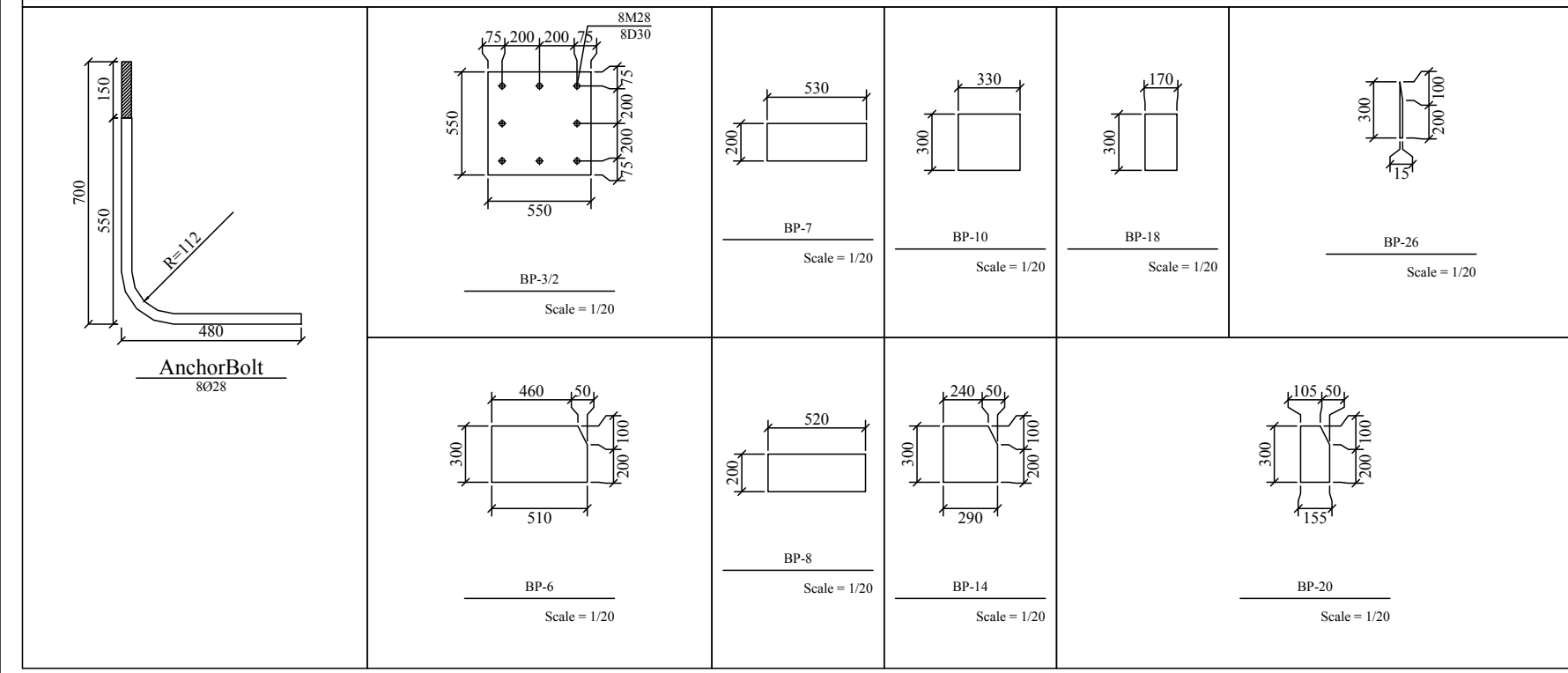
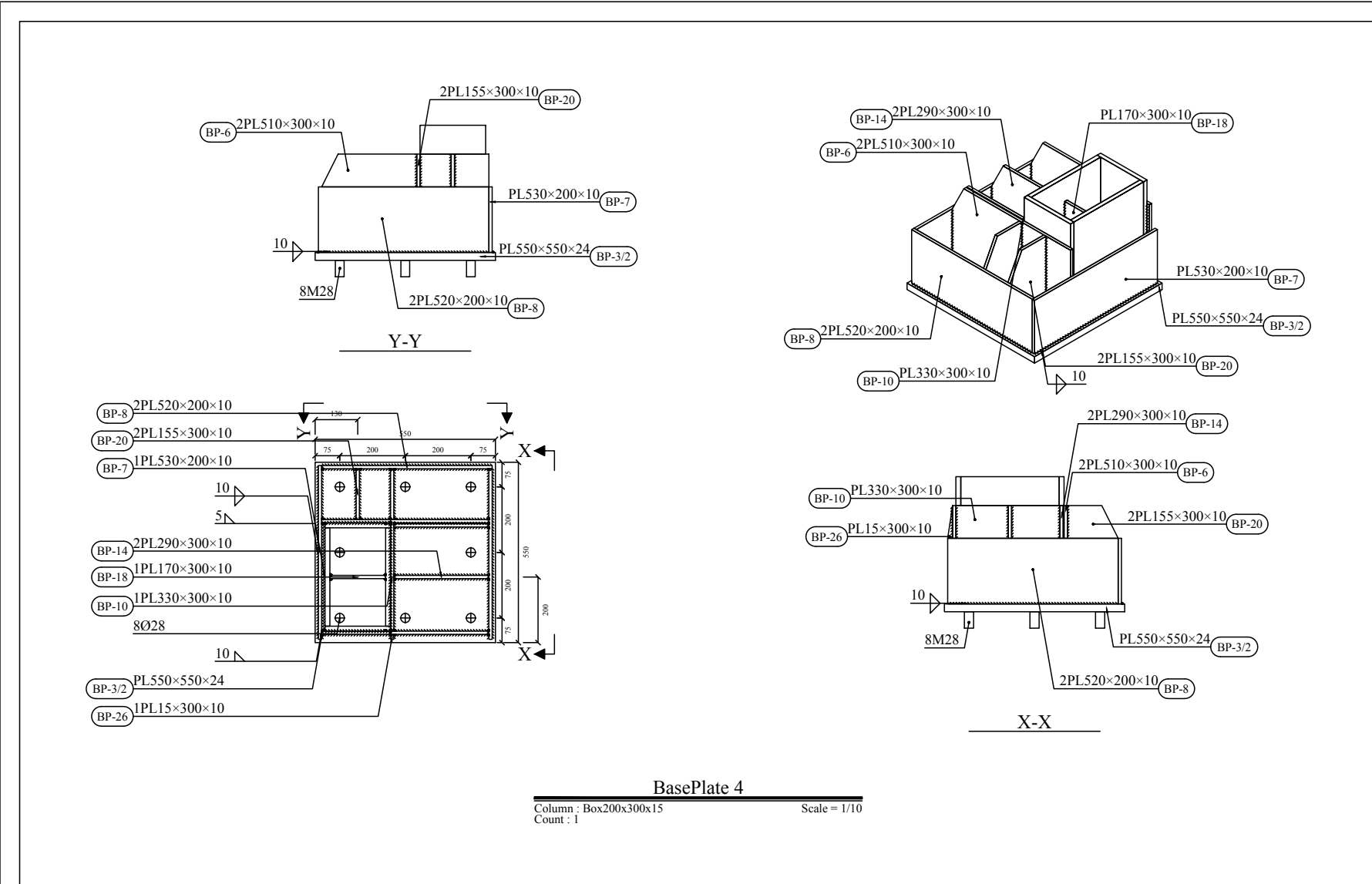


BP-14
Scale = 1/20

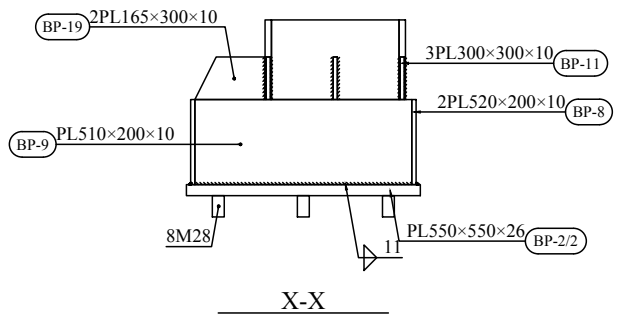
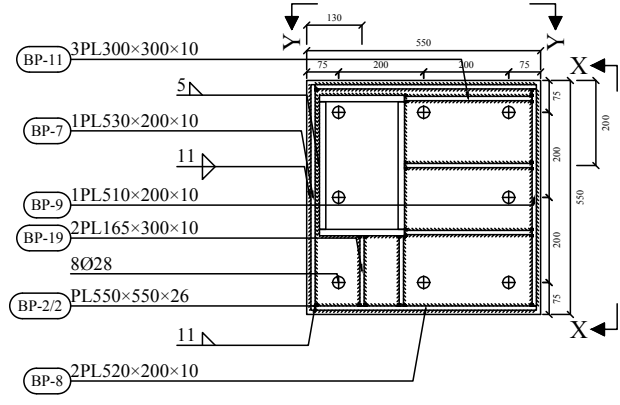
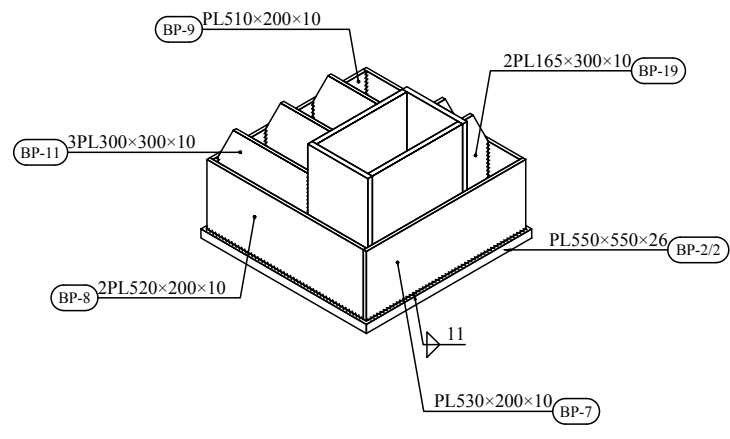
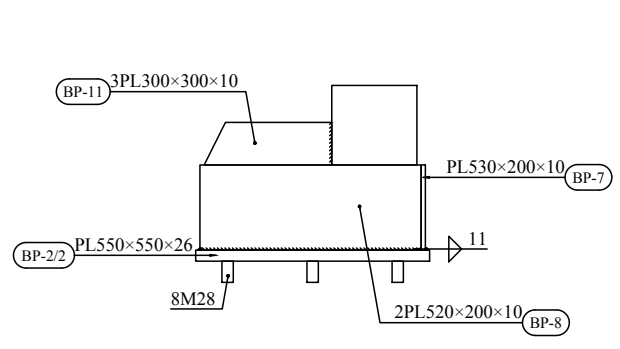


BP-25
Scale = 1/20

REV. / شماره	DESCRIPTION	BY / طراحی	DATE / تاریخ	CHECKED / تایید	BY / تایید	DATE / تاریخ
PROJECT TITLE: کاروما						
UNITS: METRIC SIGN: محاسبه DATE: تاریخ						
DESIGNED BY: معمار						
DRAWN BY: ترسیم						
CHECKED BY: کنترل						
APPROVED BY: تایید						
DRAWING TITLE: عنوان نقشه						
FIELD: محلته SCALE: 1:100 DRAWING NO: شماره نقشه PROJECT NO:						

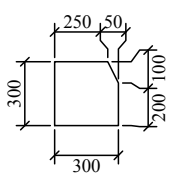
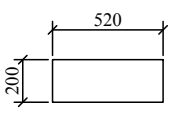
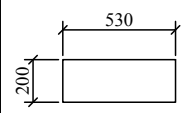
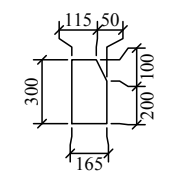
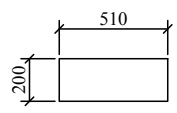
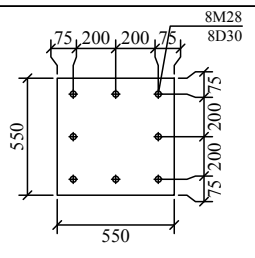
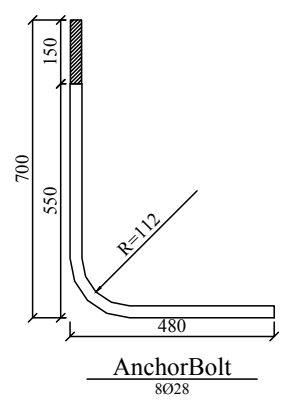


REV. / شماره	DESCRIPTION	BY / طراحی	DATE / تاریخ	CHECKED / تایید	BY / تایید	DATE / تاریخ
	PROJECT TITLE: کاروما					
	UNIT: METRIC					
	DESIGNED BY: معمار					
	DRAWN BY: مهندس					
	CHECKED BY: مهندس					
	APPROVED BY: مهندس					
	FIELD: رشته	SCALE: 1:100				
	DRAWING TITLE: S-09					
	FIELD: رشته	SCALE: 1:100				
	DRAWING NO: شماره نقشه					
	PROJECT NO:					

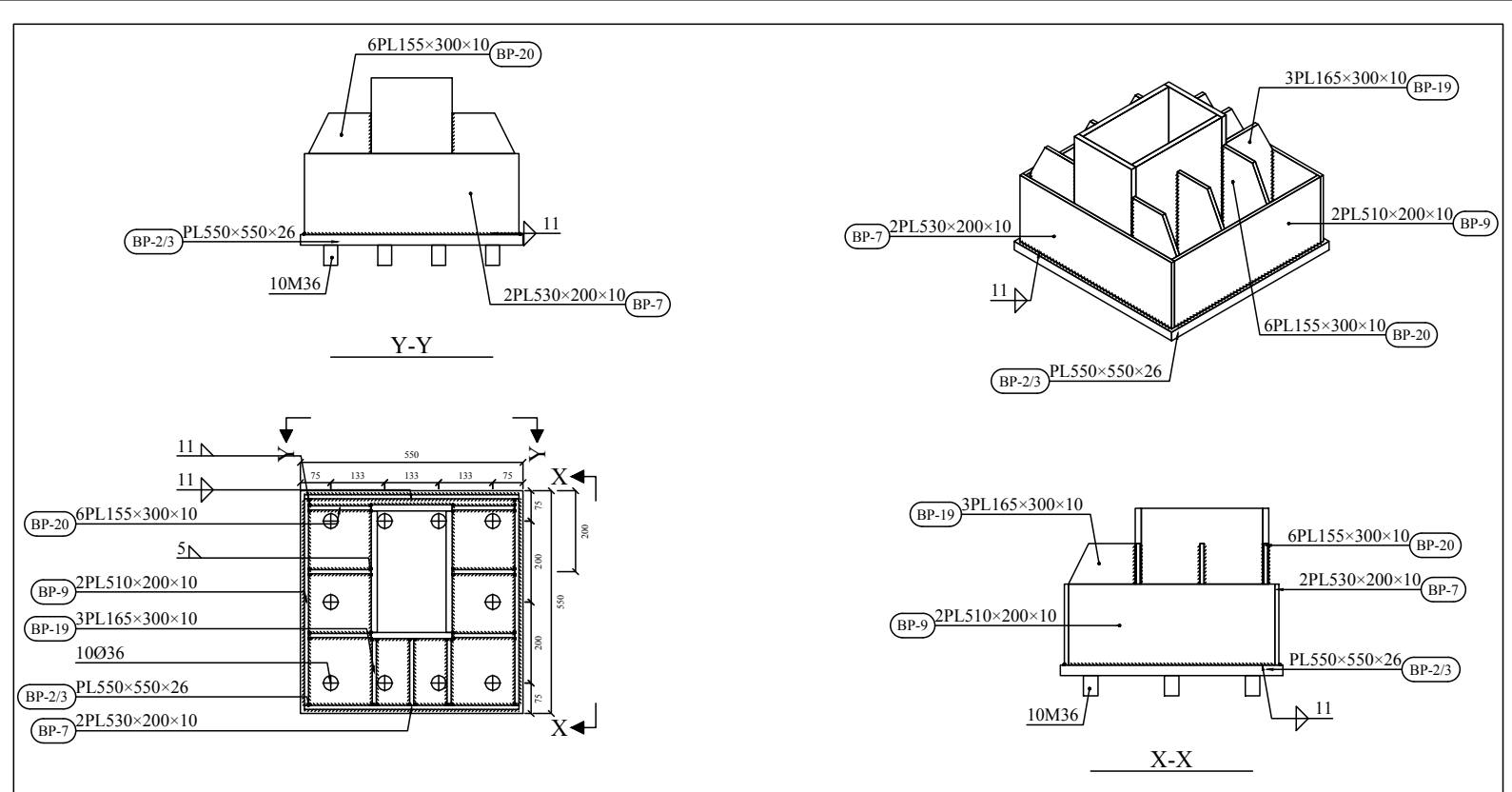


BasePlate 5

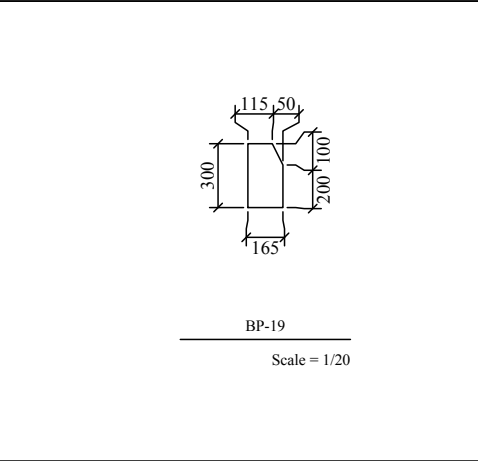
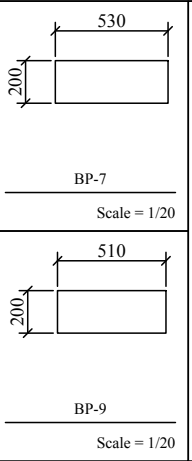
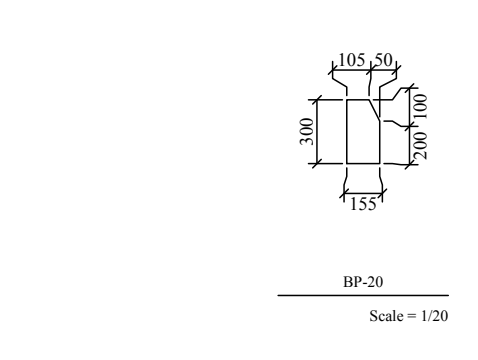
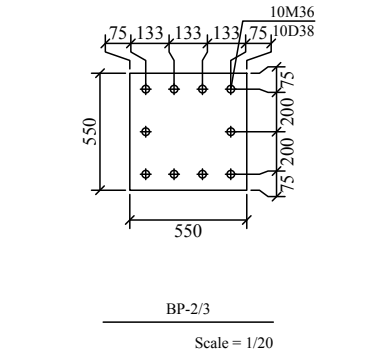
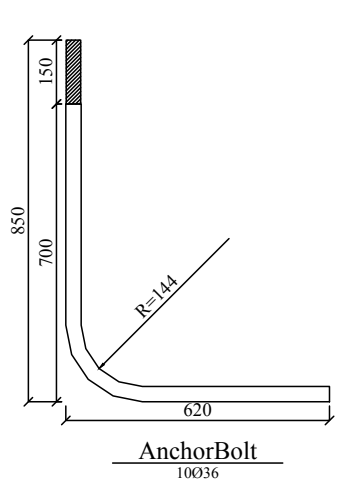
Column : Box200x300x15
Count : 1
Scale = 1/10



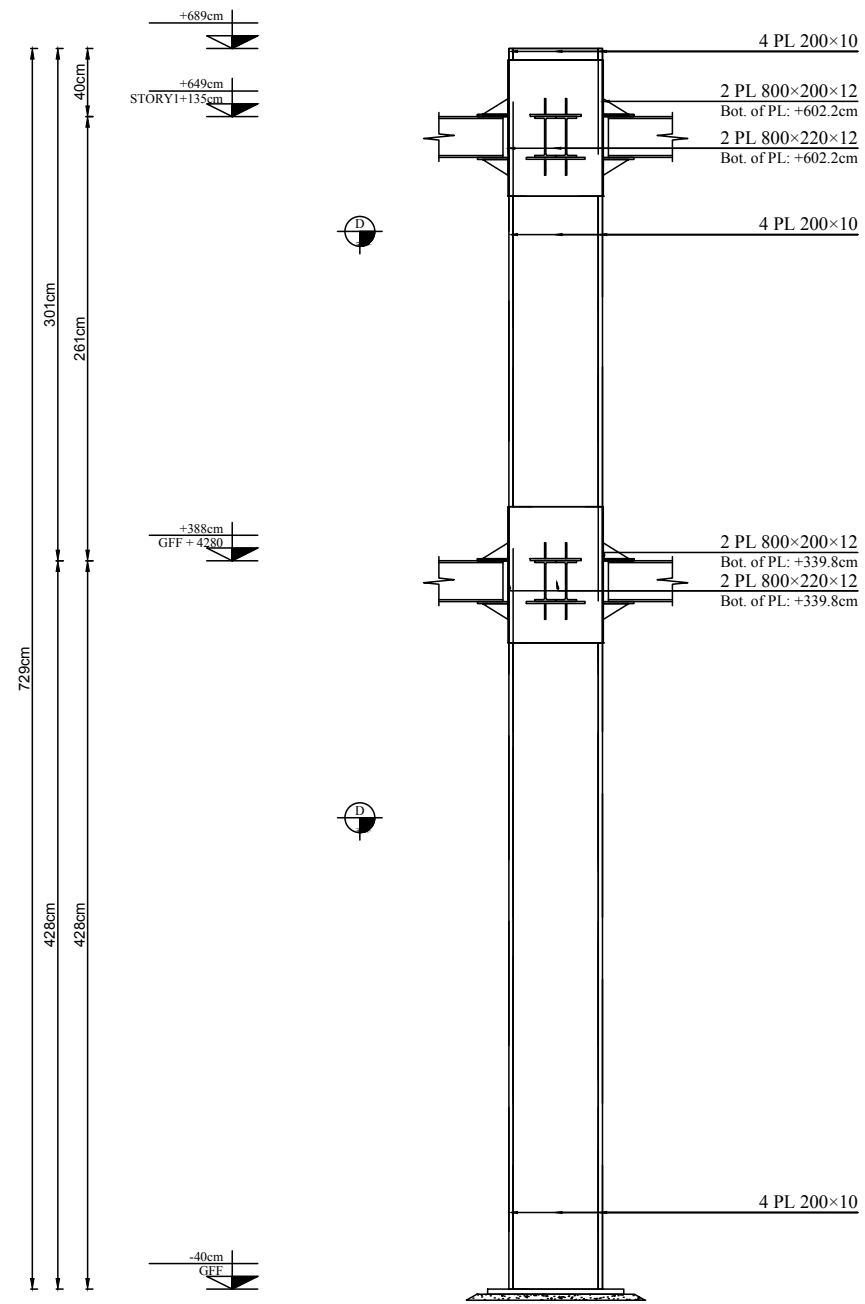
REV. / شماره	DESCRIPTION	BY / طراحی	DATE / تاریخ	CHECKED / تایید	BY / تایید	DATE / تاریخ
PROJECT TITLE: کارما						
UNIT: / واحد	METRIC / متریک	SIGN / امضا	DATE / تاریخ	مطابق		
DESIGNED BY / طراحی	DRAWING TITLE: عنوان نقشه					
DRAWN BY / ترسیم	S-10					
CHECKED BY / تایید	FIELD: / محلته					
APPROVED BY / تایید	SCALE: / مقیاس	1:100		DRAWING NO: / شماره نقشه	PROJECT NO: / شماره پروژه	



BasePlate 6
 Column : Box200x300x15 Scale = 1/10
 Count : 1

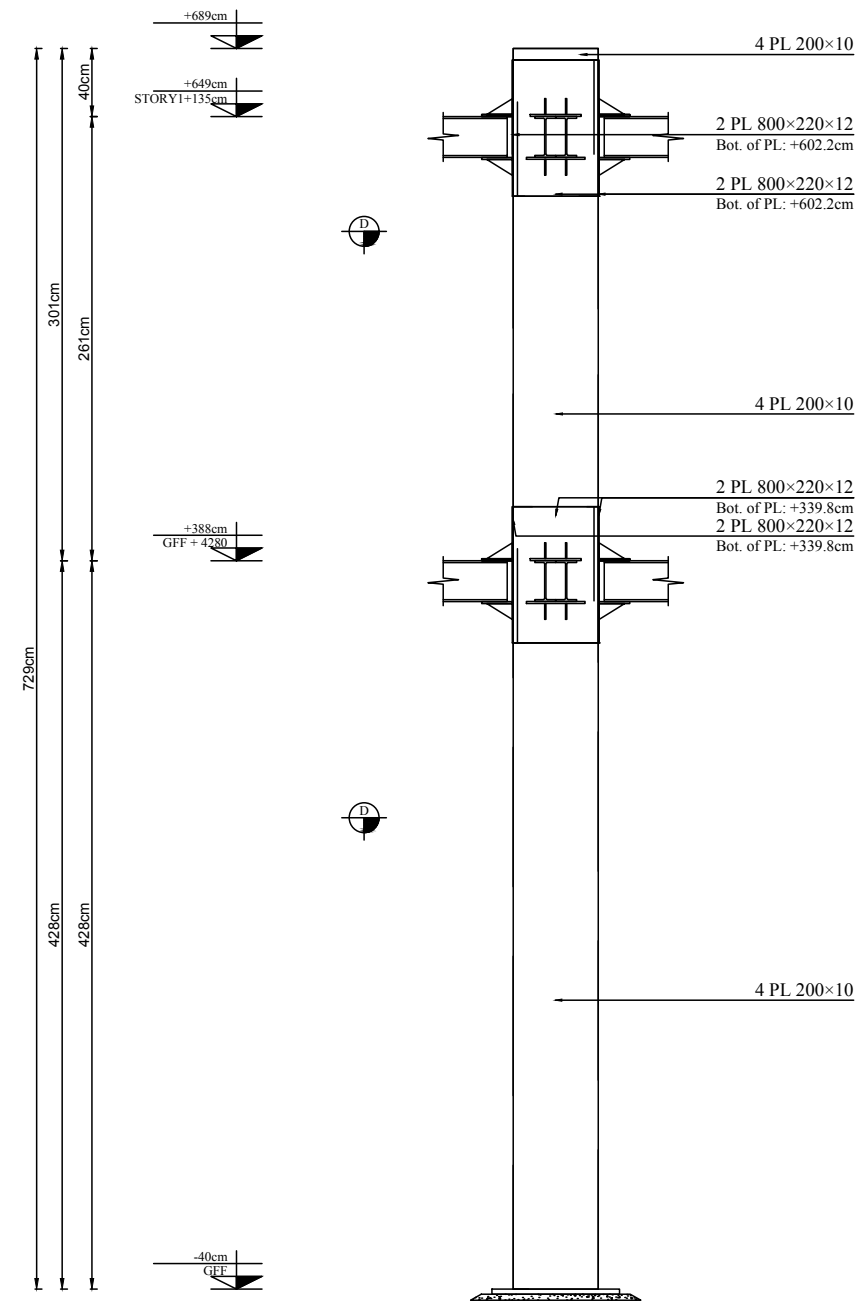


REV. / ٲٲٲ	DESCRIPTION / ٲٲٲ	BY / ٲٲٲ	DATE / ٲٲٲ	CHECKED / ٲٲٲ	BY / ٲٲٲ	DATE / ٲٲٲ
PROJECT TITLE: / ٲٲٲ						
UNIT: / ٲٲٲ	METRIC / ٲٲٲ	SIGN / ٲٲٲ	DATE / ٲٲٲ	DRAWING TITLE: / ٲٲٲ		
DESIGNED BY / ٲٲٲ	DRAWN BY / ٲٲٲ		CHECKED BY / ٲٲٲ		APPROVED BY / ٲٲٲ	
FIELD: / ٲٲٲ	SCALE: / ٲٲٲ	1:100	DRAWING NO: / ٲٲٲ	PROJECT NO: / ٲٲٲ		



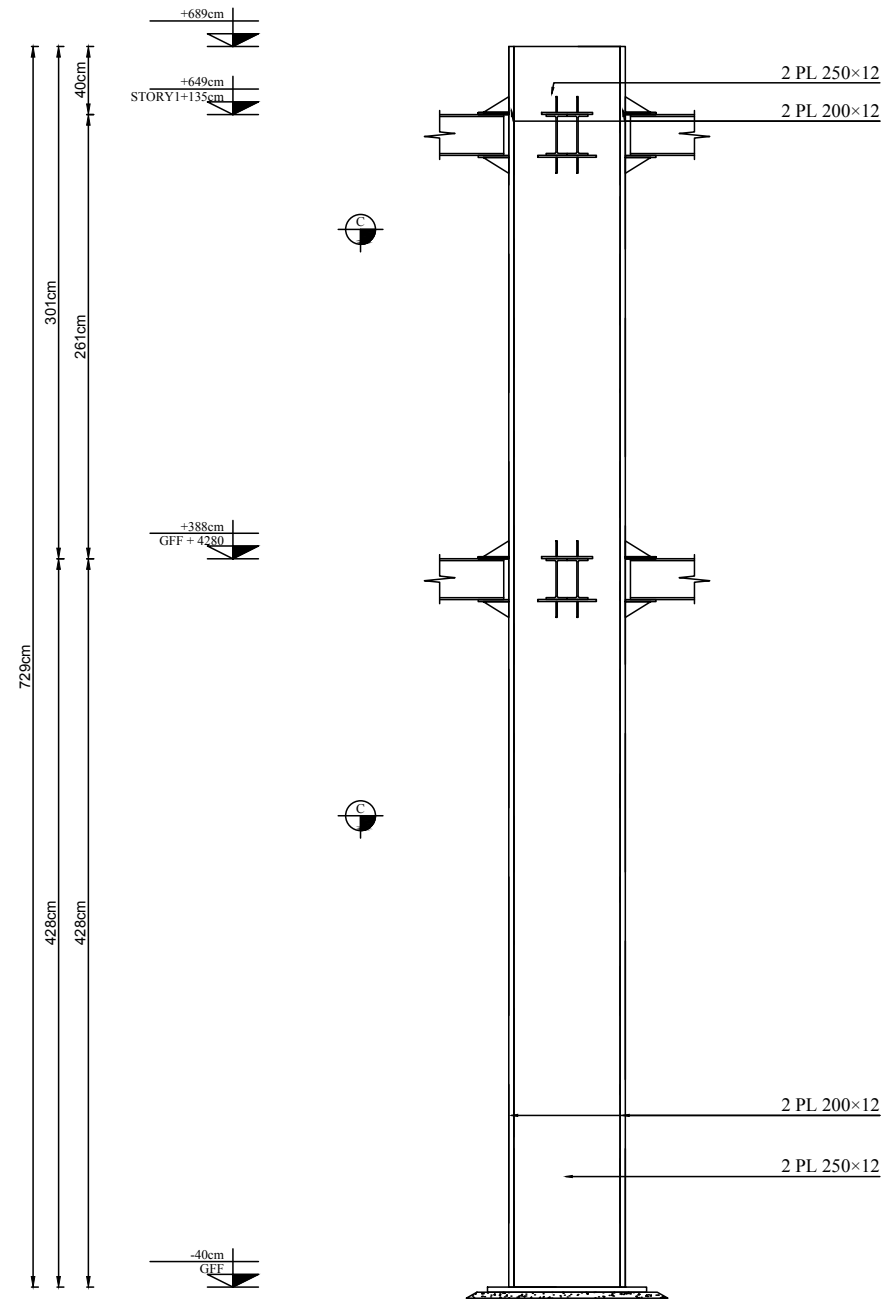
Column Type: C1 (xx)

Count = 2
 H. Scale = 1/10
 V. Scale = 1/25

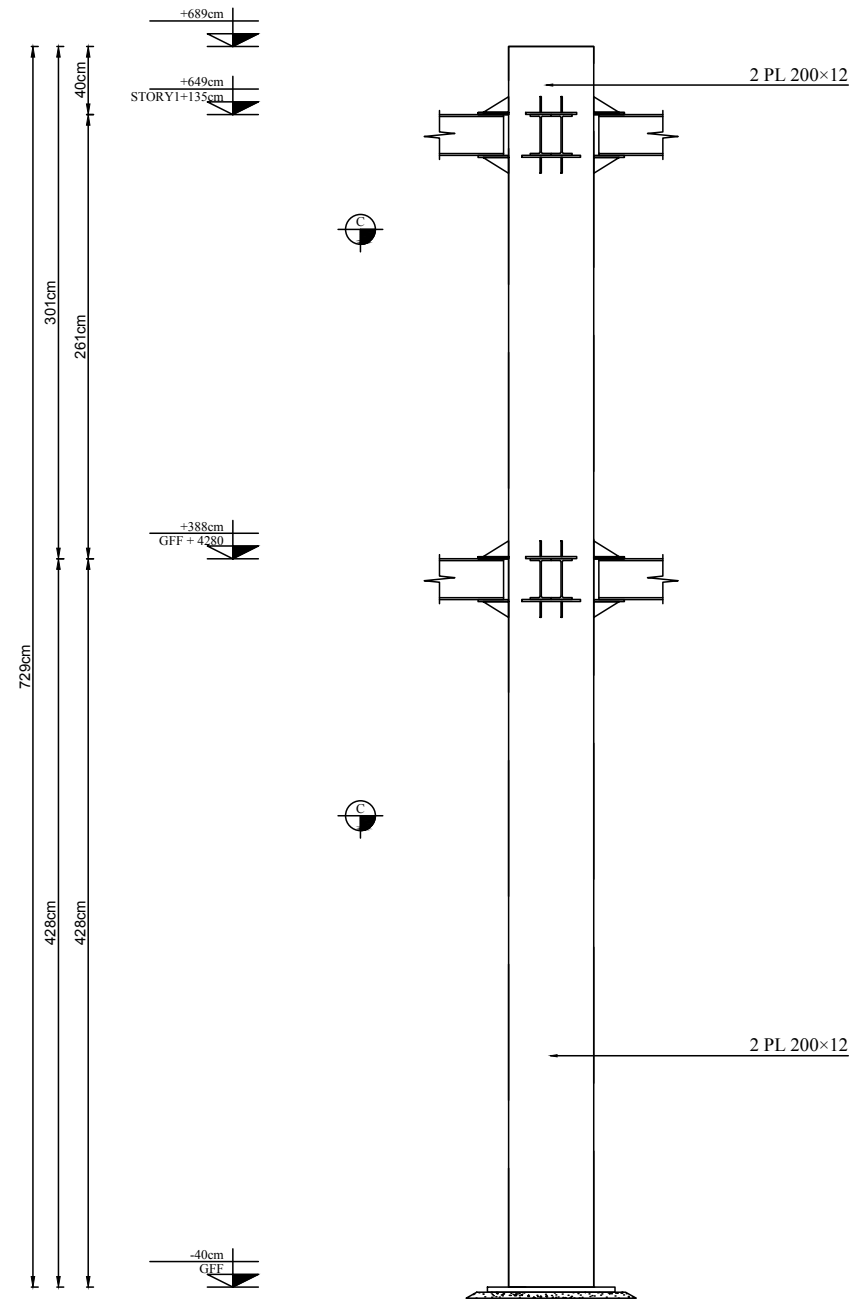


Column Type: C1 (yy)

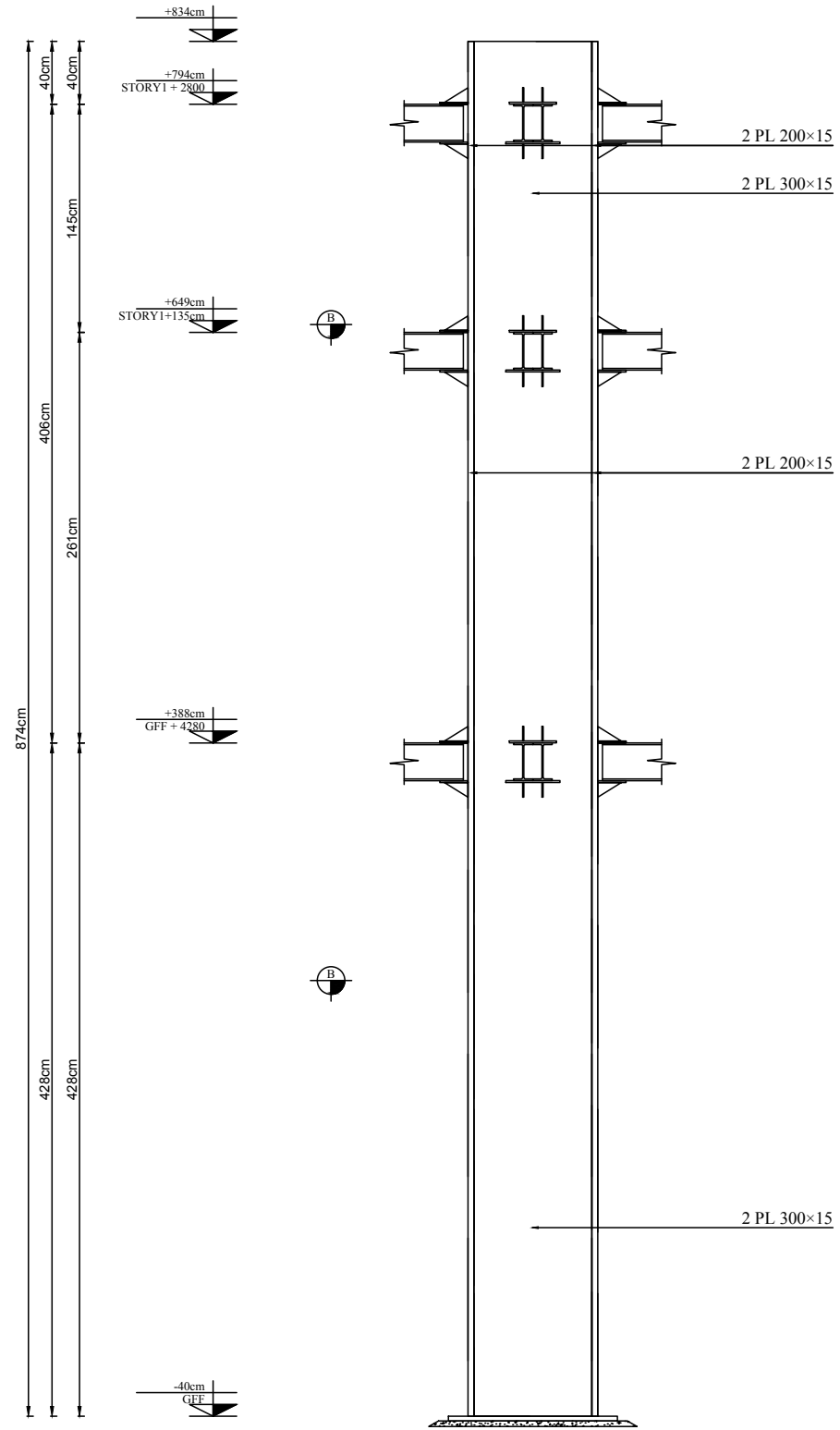
Count = 2
 H. Scale = 1/10
 V. Scale = 1/25



Column Type: C2 (xx)
 Count = 6
 H. Scale = 1/10
 V. Scale = 1/25

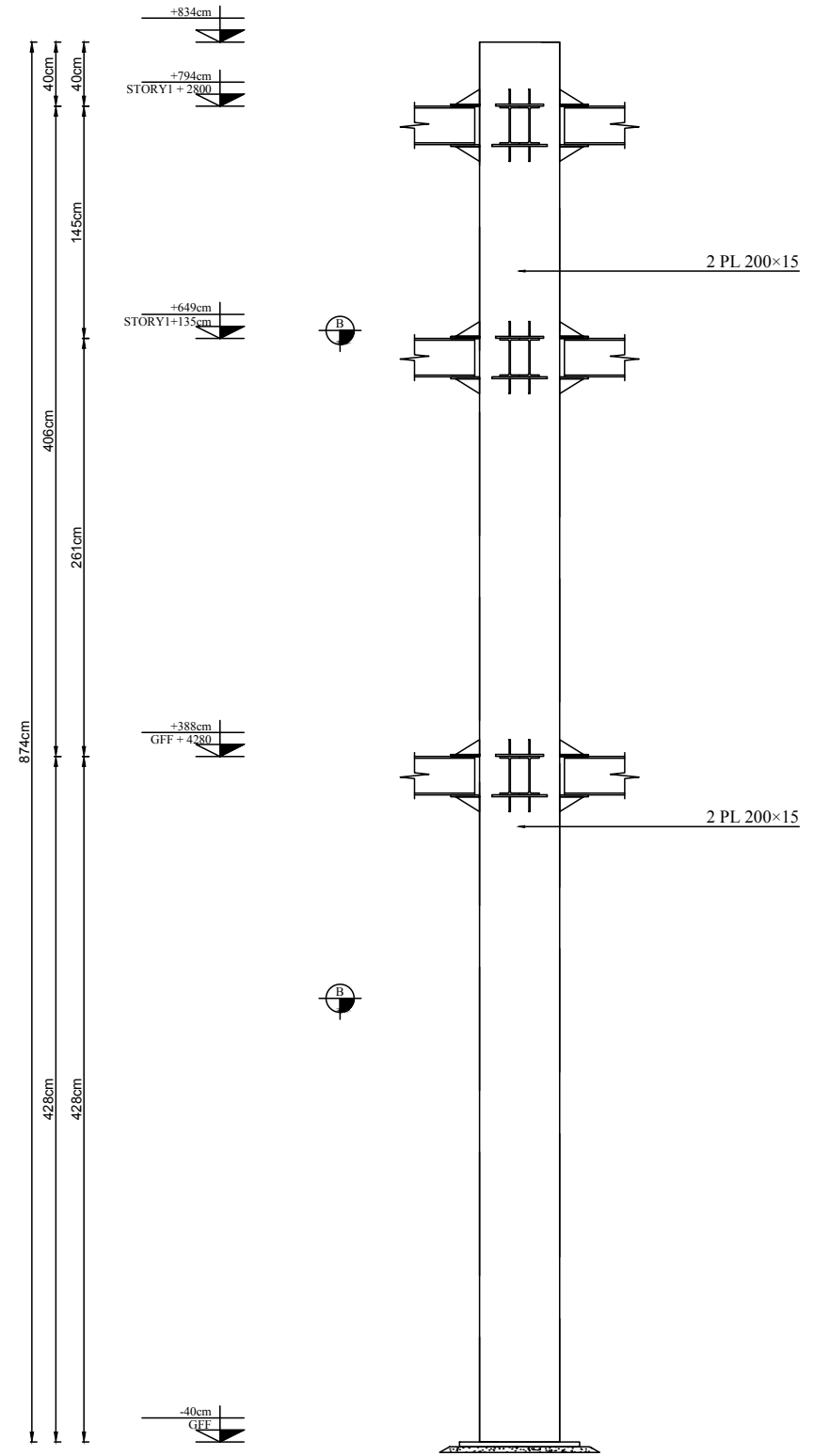


Column Type: C2 (yy)
 Count = 6
 H. Scale = 1/10
 V. Scale = 1/25



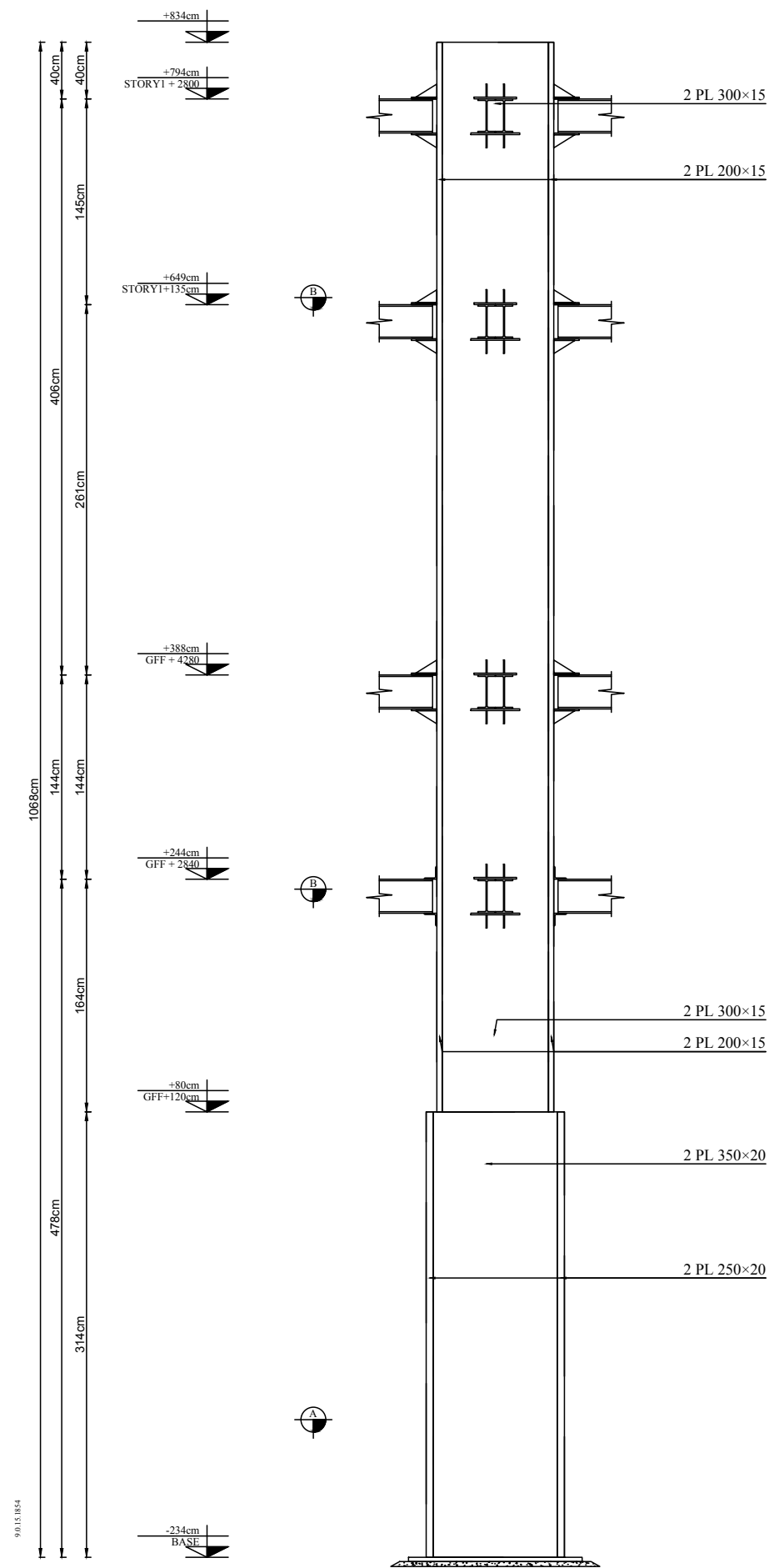
Column Type: C3 (xx)

H. Scale = 1/10
V. Scale = 1/25



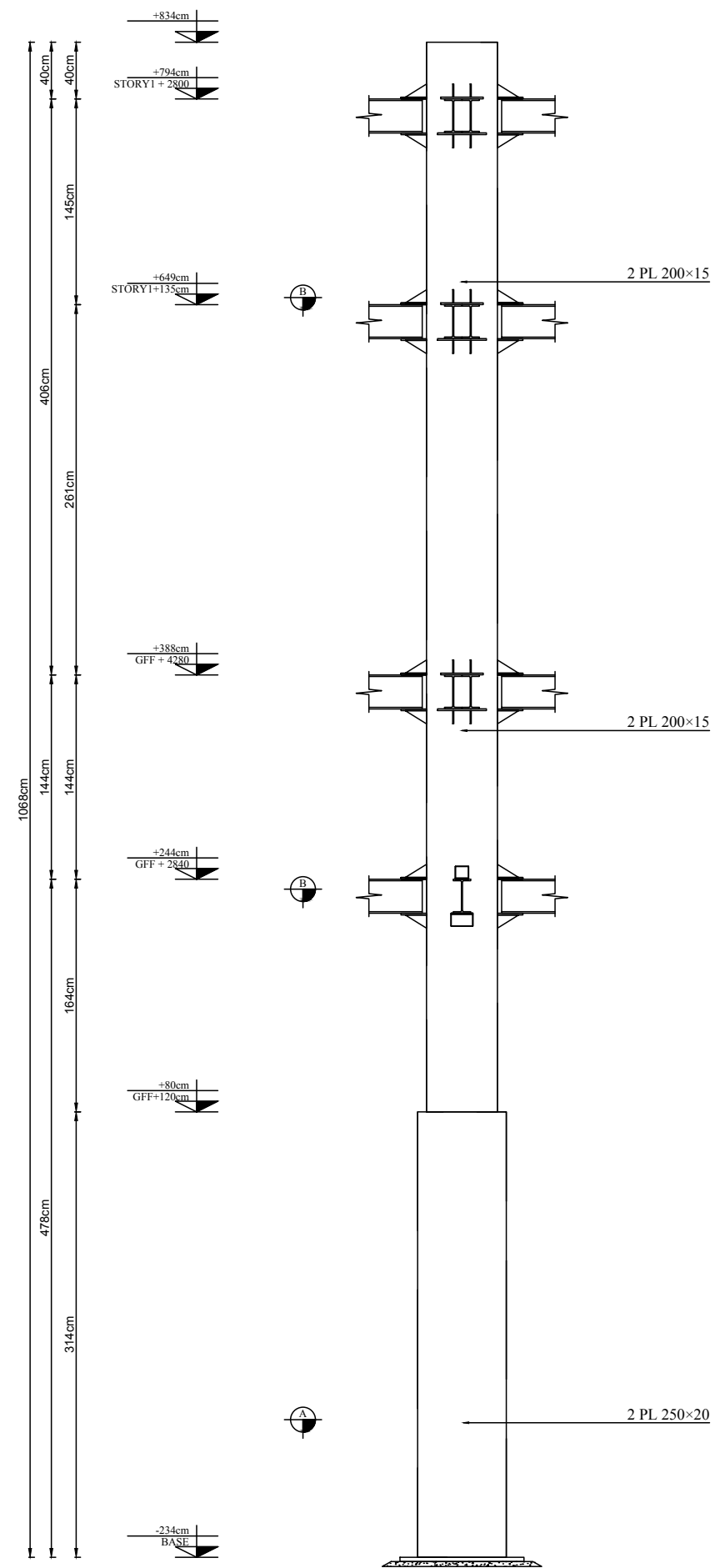
Column Type: C3 (yy)

H. Scale = 1/10
V. Scale = 1/25



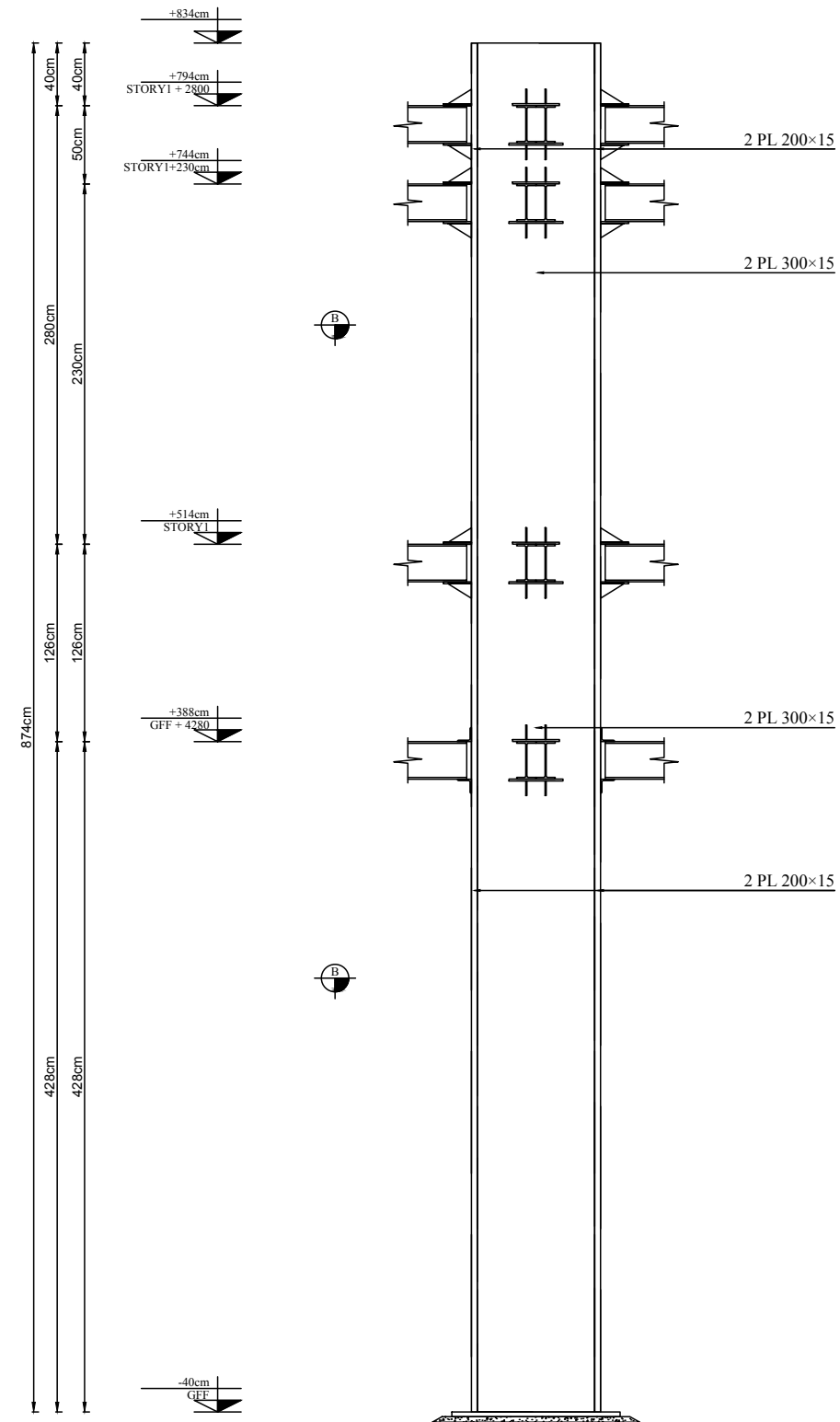
Column Type: C4 (xx)

H. Scale = 1/10
V. Scale = 1/25



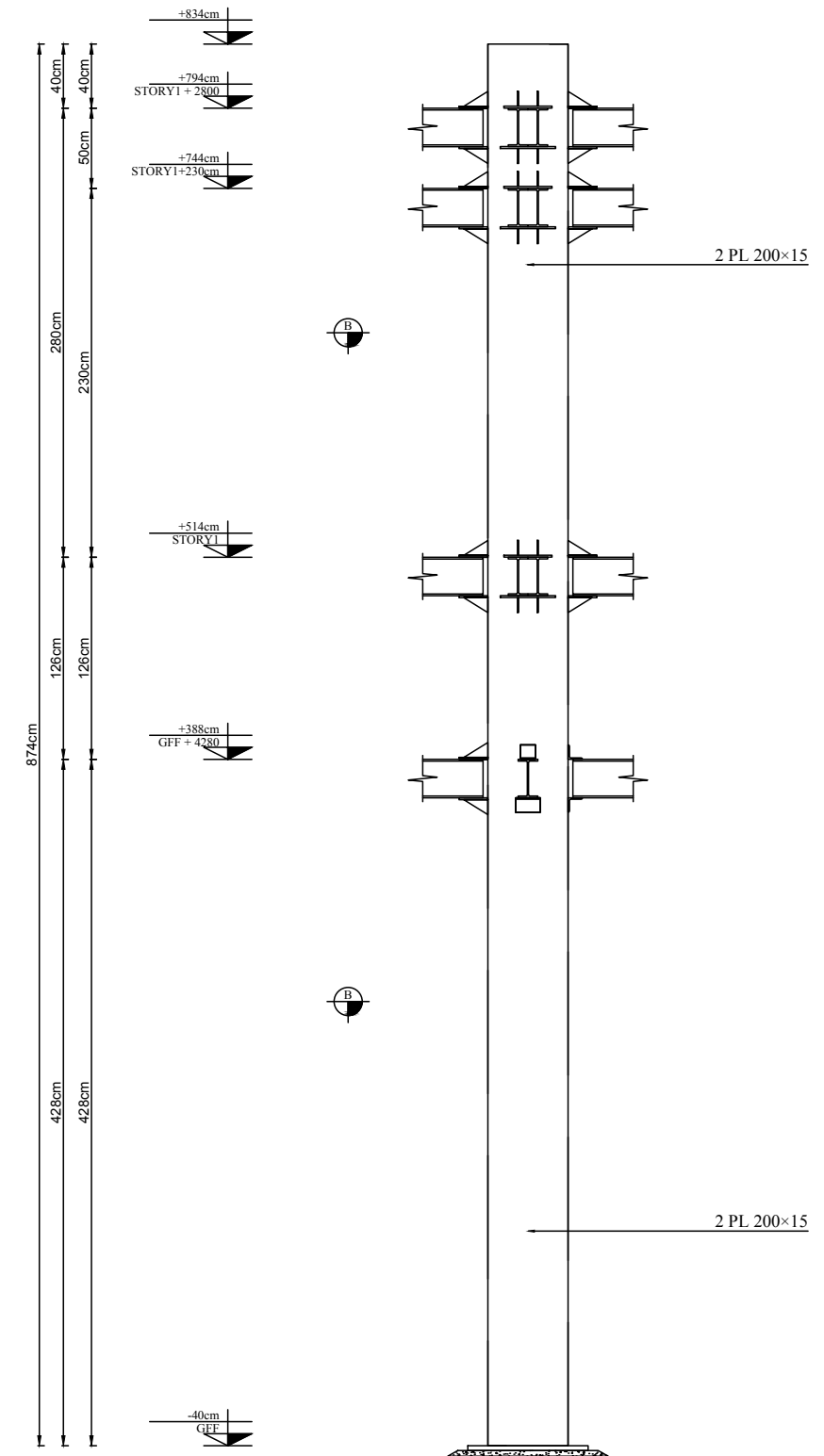
Column Type: C4 (yy)

H. Scale = 1/10
V. Scale = 1/25



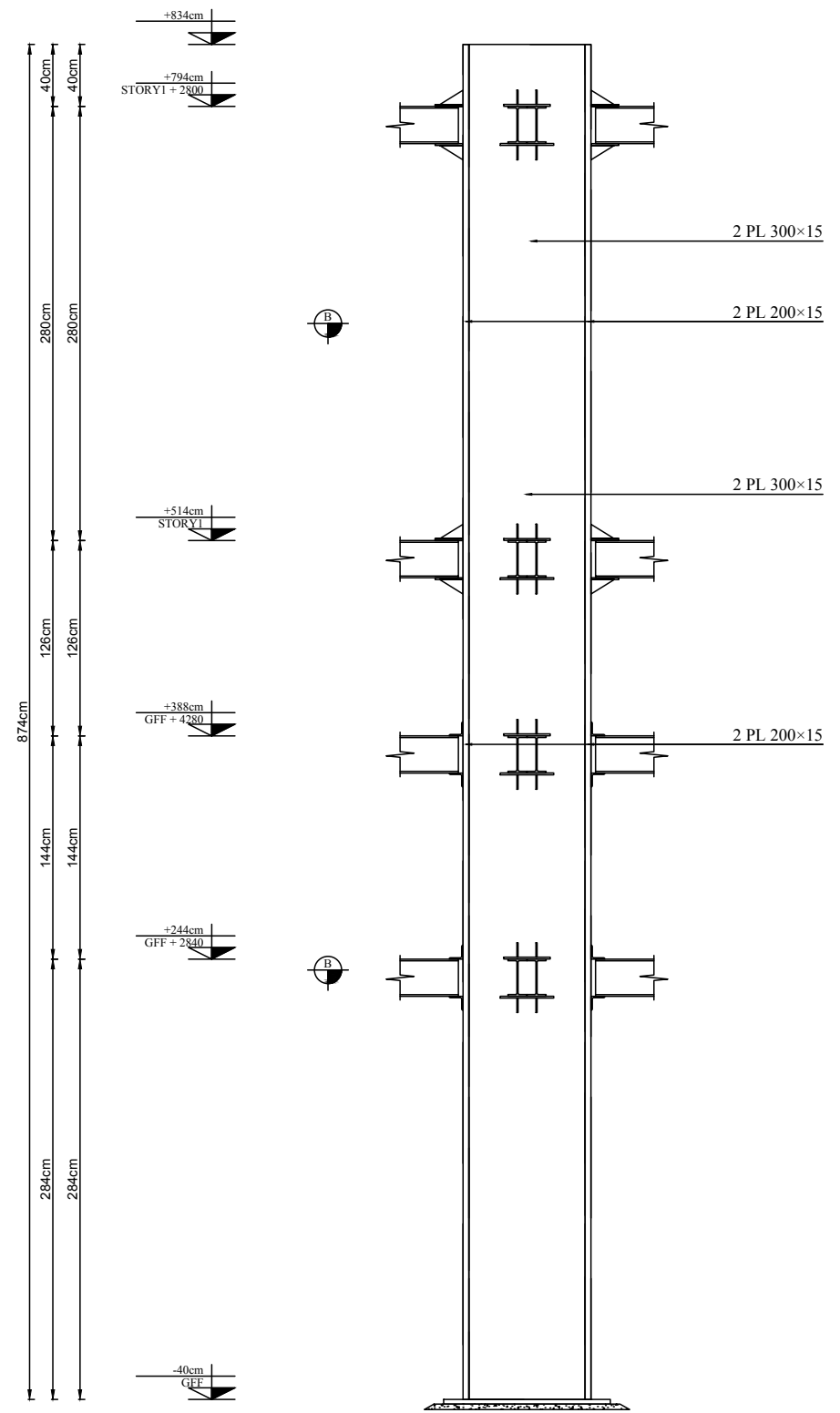
Column Type: C5 (xx)

H. Scale = 1/10
V. Scale = 1/25



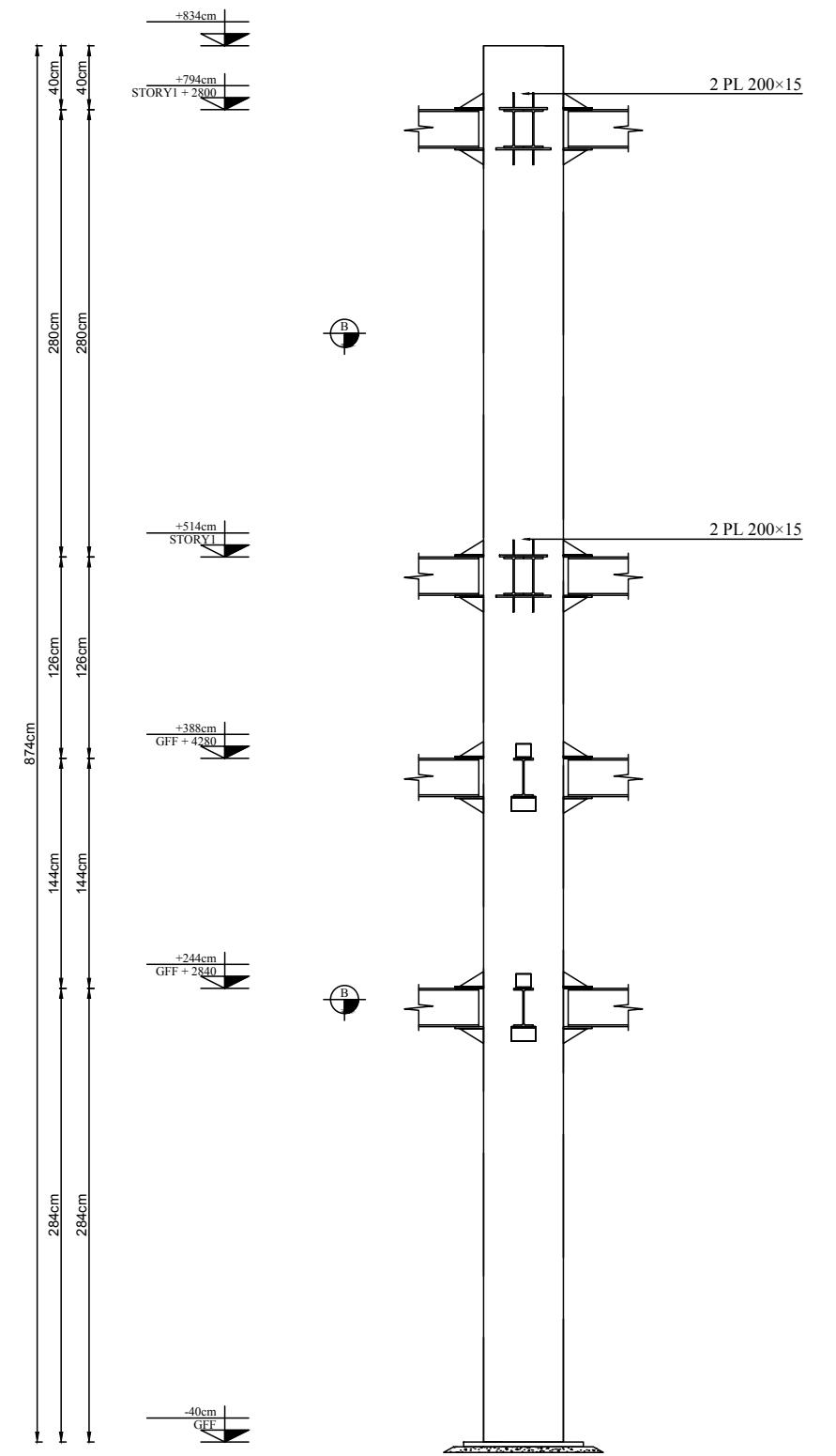
Column Type: C5 (yy)

H. Scale = 1/10
V. Scale = 1/25



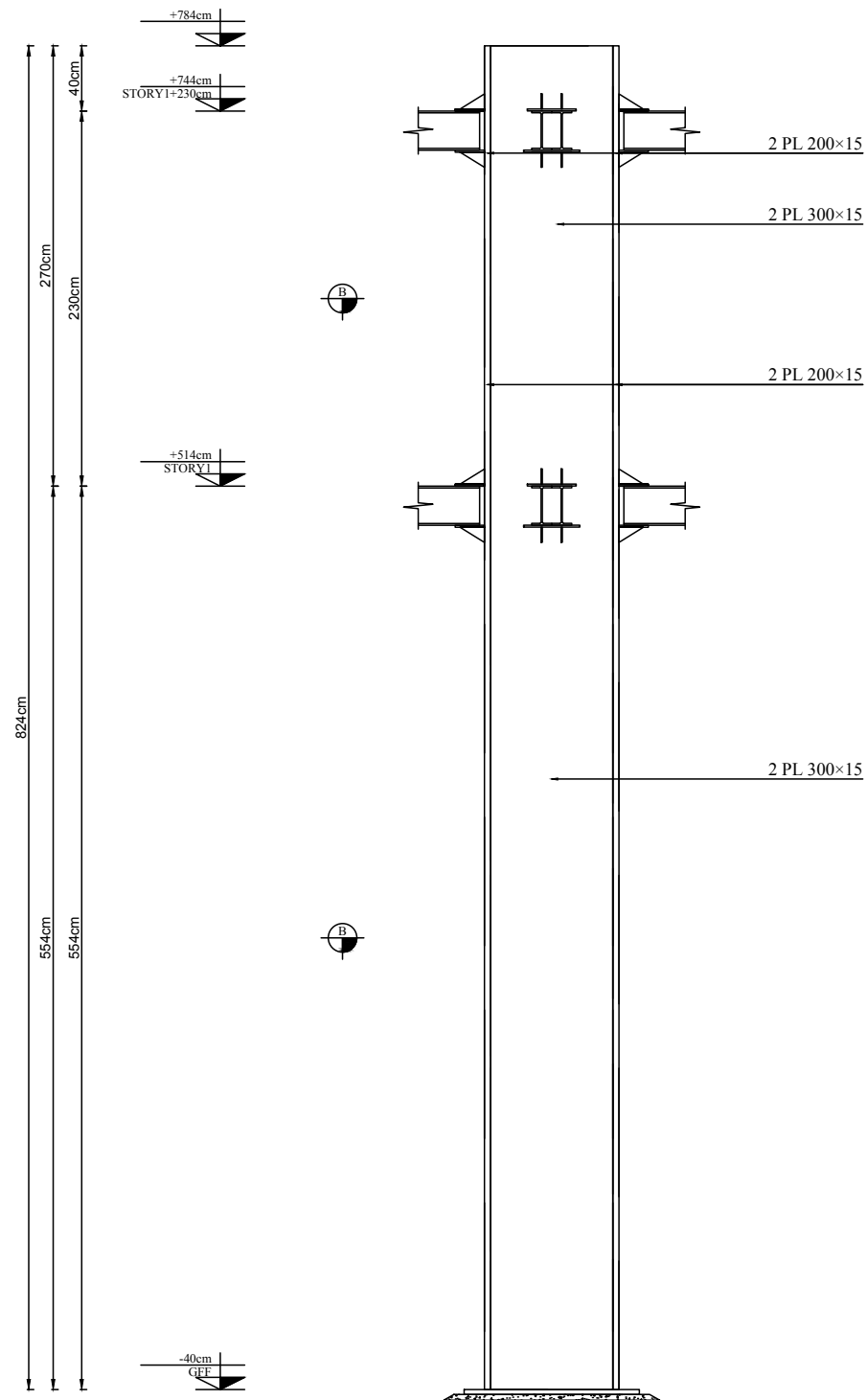
Column Type: C6 (xx)

H. Scale = 1/10
V. Scale = 1/25



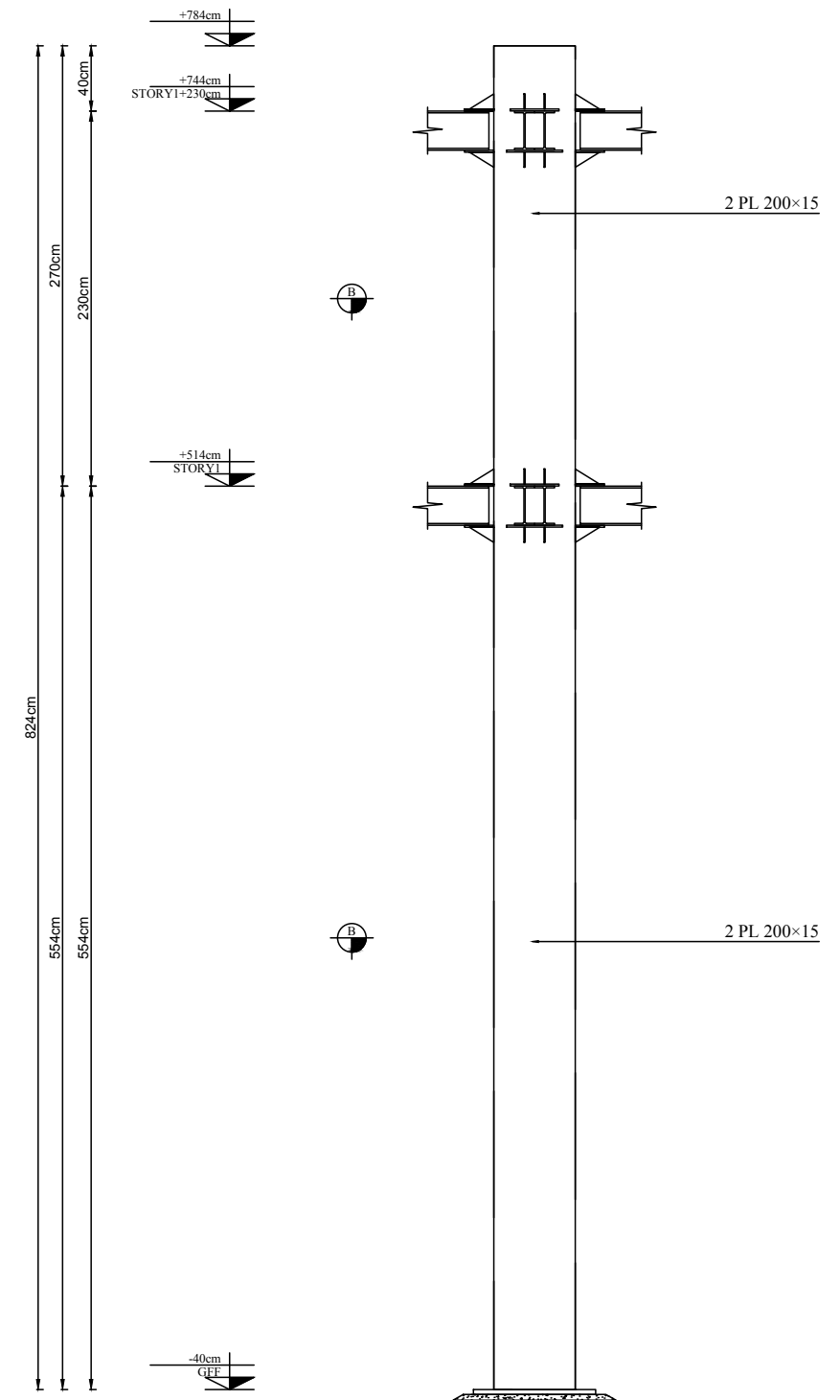
Column Type: C6 (yy)

H. Scale = 1/10
V. Scale = 1/25



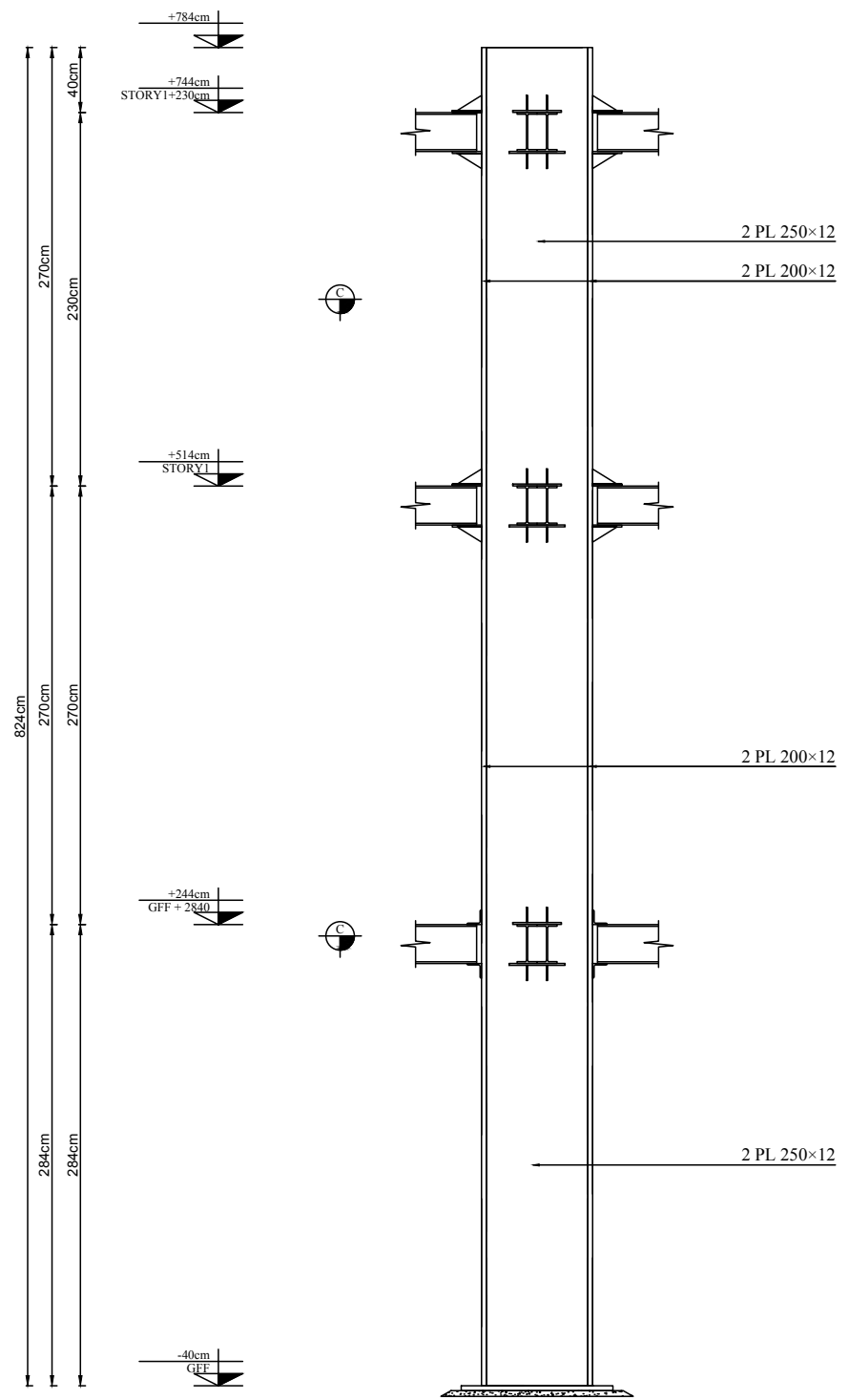
Column Type: C7 (xx)

H. Scale = 1/10
V. Scale = 1/25

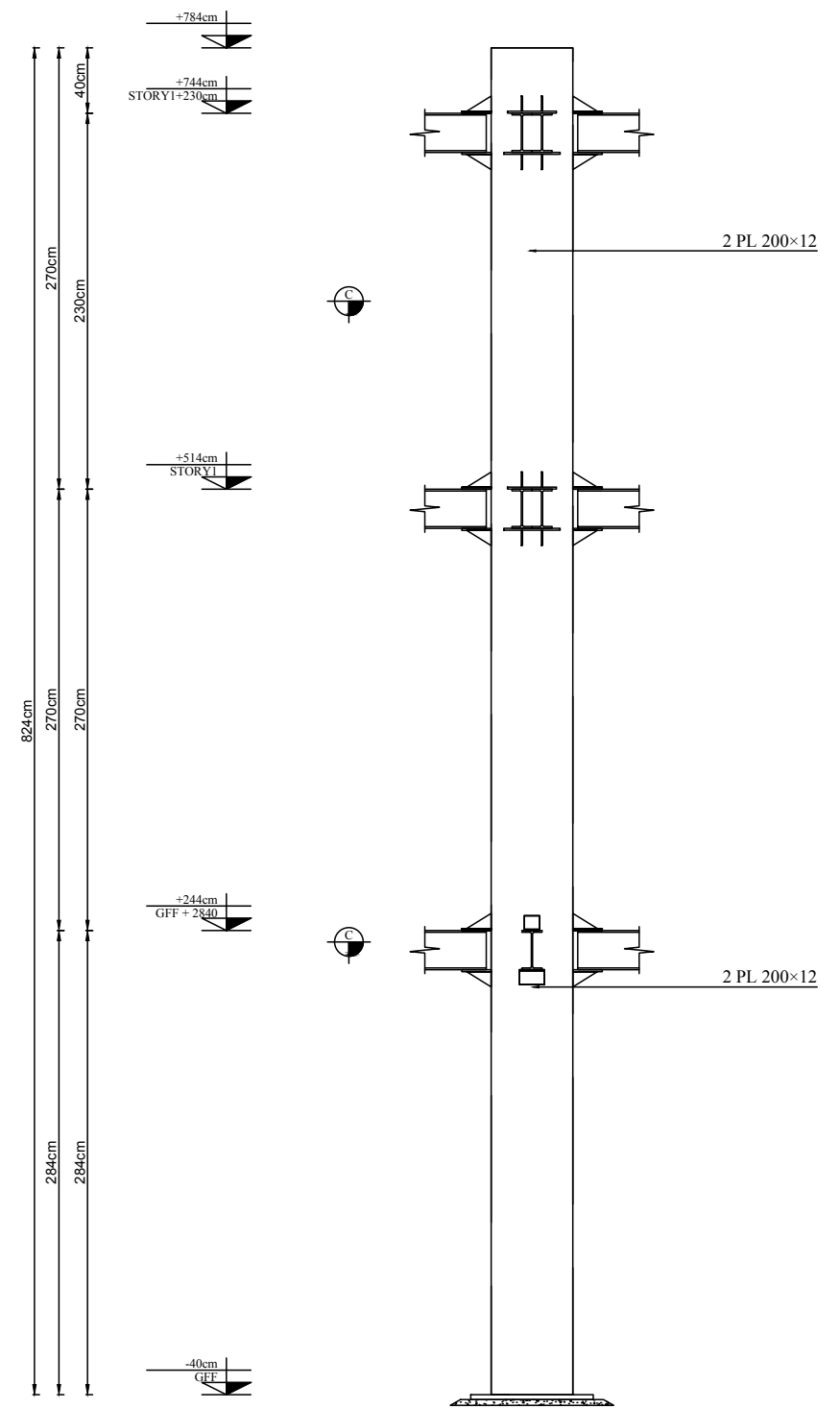


Column Type: C7 (yy)

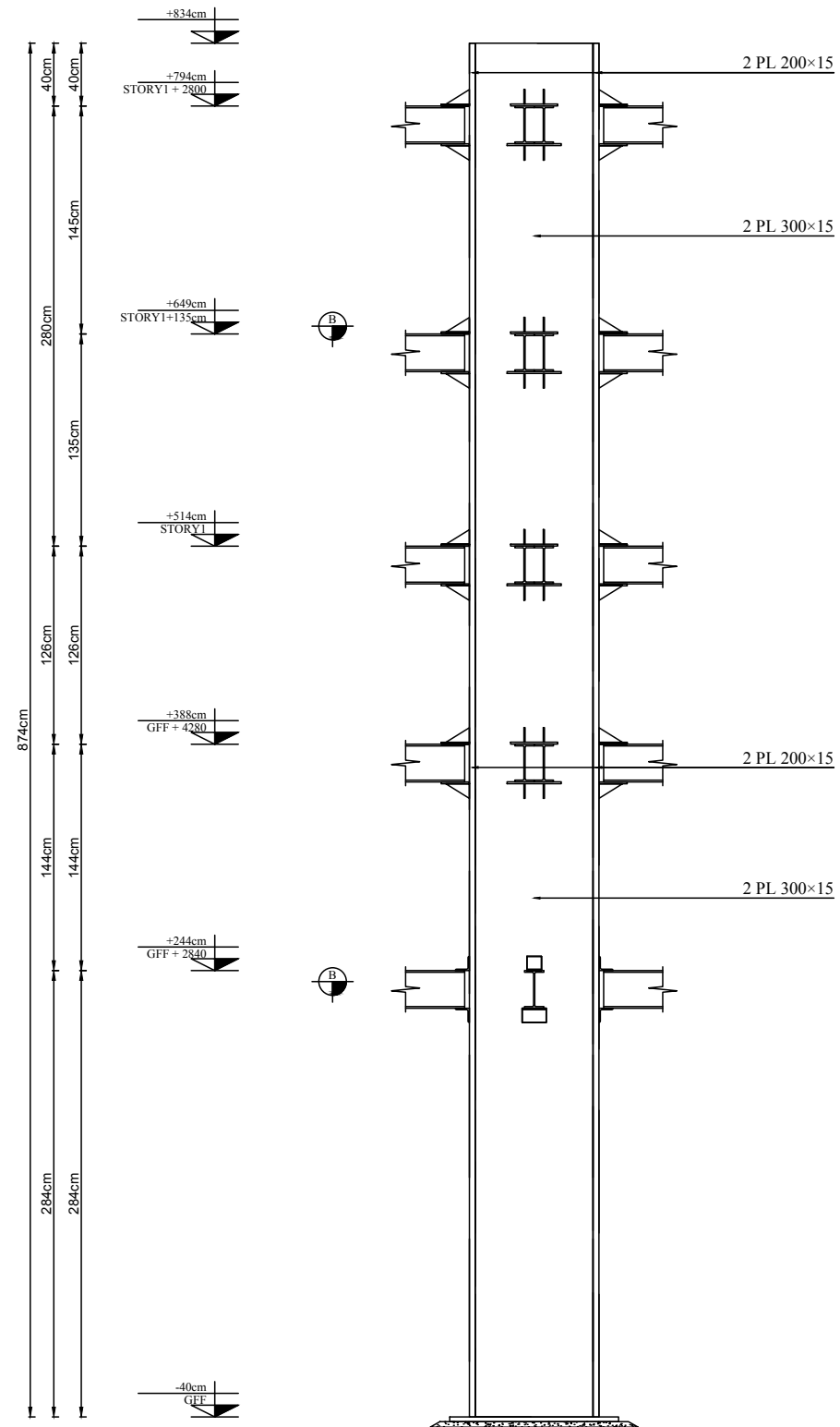
H. Scale = 1/10
V. Scale = 1/25



Column Type: C8 (xx)
 Count = 3
 H. Scale = 1/10
 V. Scale = 1/25

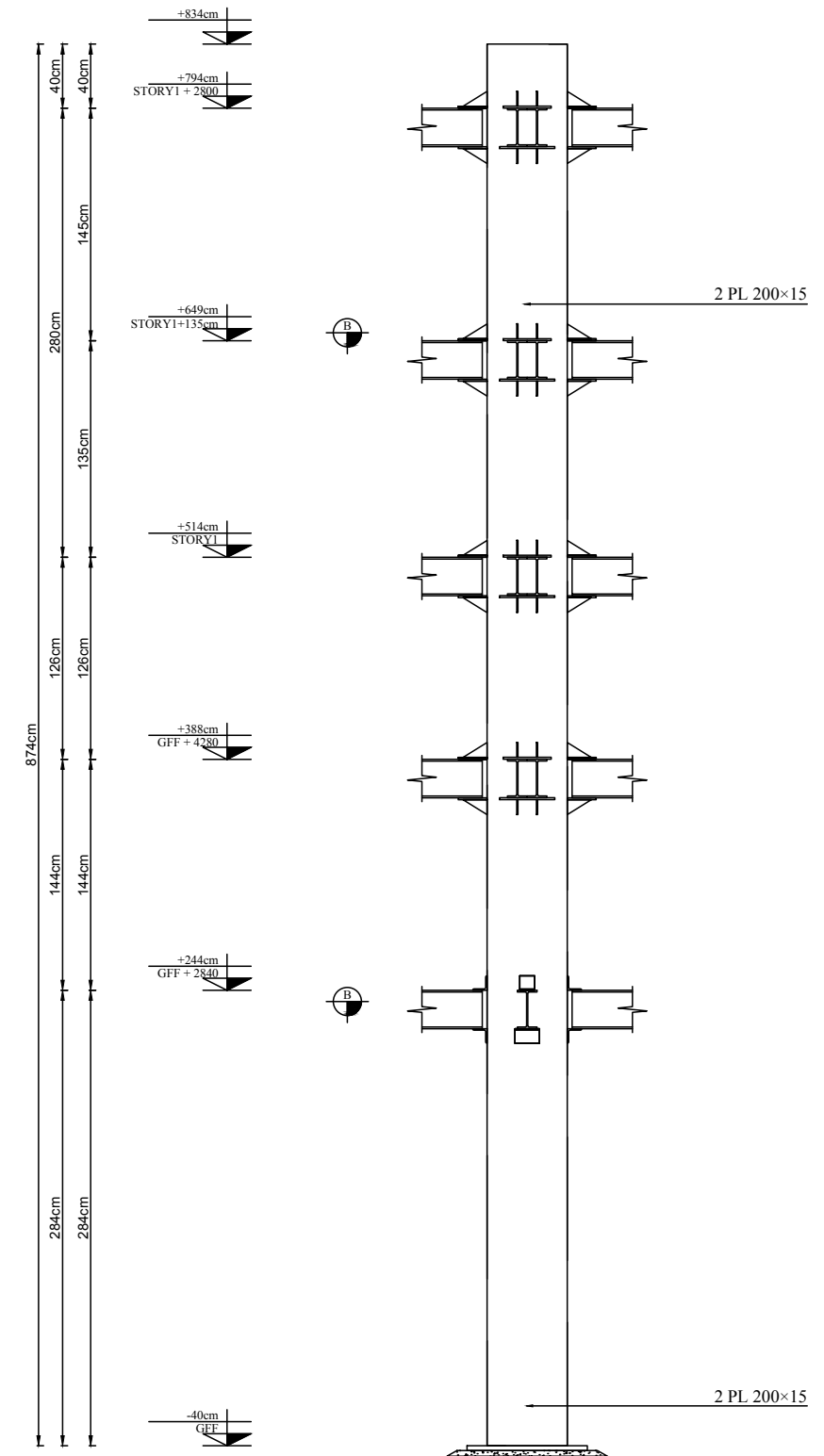


Column Type: C8 (yy)
 Count = 3
 H. Scale = 1/10
 V. Scale = 1/25



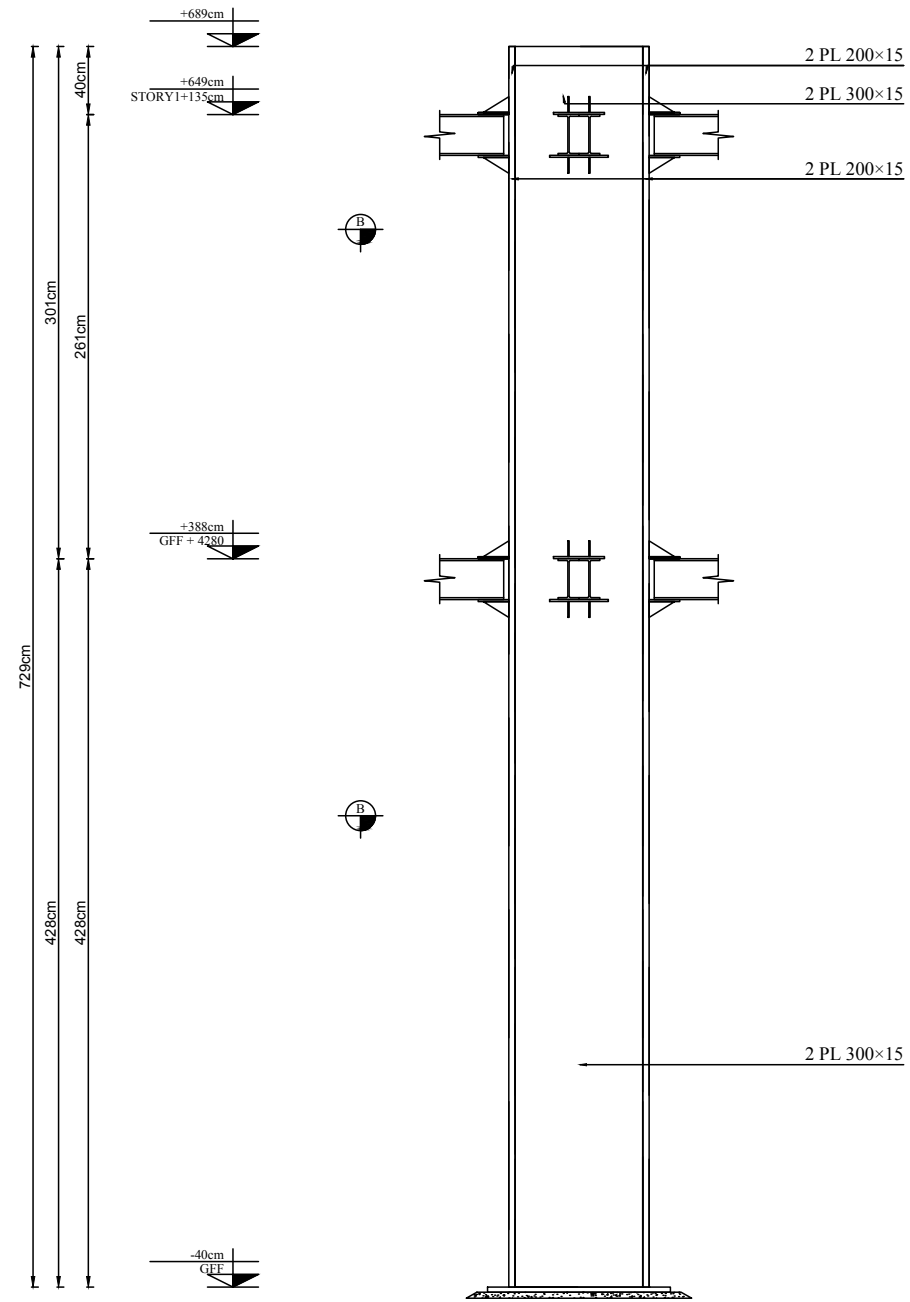
Column Type: C9 (xx)

H. Scale = 1/10
V. Scale = 1/25



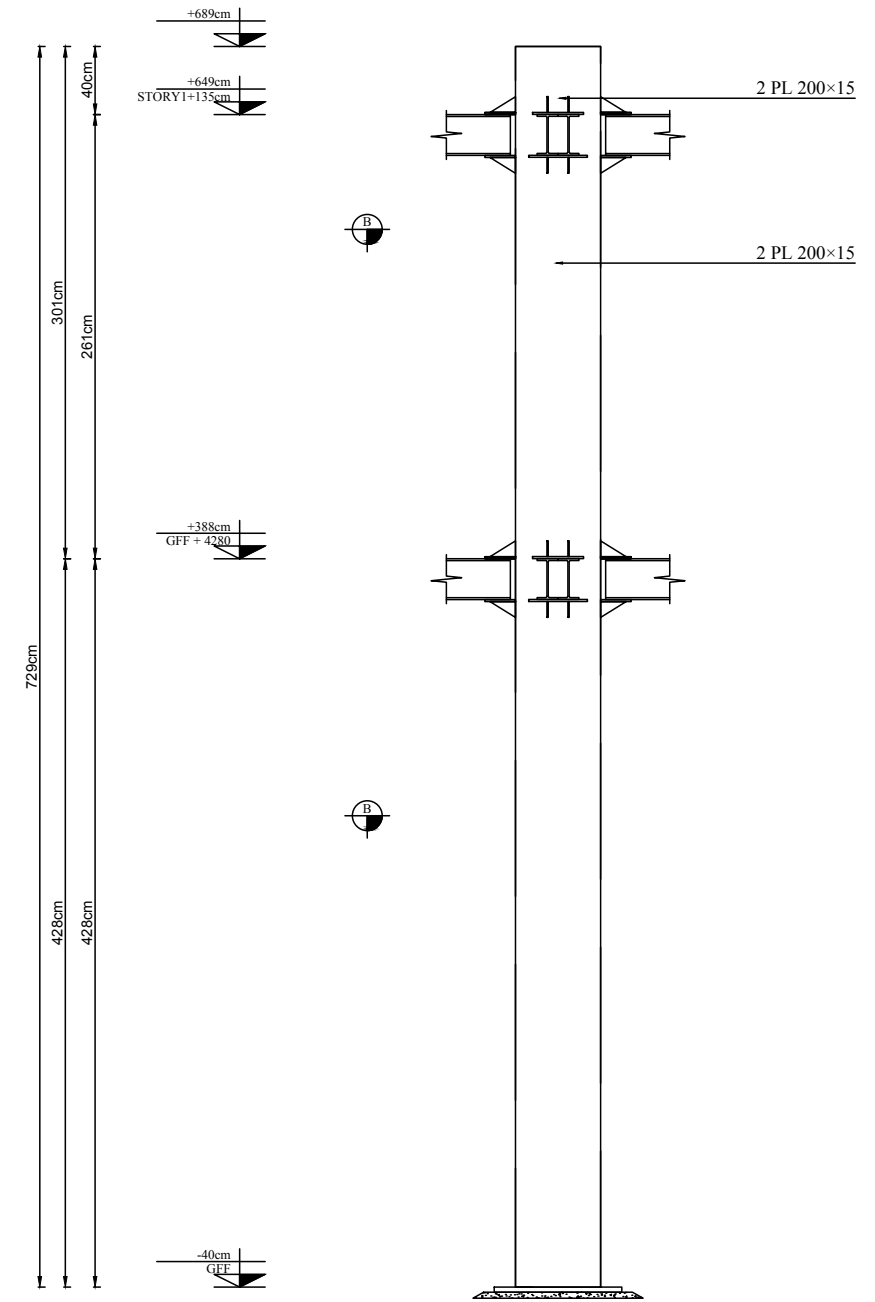
Column Type: C9 (yy)

H. Scale = 1/10
V. Scale = 1/25



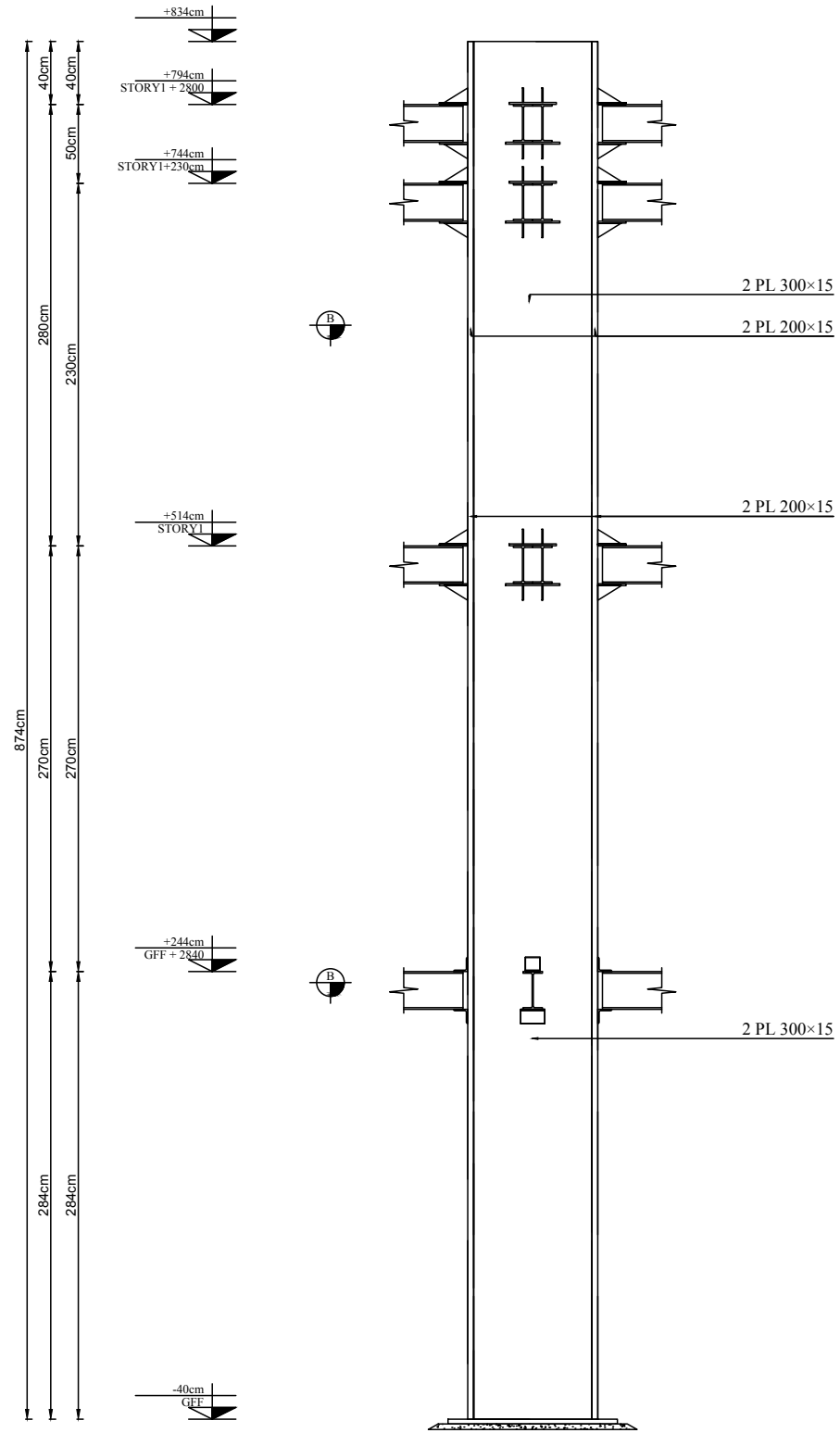
Column Type: C10 (xx)

H. Scale = 1/10
V. Scale = 1/25



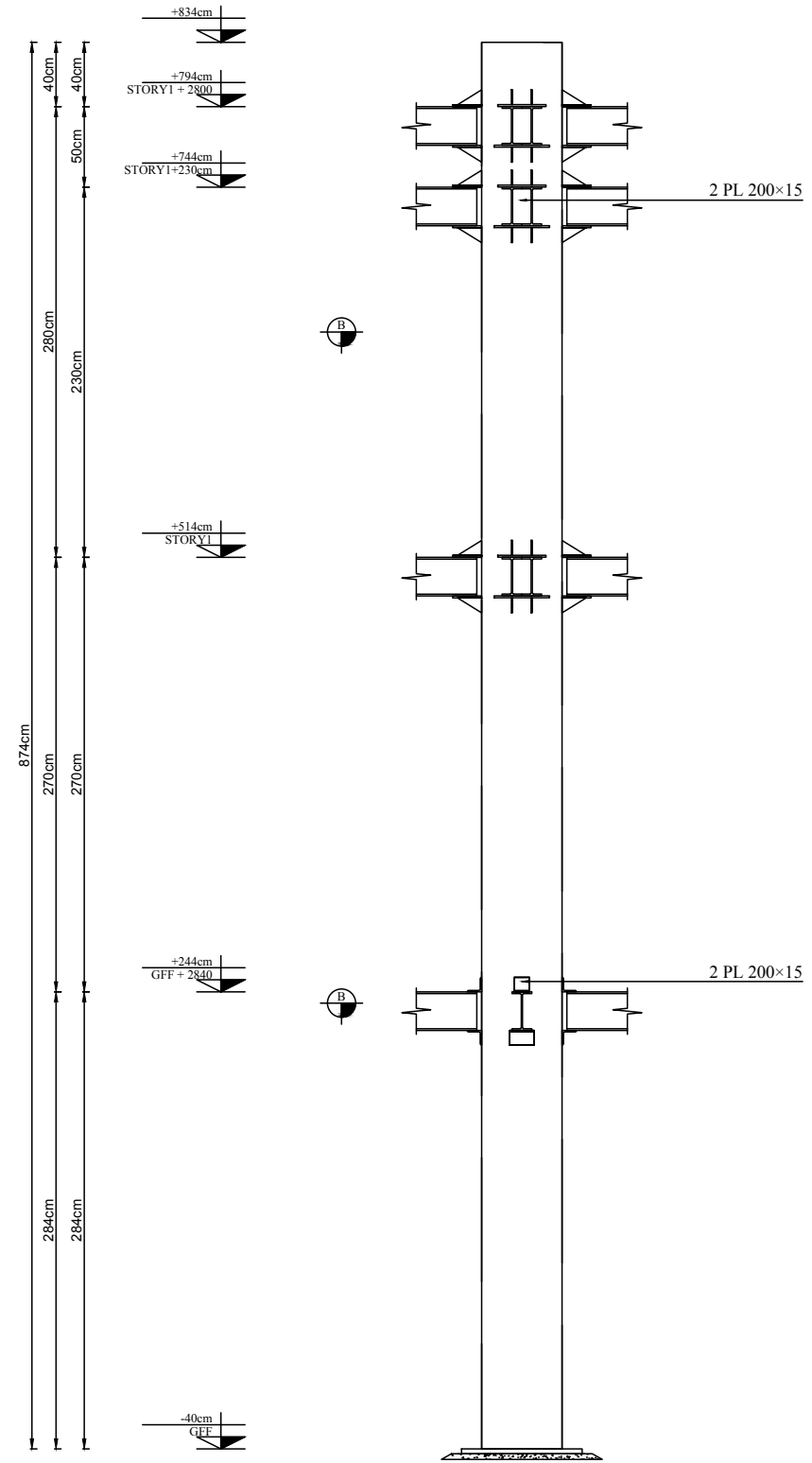
Column Type: C10 (yy)

H. Scale = 1/10
V. Scale = 1/25



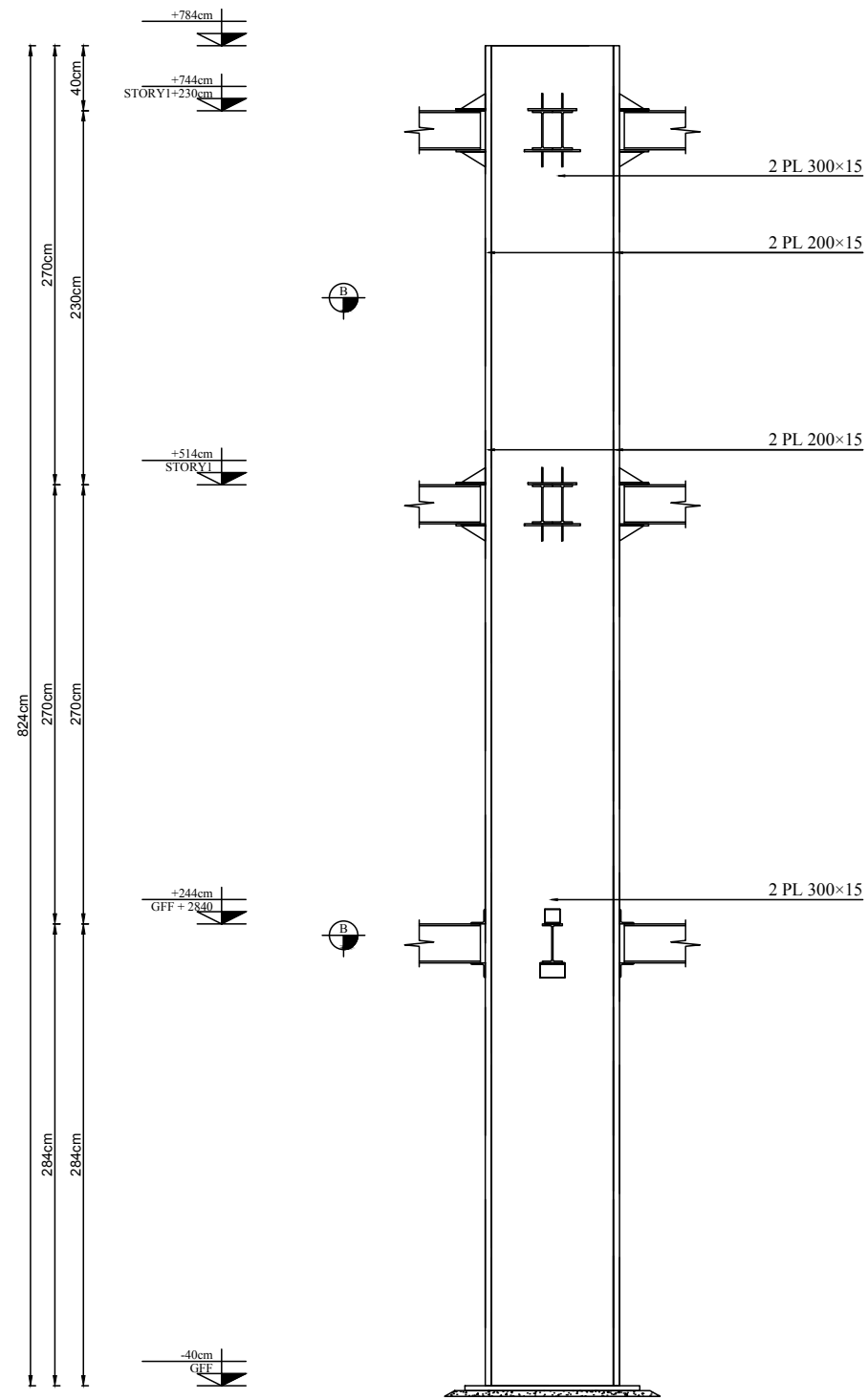
Column Type: C11 (xx)

H. Scale = 1/10
V. Scale = 1/25



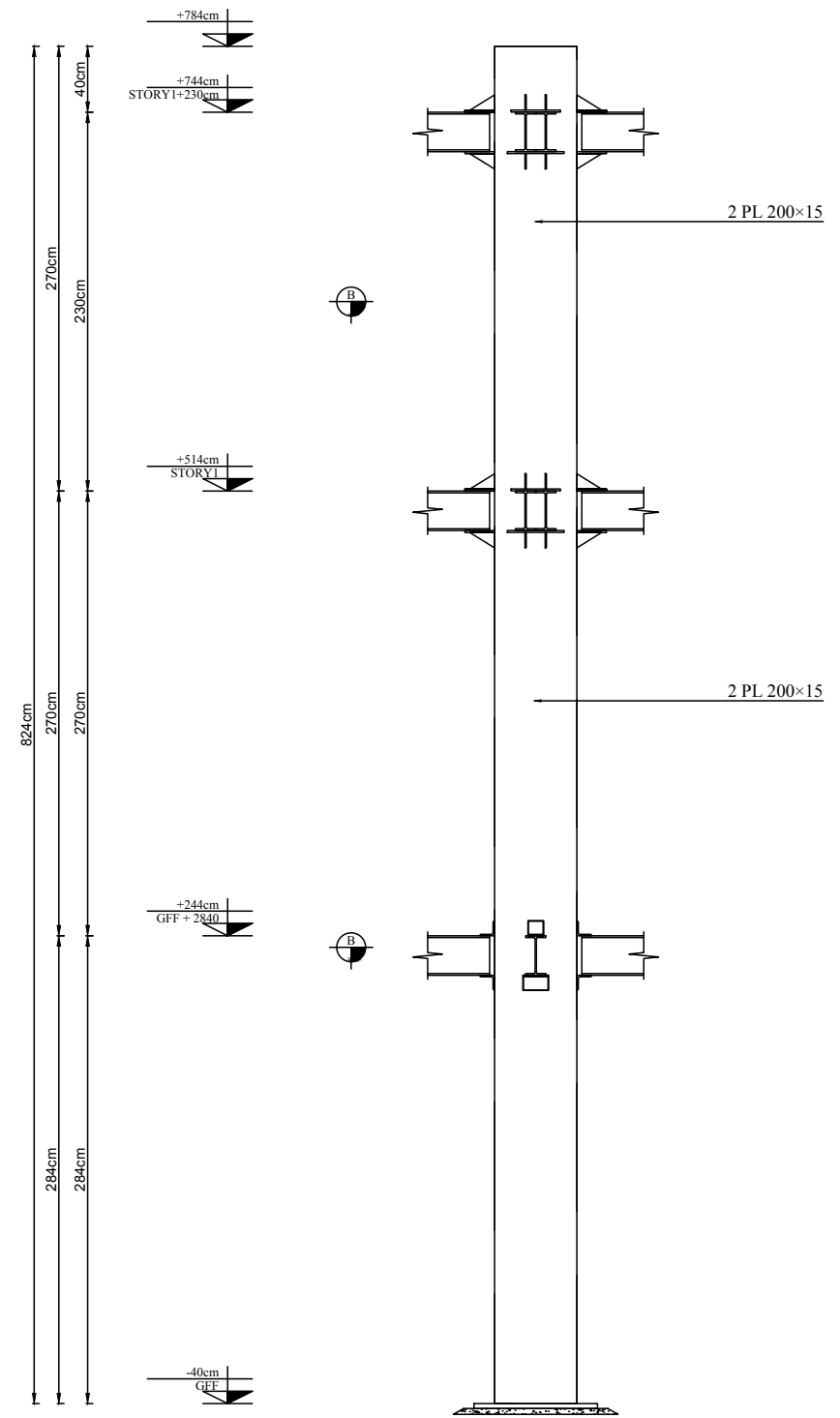
Column Type: C11 (yy)

H. Scale = 1/10
V. Scale = 1/25



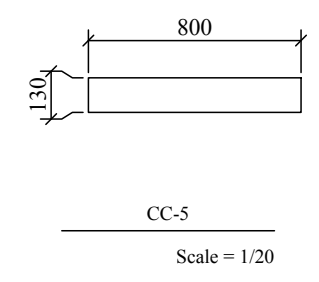
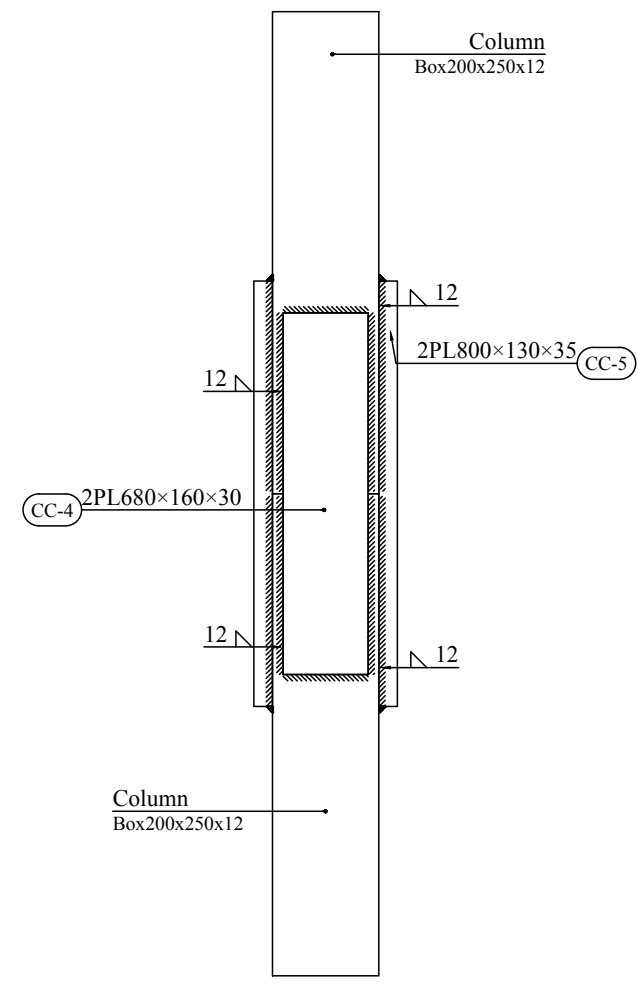
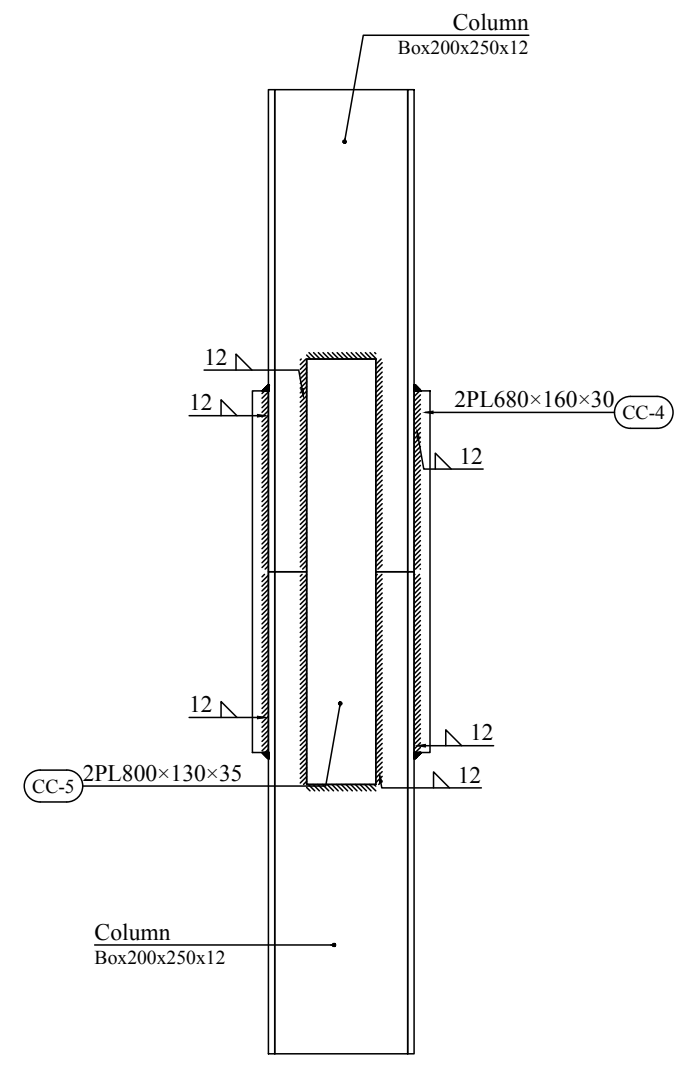
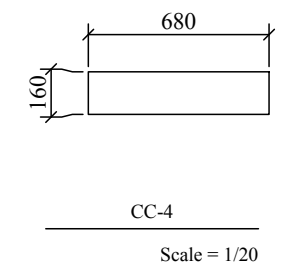
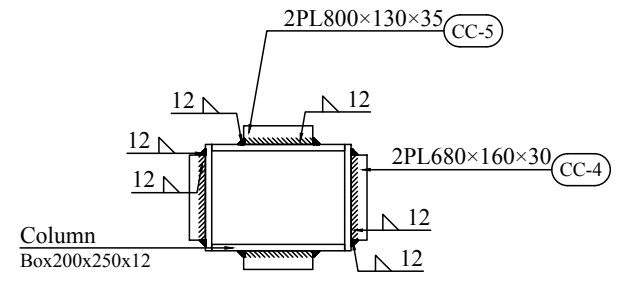
Column Type: C12 (xx)

H. Scale = 1/10
V. Scale = 1/25



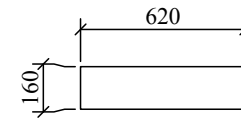
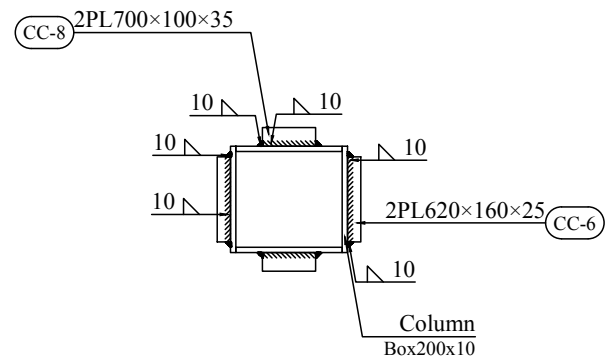
Column Type: C12 (yy)

H. Scale = 1/10
V. Scale = 1/25

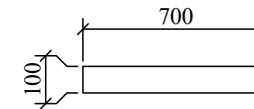
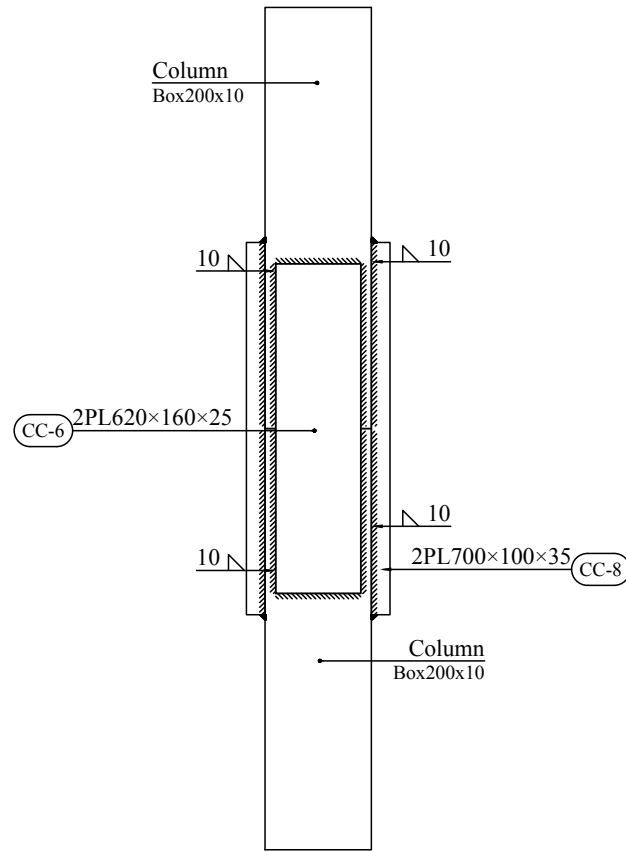
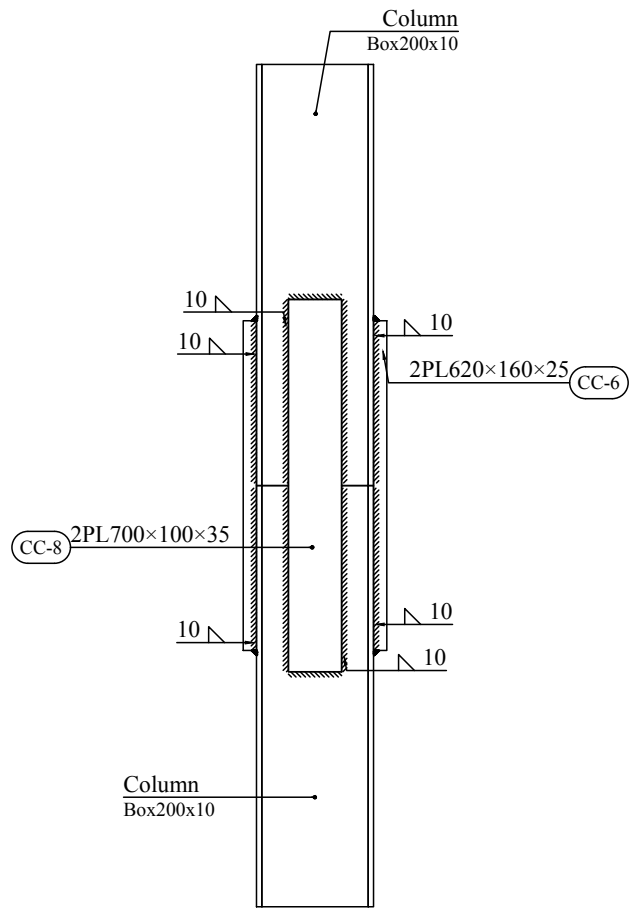


CCCOn 1
Total Count : 9 Scale = 1/10

REV. / شماره	DESCRIPTION / توضیحات	BY / طراحی	DATE / تاریخ	BY / تایید	DATE / تاریخ
		CHECKED / بررسی		APPROVED / تایید نهایی	
PROJECT TITLE: / عنوان پروژه					کاربر
UNIT: / واحد	METRIC / متریک	SIGN / امضا	DATE / تاریخ	مطابق	
DESIGNED BY / طراحی					
DRAWN BY / ترسیم					
CHECKED BY / بررسی				DRAWING TITLE: / عنوان نقشه	
APPROVED BY / تایید نهایی				S-25	
FIELD: / رشته	SCALE: / مقیاس	1:100	DRAWING NO: / شماره نقشه	PROJECT NO: / شماره پروژه	



CC-6
Scale = 1/20

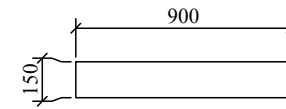
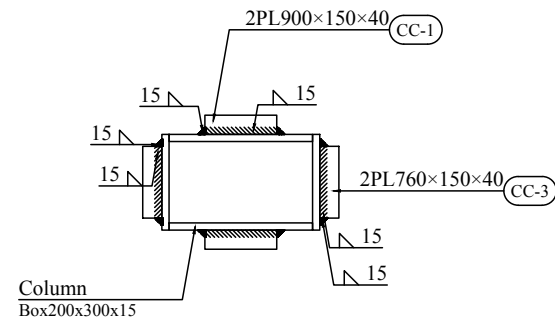


CC-8
Scale = 1/20

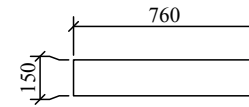
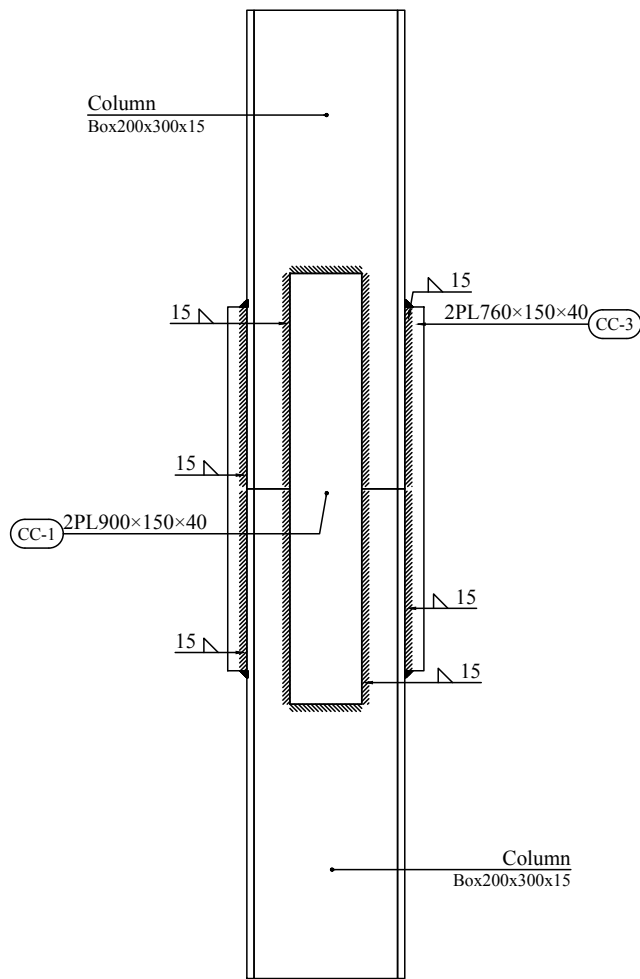
CCCon 2

Total Count : 2 Scale = 1/10

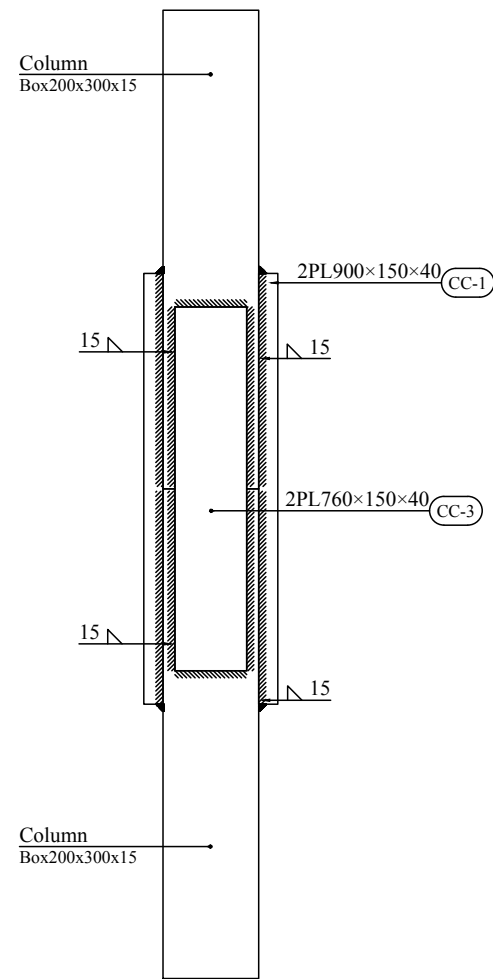
REV. / شماره	DESCRIPTION / توضیح	BY / طراحی	DATE / تاریخ	CHECKED / تایید	BY / تایید	DATE / تاریخ
	PROJECT TITLE: / عنوان پروژه					
UNIT: / واحد	METRIC / متریک	SIGN / امضا	DATE / تاریخ	مطابق		
DESIGNED BY / طراحی						
DRAWN BY / ترسیم						
CHECKED BY / تایید				DRAWING TITLE: / عنوان نقشه		
APPROVED BY / تایید				S-26		
FIELD: / رشته	SCALE: / مقیاس	1:100	DRAWING NO: / شماره نقشه	PROJECT NO: / پروژه شماره		



CC-1
Scale = 1/20

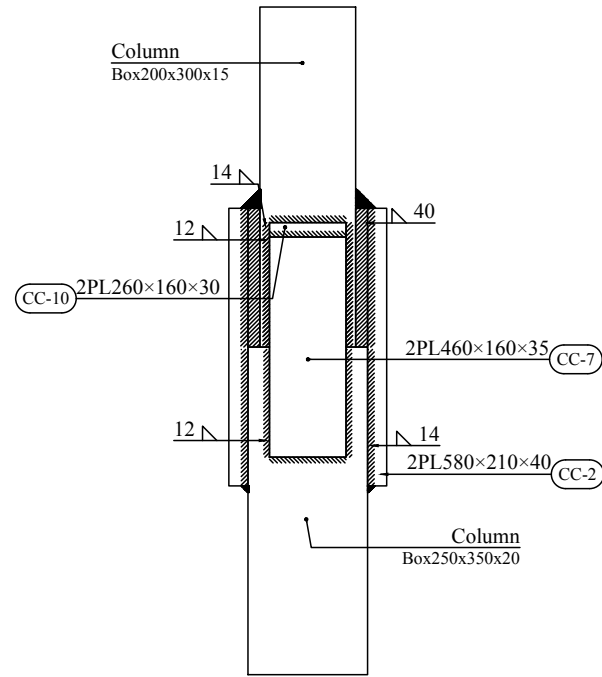
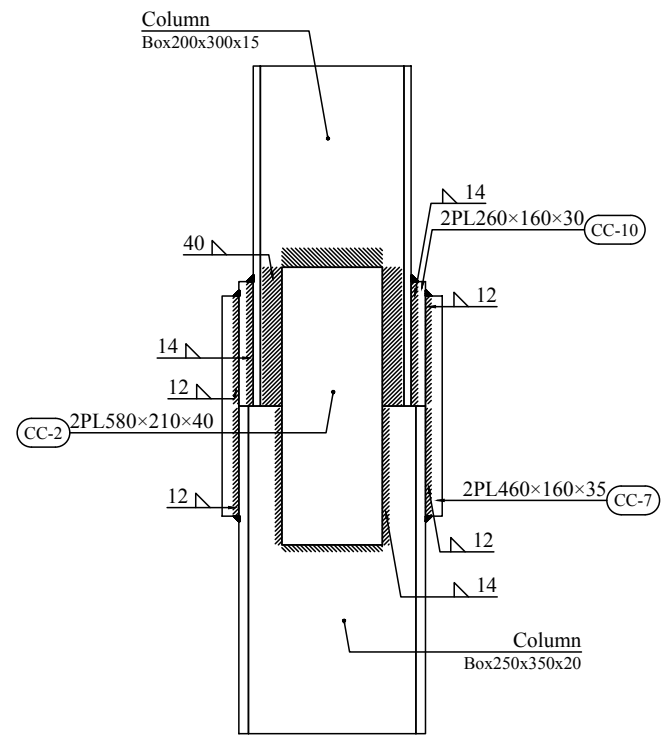
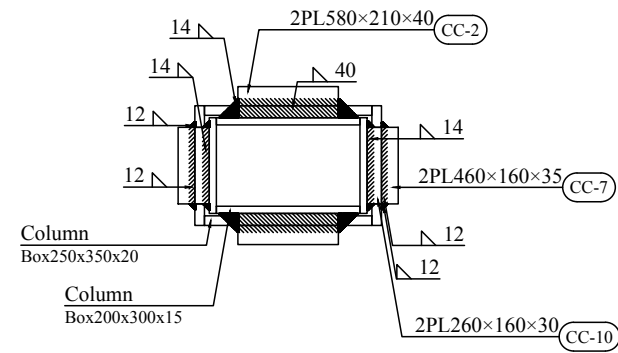


CC-3
Scale = 1/20

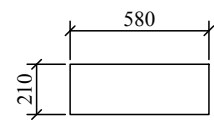


CCCon 3
Total Count : 9
Scale = 1/10

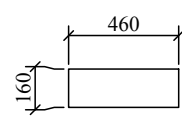
REV. NUMBER	DESCRIPTION	BY	DATE	CHECKED	DATE	BY	DATE
	PROJECT TITLE:						
UNIT:	METRIC	SIGN	DATE	تاریخ	تاریخ	تاریخ	تاریخ
DESIGNED BY							
DRAWN BY							
CHECKED BY							
APPROVED BY							
FIELD:	SCALE:	SCALE:	1:100	DRAWING NO:	S-27	PROJECT NO:	



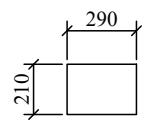
CCCon 4
Total Count : 1 Scale = 1/10



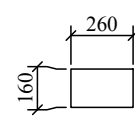
CC-2
Scale = 1/20



CC-7
Scale = 1/20

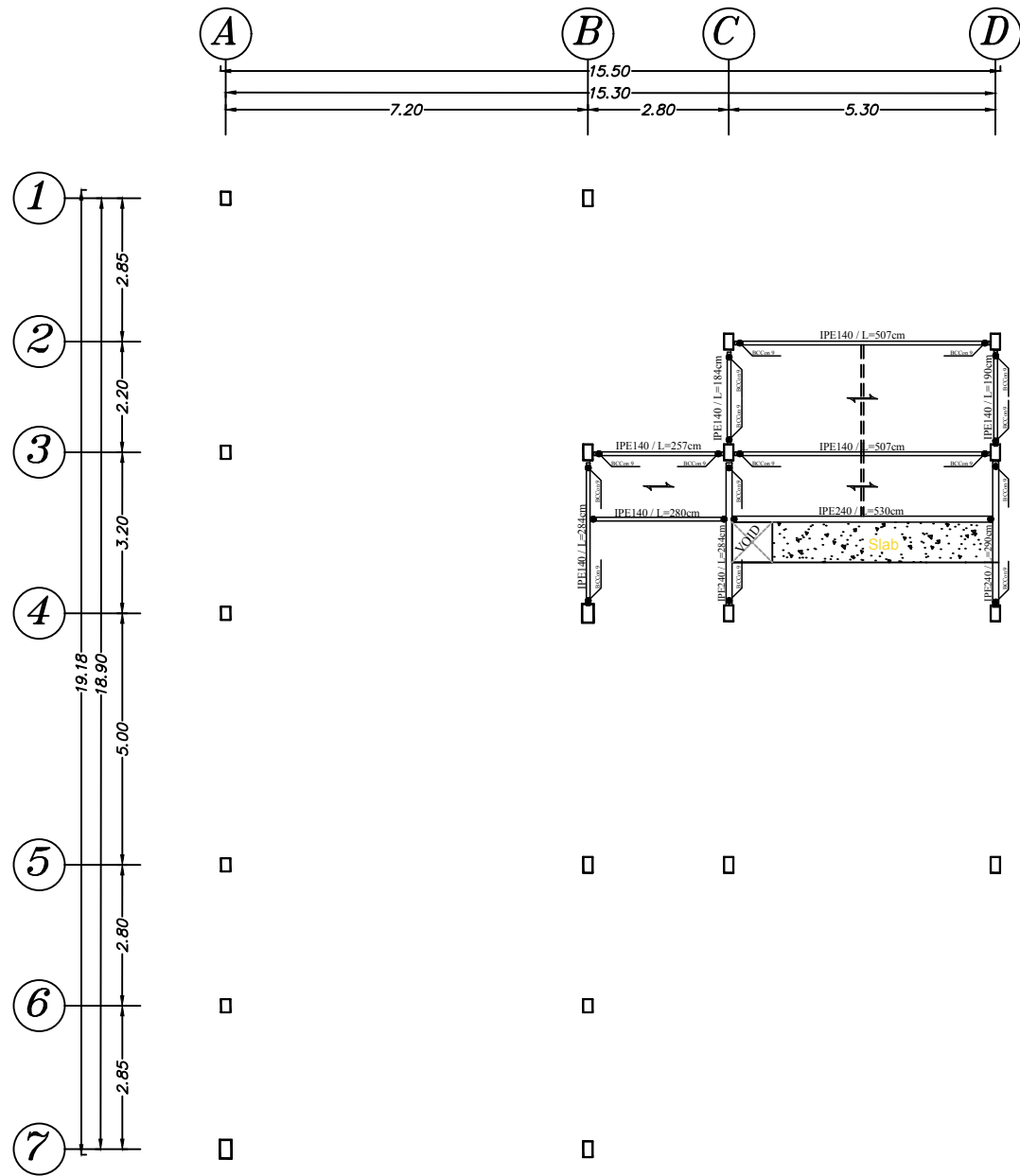


CC-9
Scale = 1/20



CC-10
Scale = 1/20

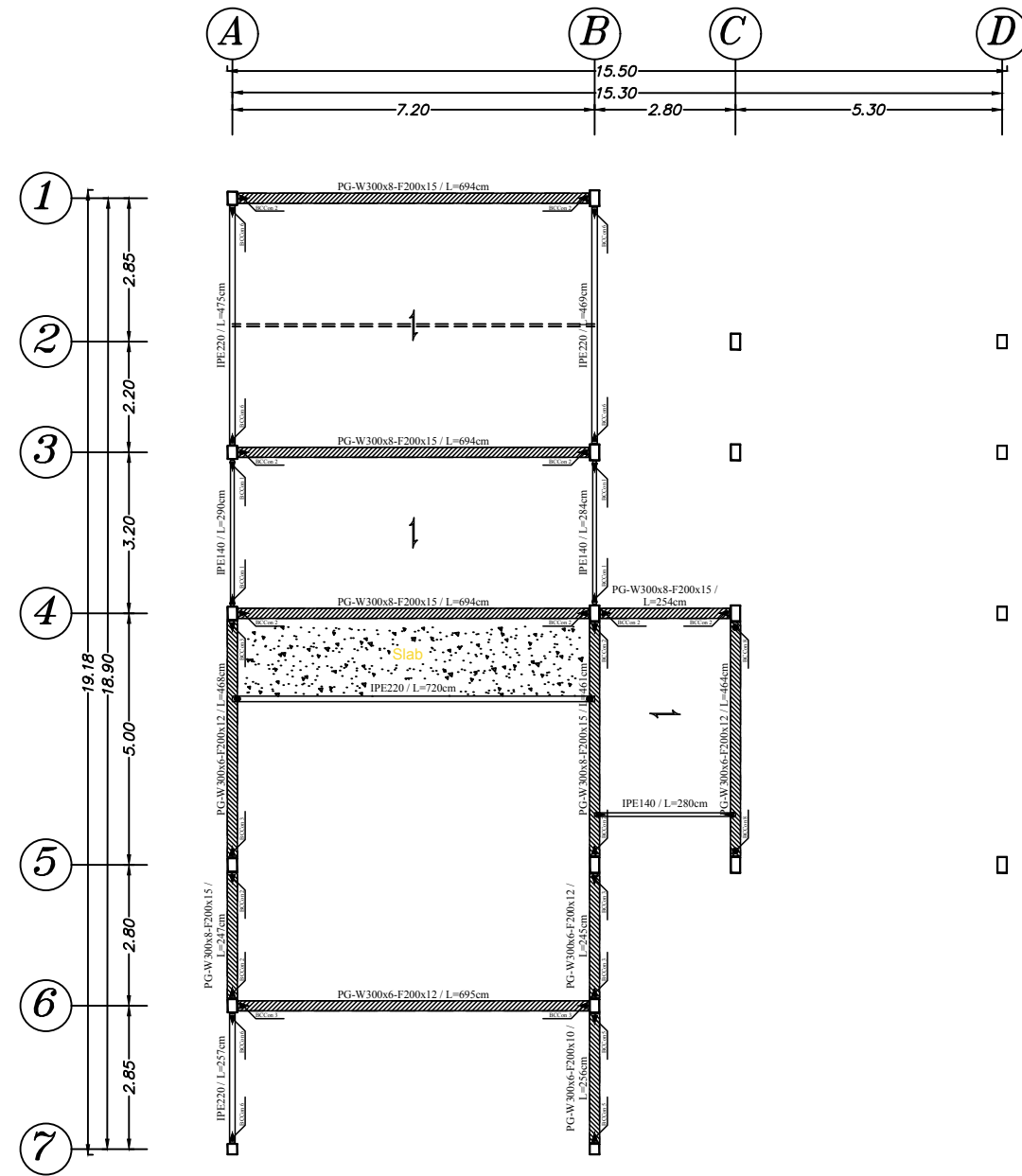
REV. / شماره	DESCRIPTION / توضیح	BY / طراحی	DATE / تاریخ	CHECKED / بررسی	BY / تایید	DATE / تاریخ
PROJECT TITLE: / عنوان پروژه		کاربر				
UNIT: / واحد	METRIC / متریک	SIGN / امضا	DATE / تاریخ	مطابق		
DESIGNED BY / طراحی شده توسط	DRAWN BY / کشیده شده توسط		مطابق			
CHECKED BY / بررسی شده توسط	APPROVED BY / تایید شده توسط		DRAWING TITLE: / عنوان نقشه		S-28	
FIELD: / رشته	SCALE: / مقیاس	1:100		DRAWING NO: / شماره نقشه	PROJECT NO: / شماره پروژه	



پلان تیر ریزی سقف اول

Level: +244cm

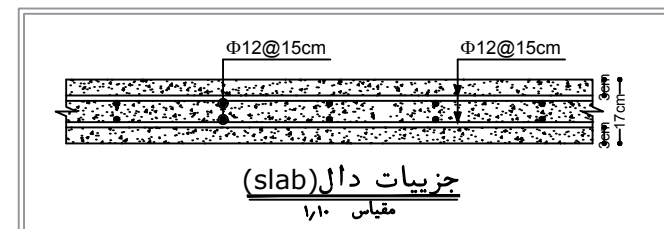
SCALE
1/100



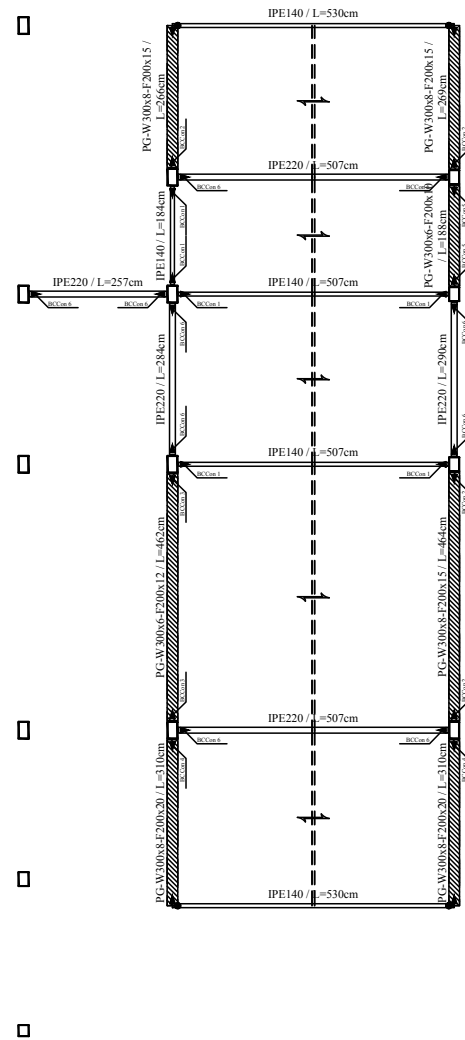
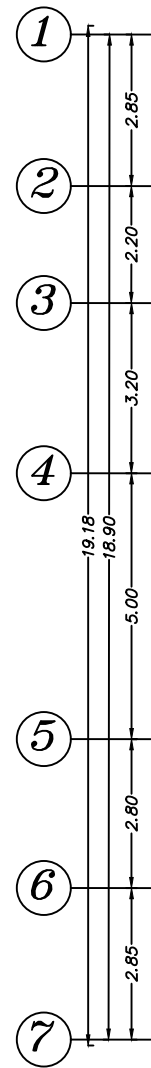
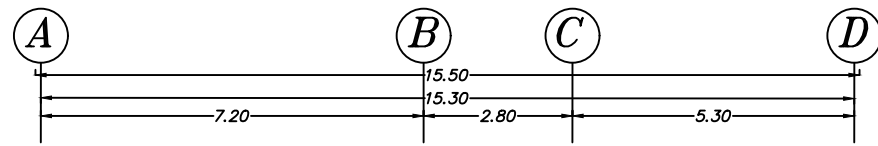
پلان تیر ریزی سقف دوم

Level: +388cm

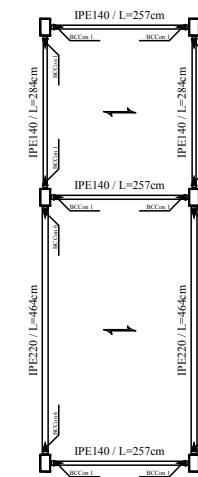
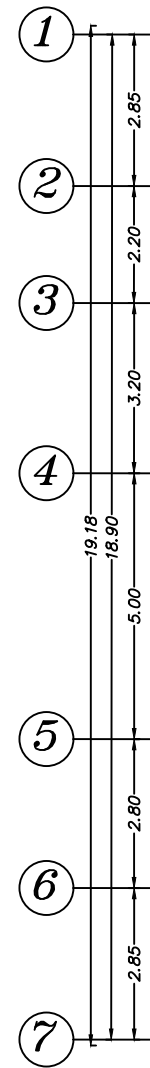
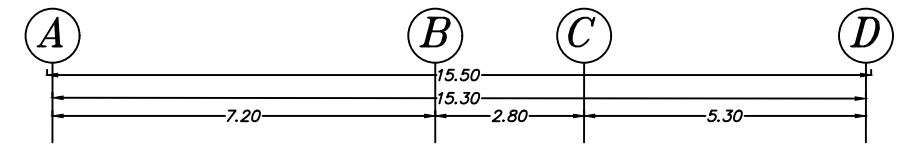
SCALE
1/100



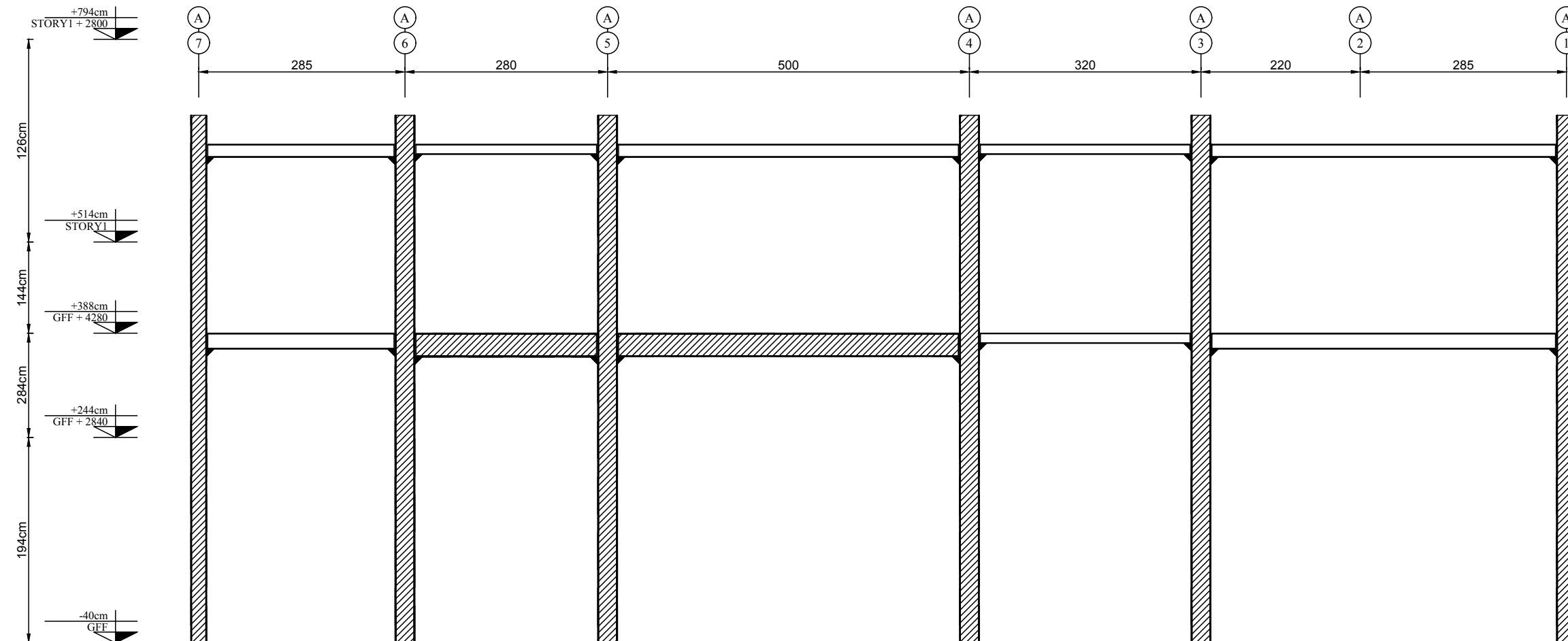
جزئیات دال (slab)
مقیاس ۱/۱۰



پلان تیرریزی سقف سوم
Level: +514cm
SCALE 1/100

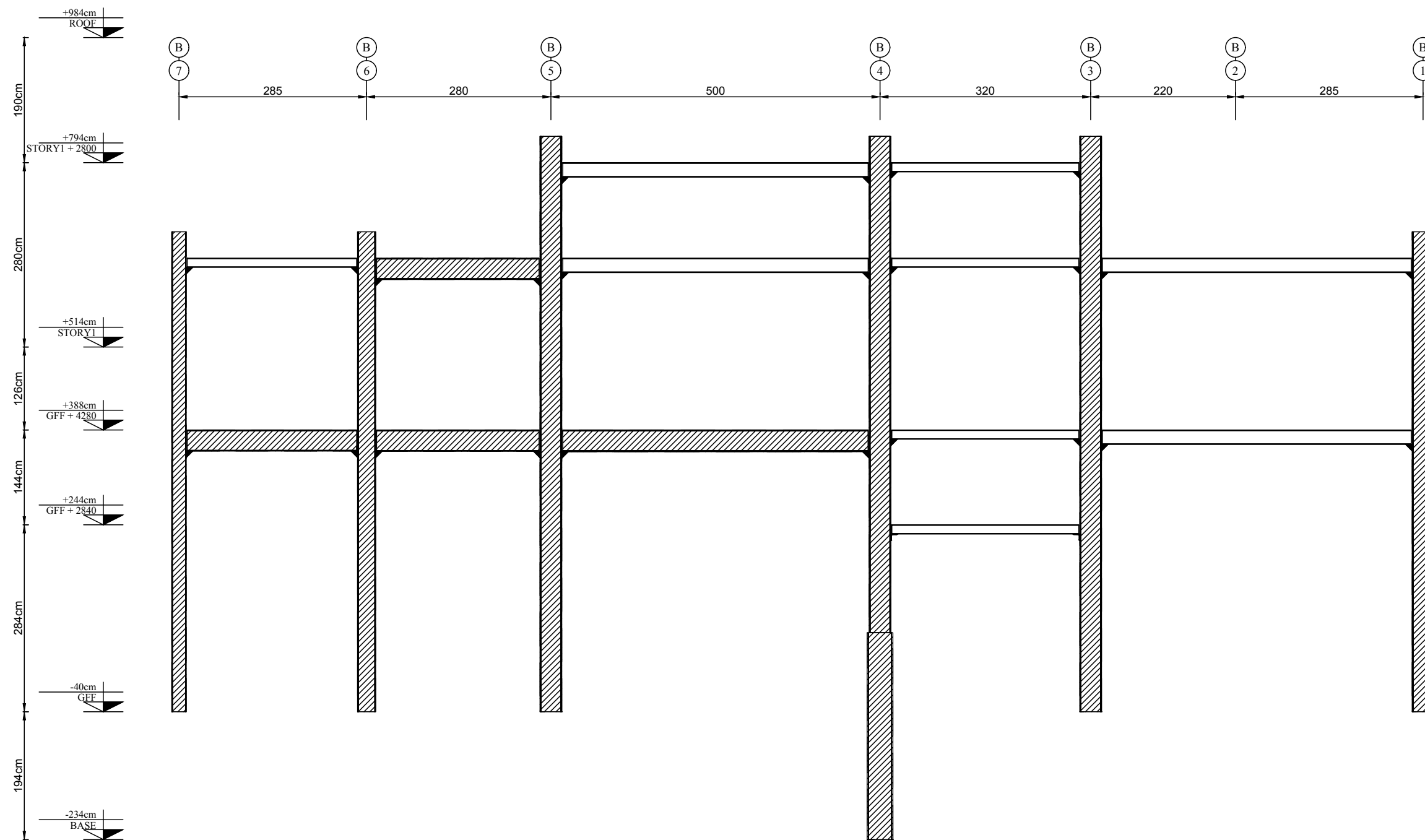


پلان تیرریزی سقف چهارم
Level: +794cm
SCALE 1/100



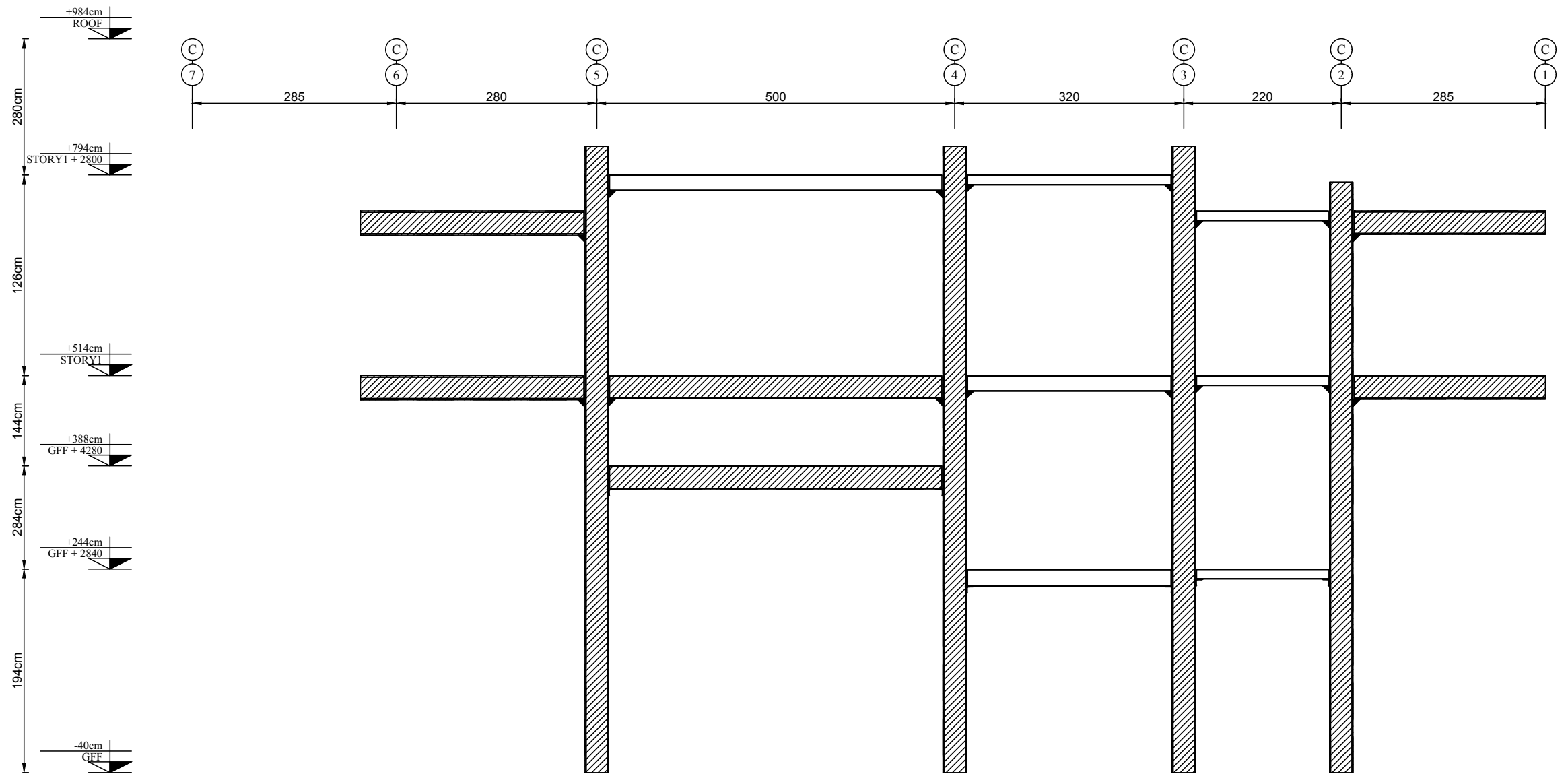
Bracing View: A GLOBAL

Scale = 1/50



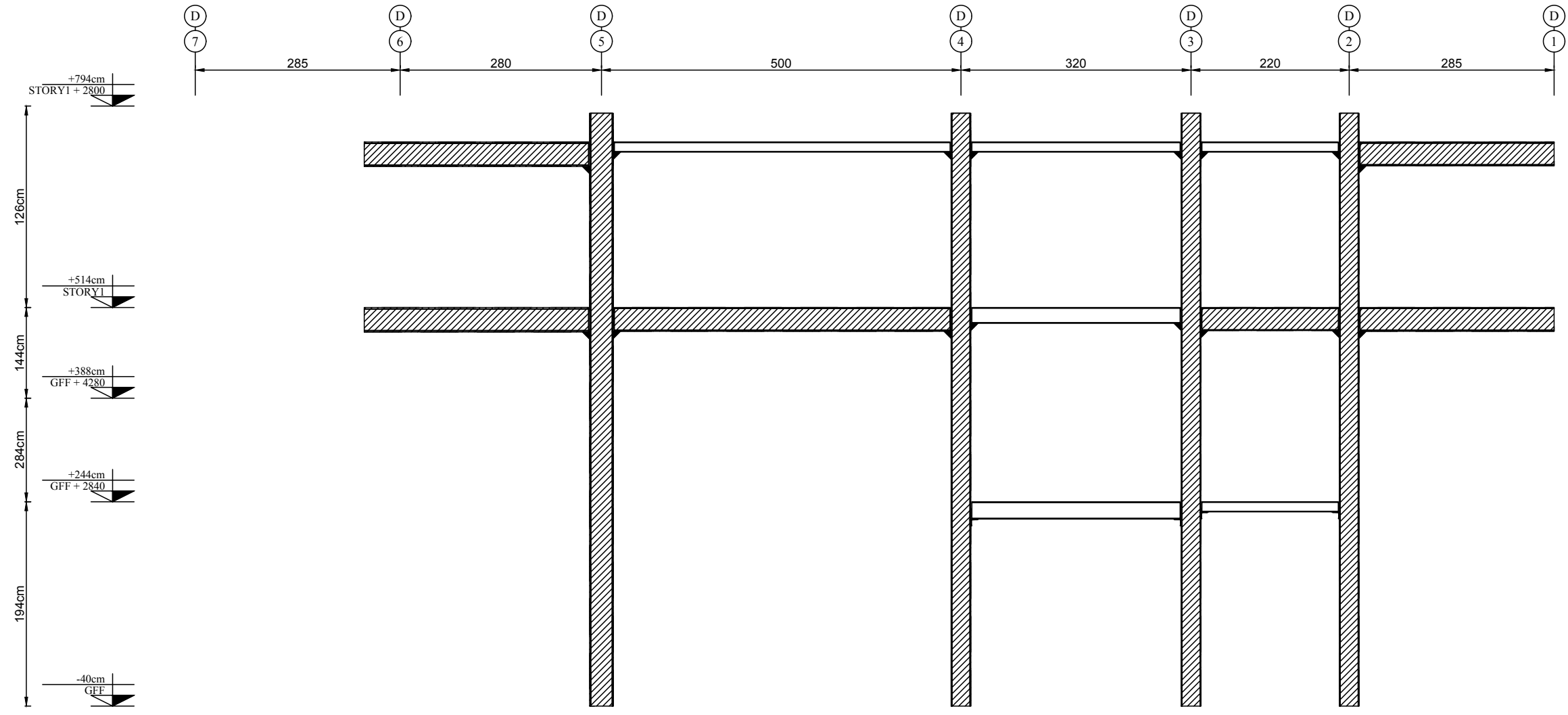
Bracing View: B GLOBAL

Scale = 1/50



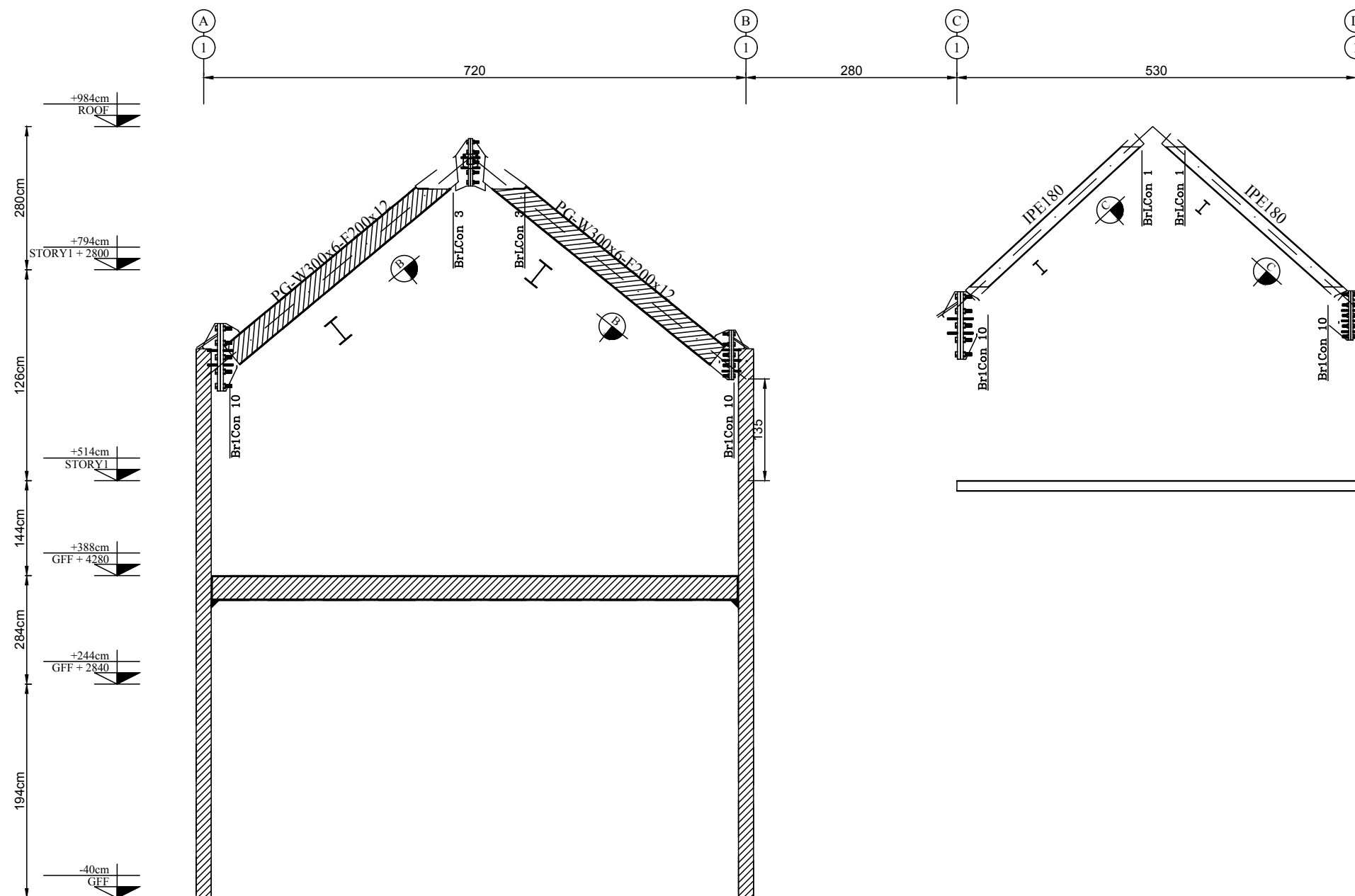
Bracing View: C GLOBAL

Scale = 1/50



Bracing View: D GLOBAL

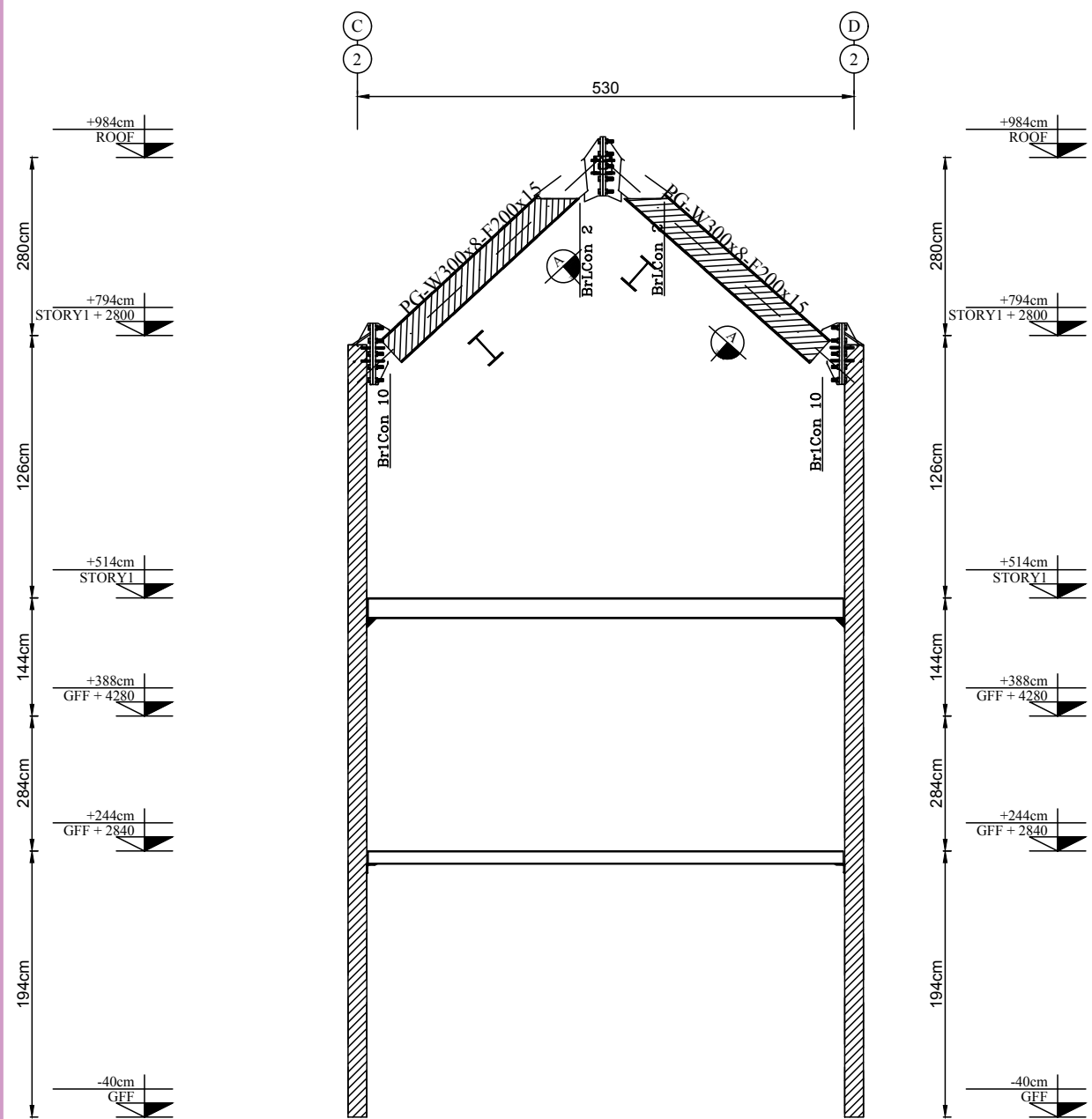
Scale = 1/50



Bracing View: 1 GLOBAL

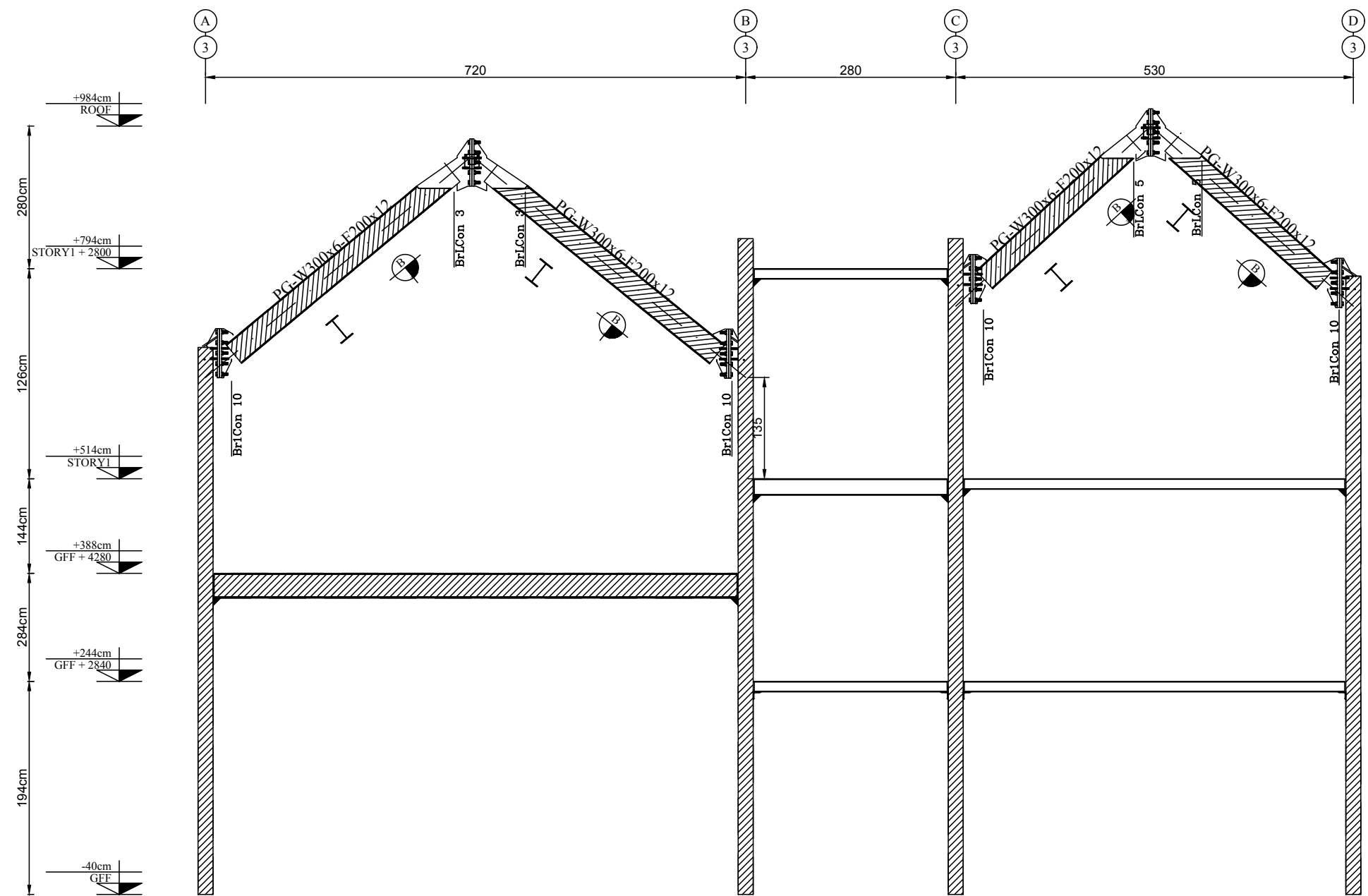
Scale = 1/50

توجه :
پوشش سقف های شیب دار
از نوع پوشش سبک می باشد.



Bracing View: 2 GLOBAL

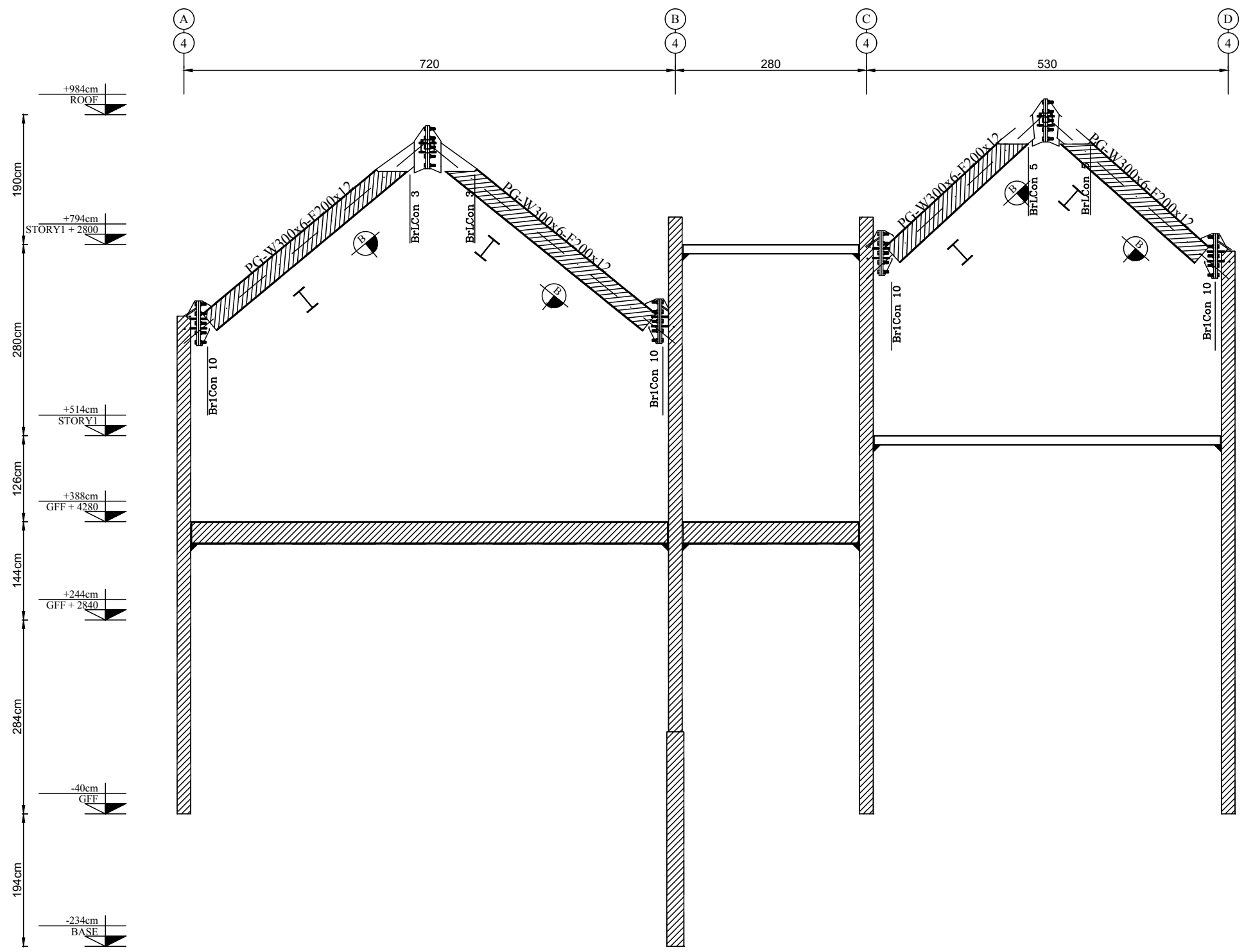
Scale = 1/50



Bracing View: 3 GLOBAL

Scale = 1/50

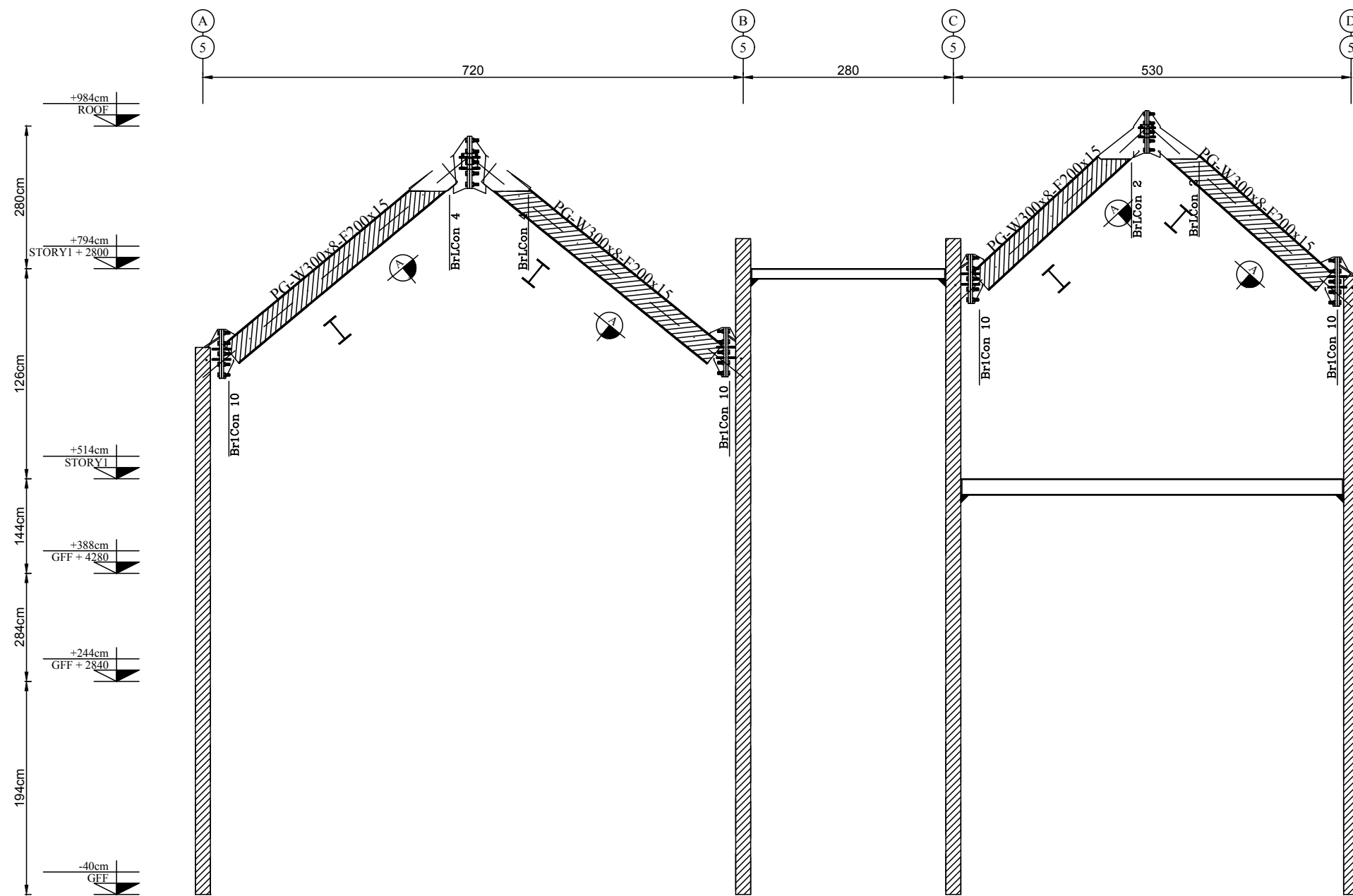
توجه :
پوشش سقف های شیب دار
از نوع پوشش سبک می باشد.



Bracing View: 4 GLOBAL

Scale = 1/50

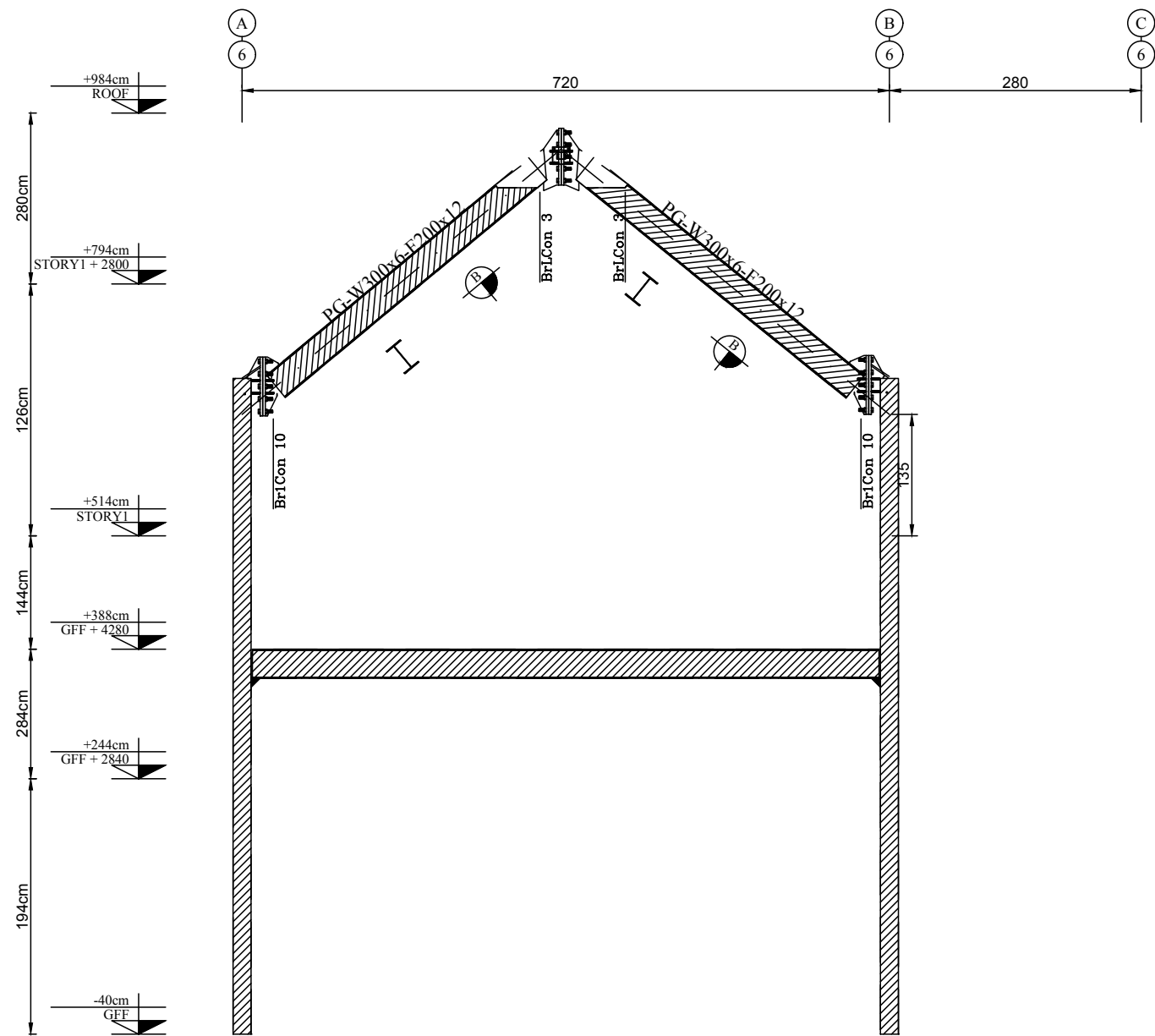
توجه :
پوشش سقف های شیب دار
از نوع پوشش سبک می باشد.



Bracing View: 5 GLOBAL

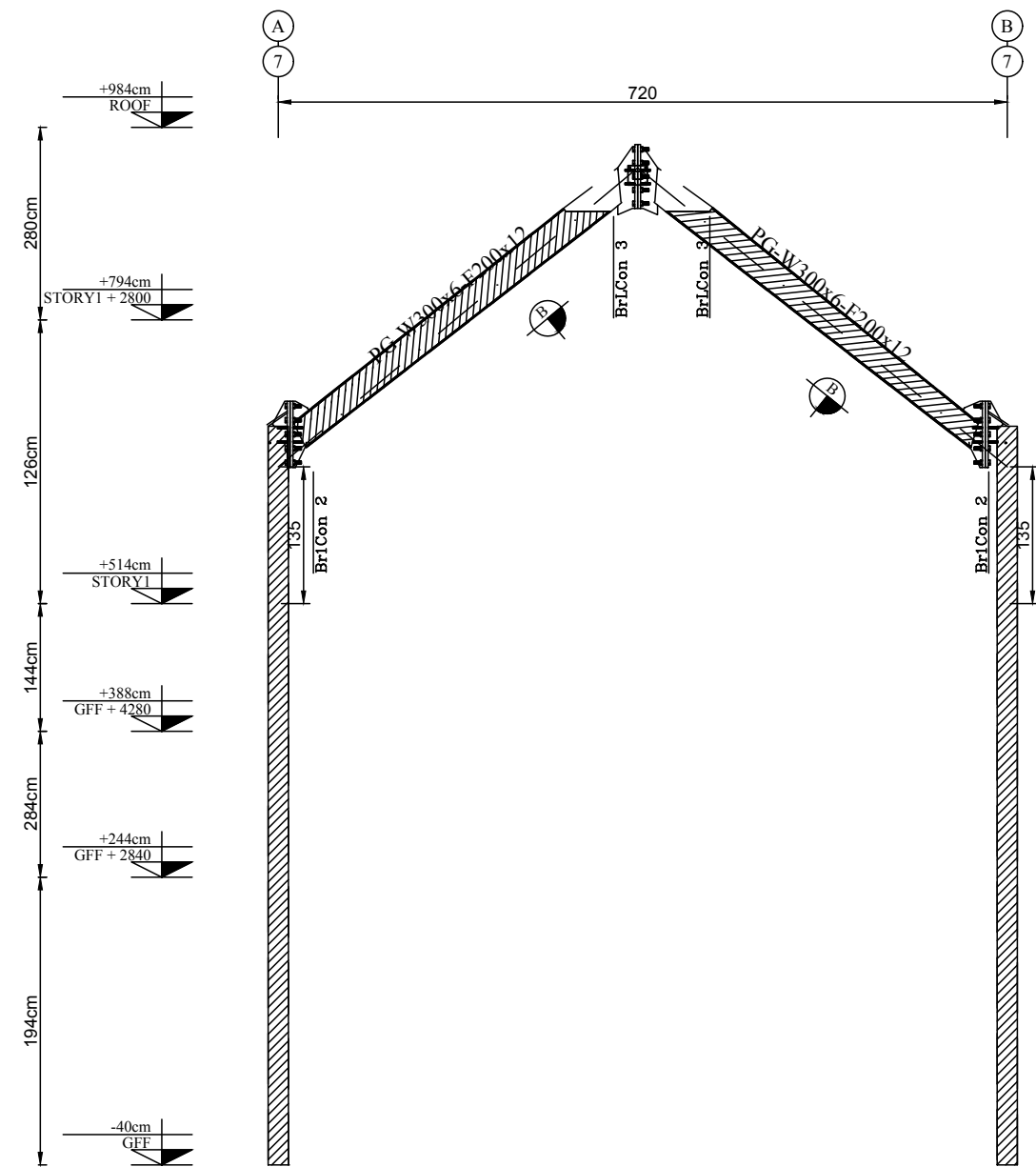
Scale = 1/50

توجه :
پوشش سقف های شیب دار
از نوع پوشش سبک می باشد.



Bracing View: 6 GLOBAL

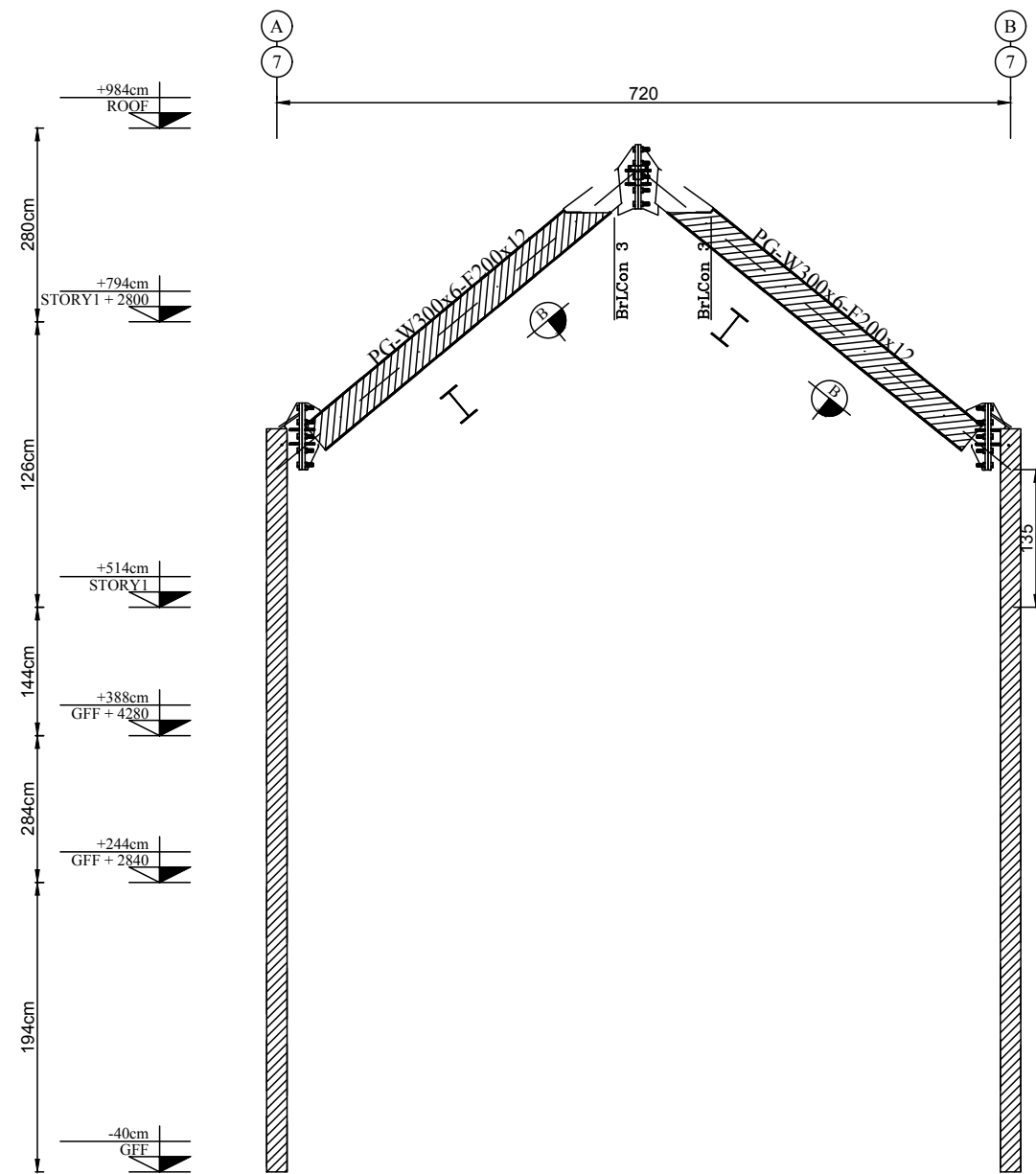
Scale = 1/50



Bracing View: 7 GLOBAL

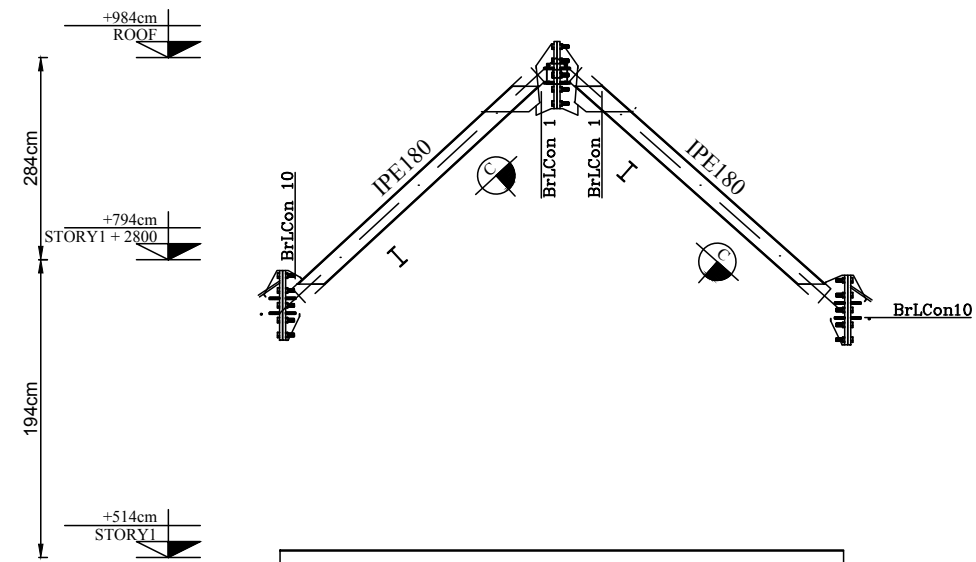
Scale = 1/50

توجه :
پوشش سقف های شیب دار
از نوع پوشش سبک می باشد.



Bracing View: Br. View 1

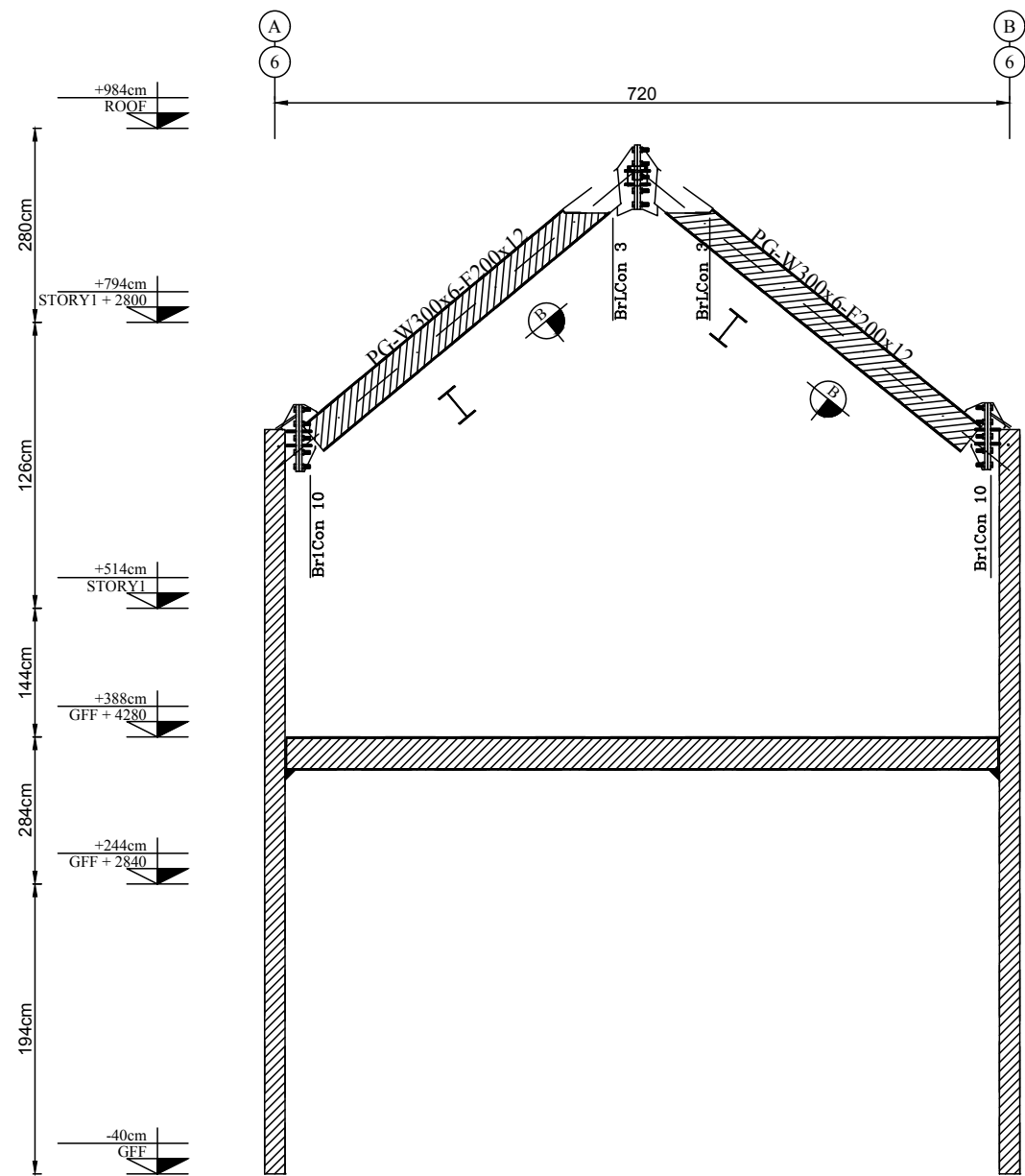
Scale = 1/50



Bracing View: Br. View 2

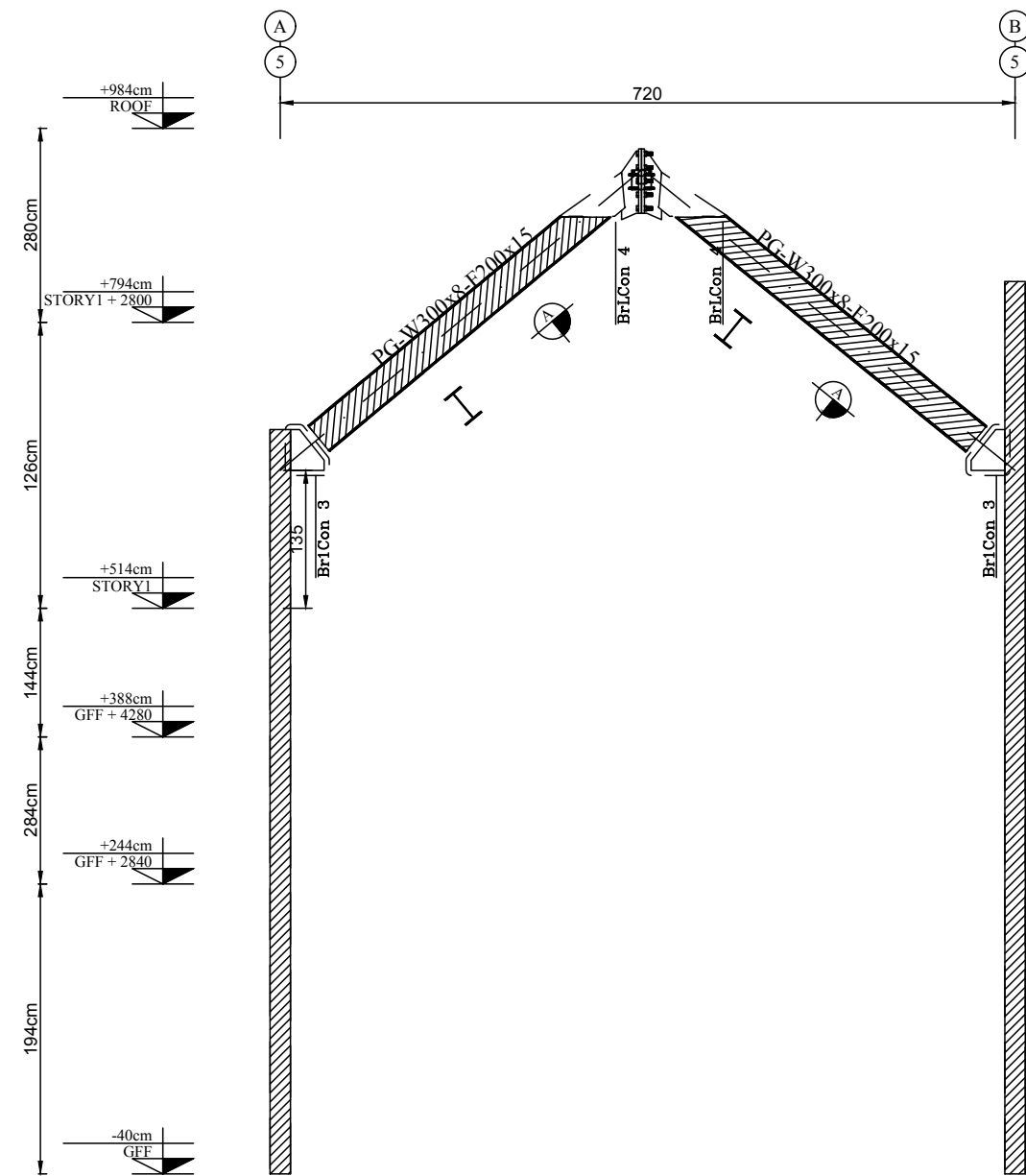
Scale = 1/50

توجه :
پوشش سقف های شیب دار
از نوع پوشش سبک می باشد.



Bracing View: Br. View 3

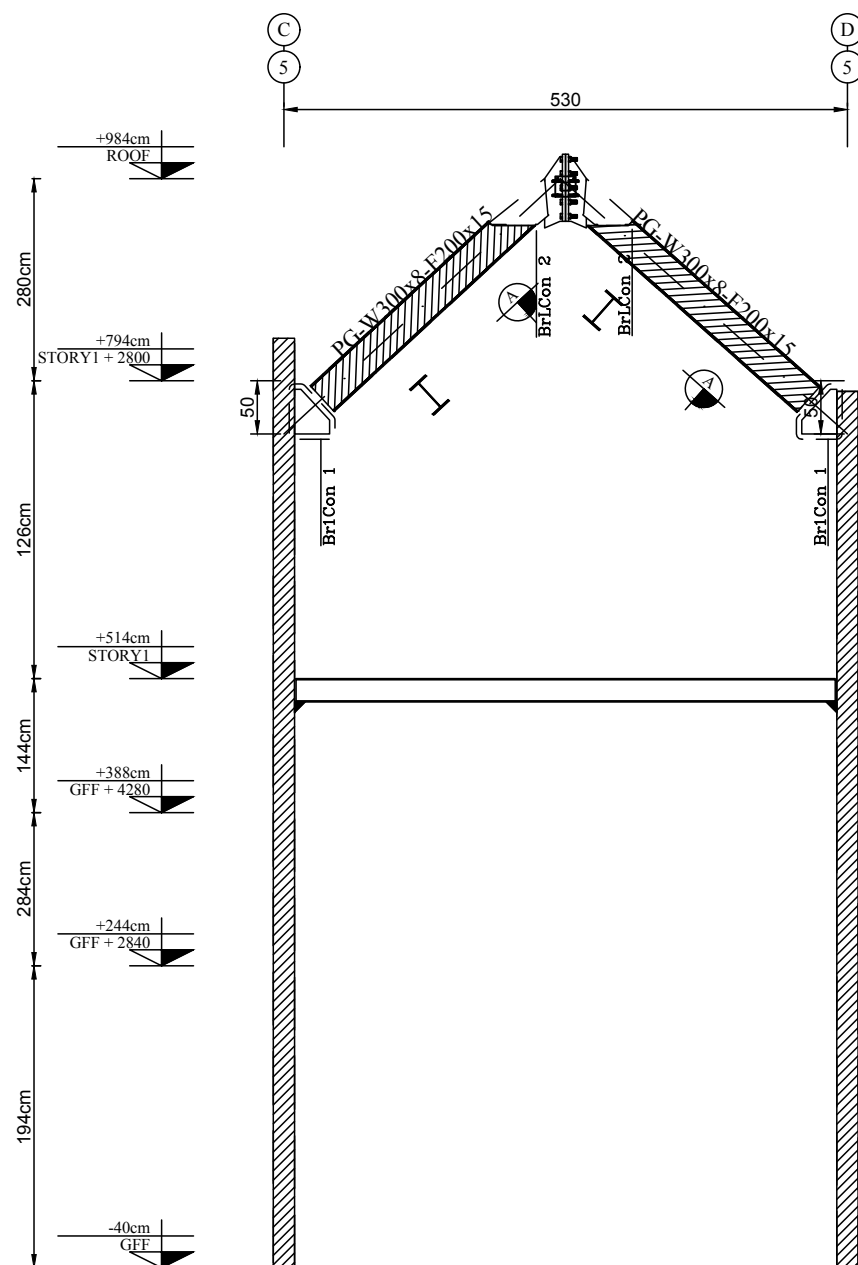
Scale = 1/50



Bracing View: Br. View 4

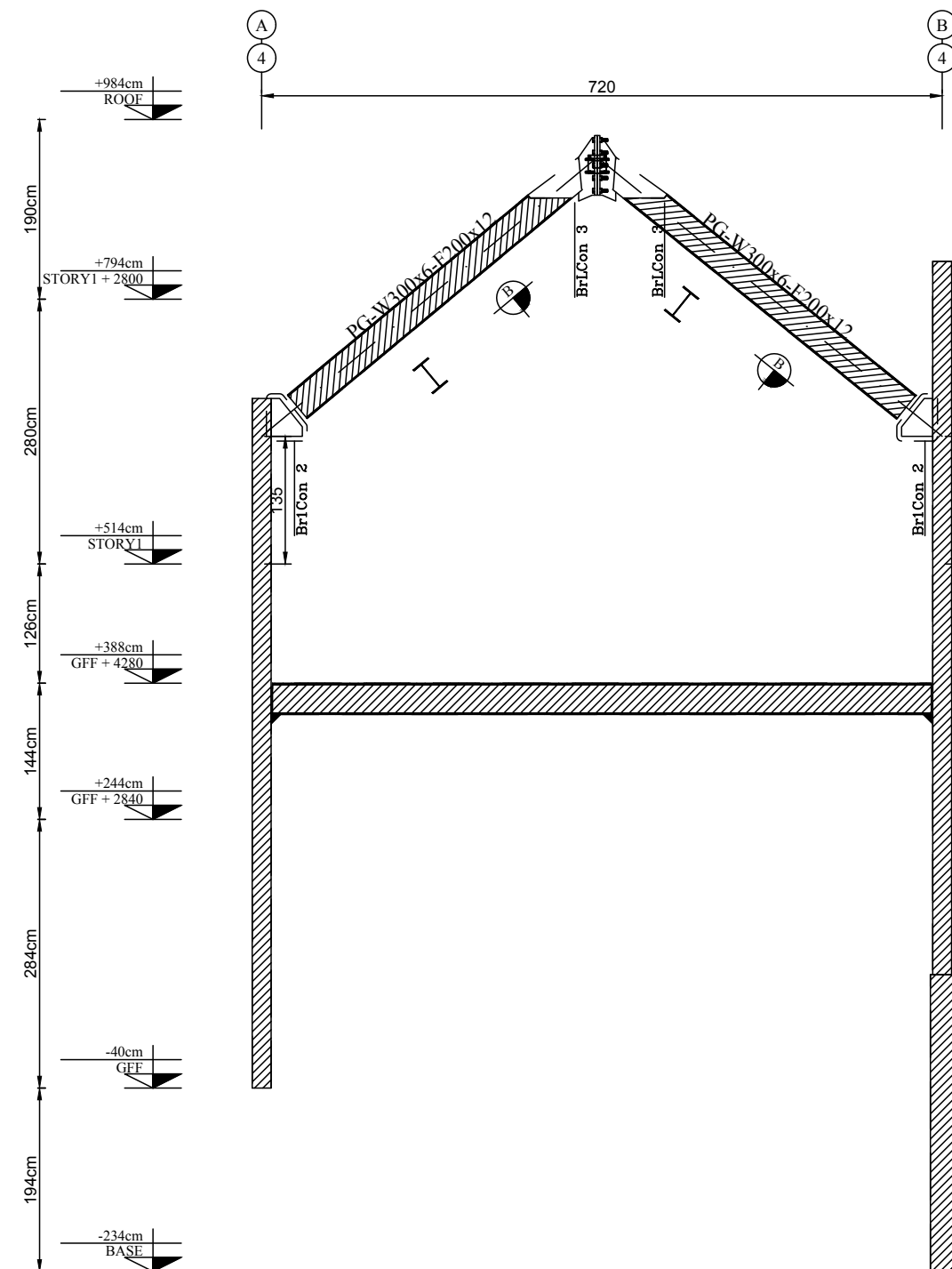
Scale = 1/50

توجه :
پوشش سقف های شیب دار
از نوع پوشش سبک می باشد.



Bracing View: Br. View 5

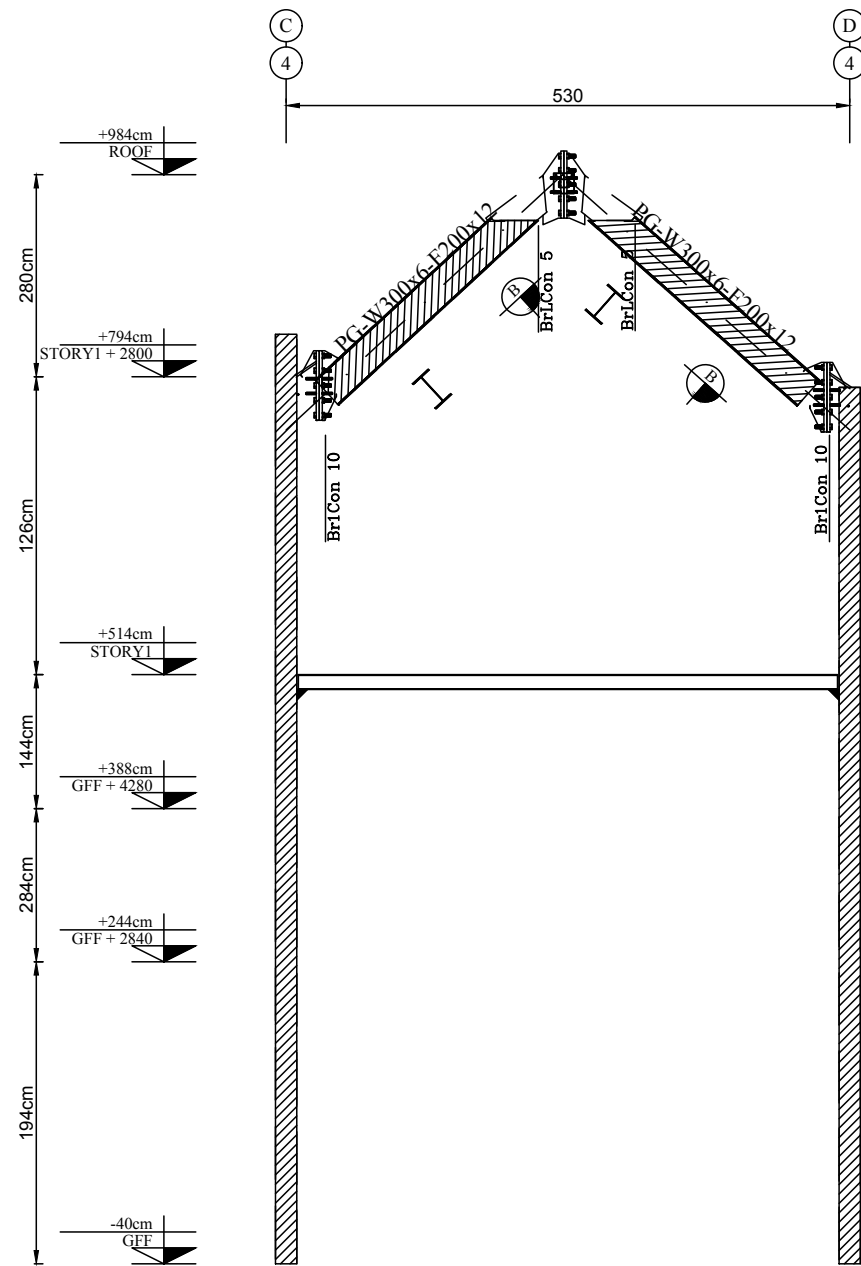
Scale = 1/50



Bracing View: Br. View 6

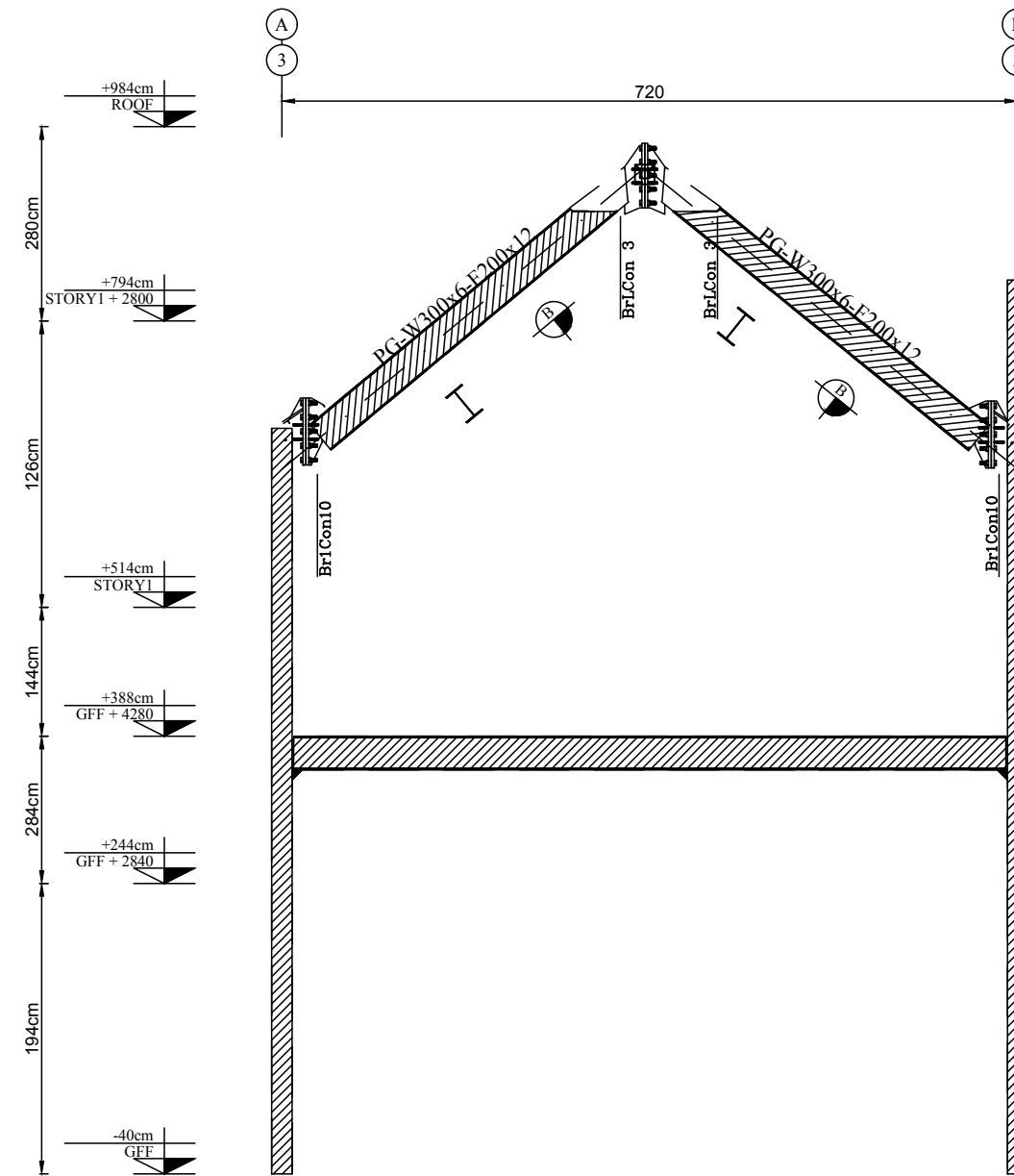
Scale = 1/50

توجه :
پوشش سقف های شیب دار
از نوع پوشش سبک می باشد.



Bracing View: Br. View 7

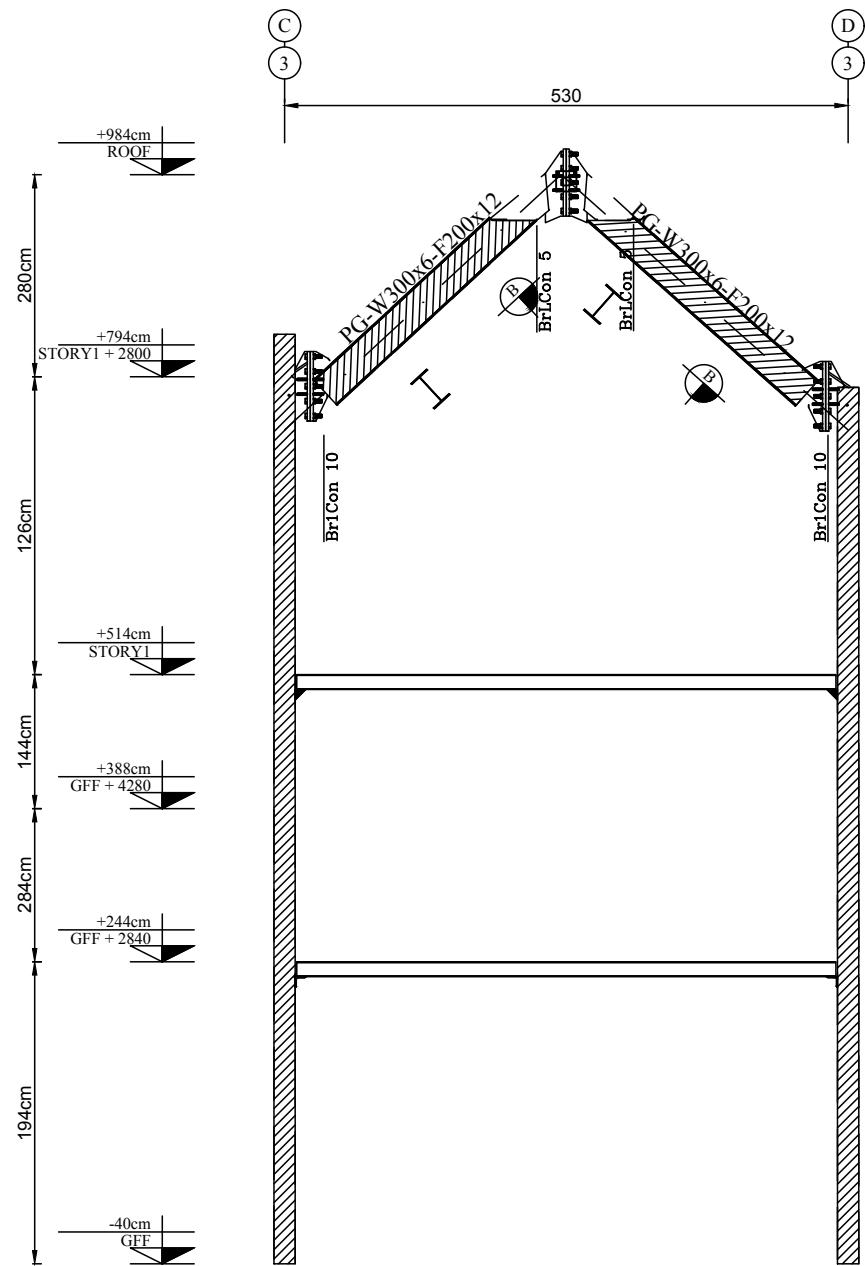
Scale = 1/50



Bracing View: Br. View 8

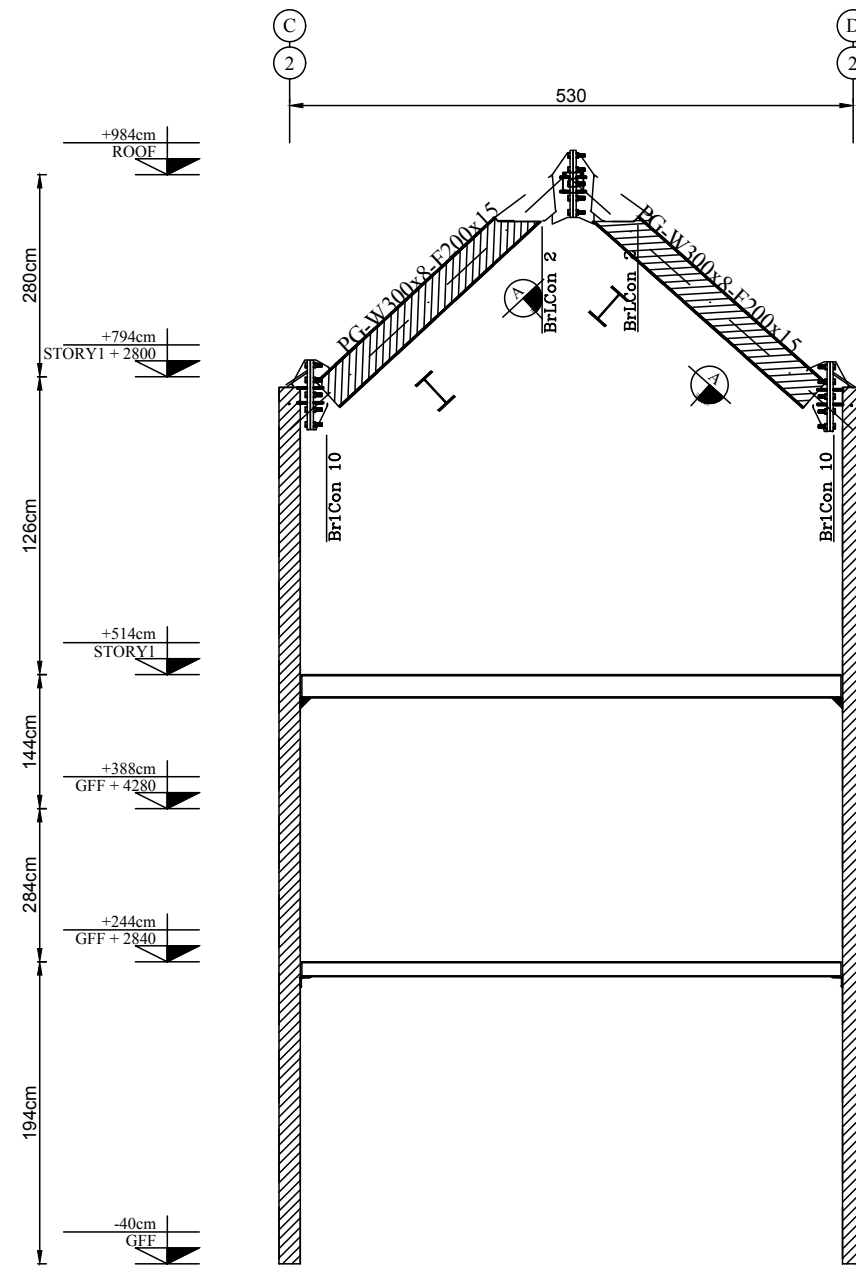
Scale = 1/50

توجه :
پوشش سقف های شیب دار
از نوع پوشش سبک می باشد.



Bracing View: Br. View 9

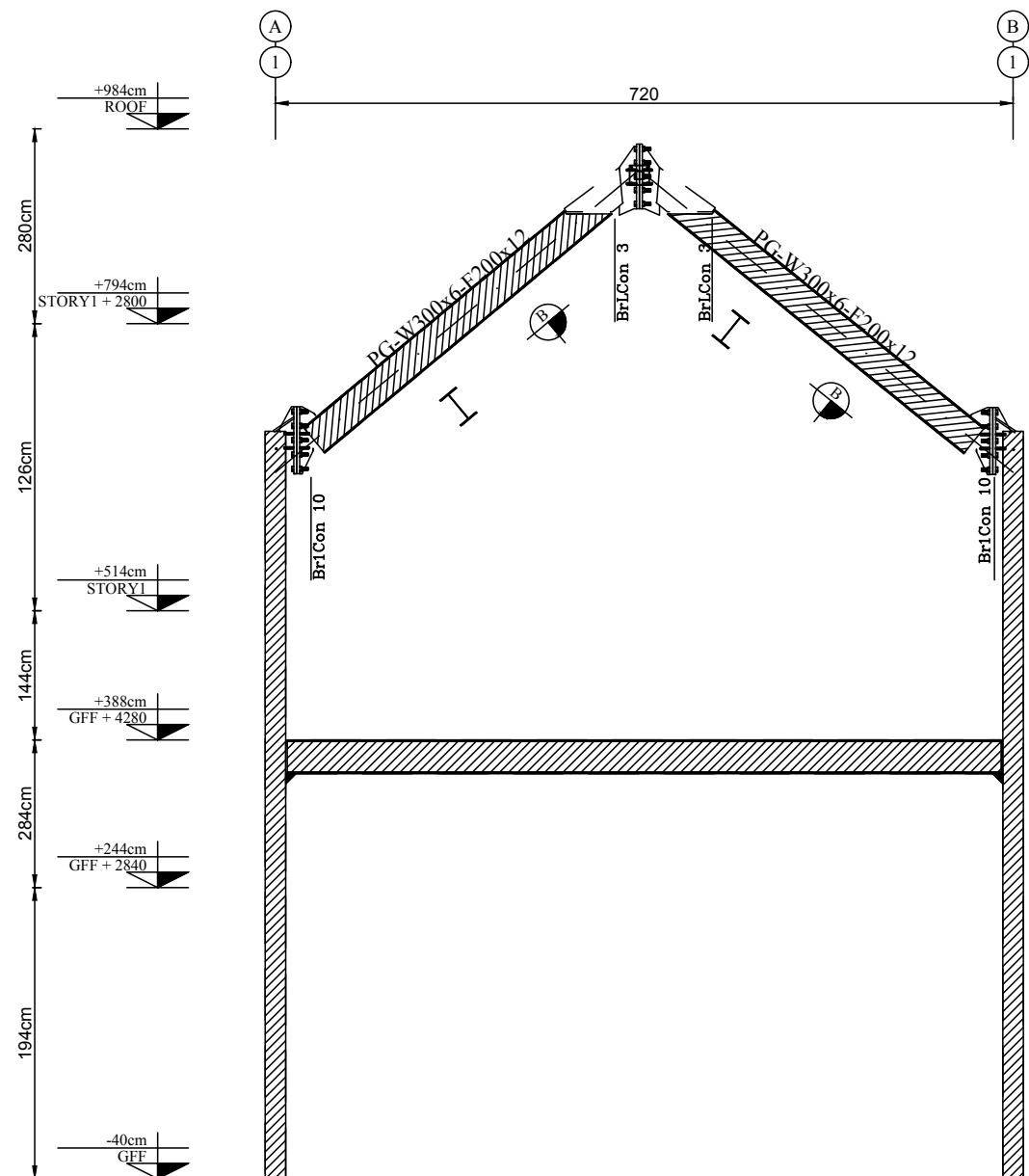
Scale = 1/50



Bracing View: Br. View 10

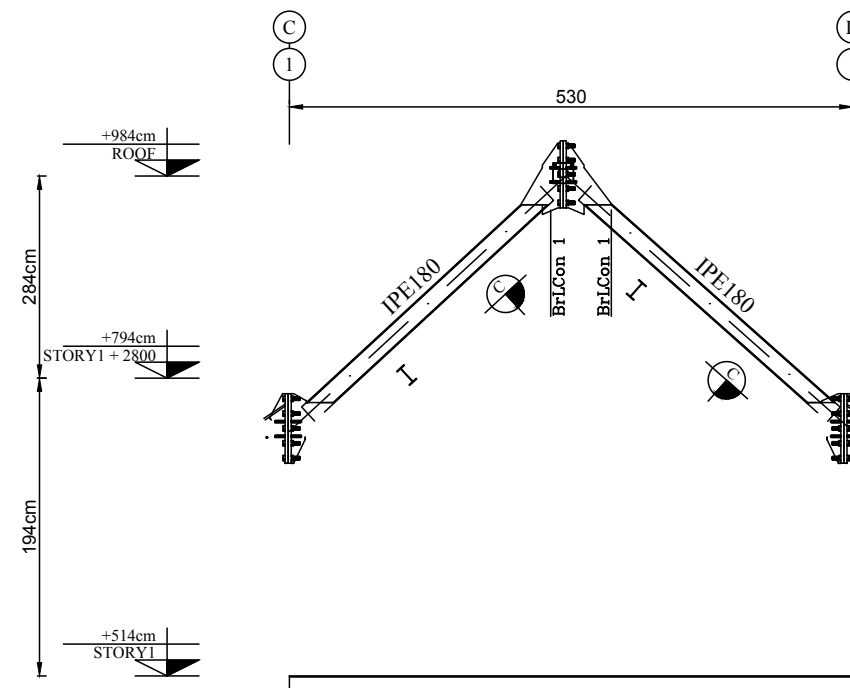
Scale = 1/50

توجه :
پوشش سقف های شیب دار
از نوع پوشش سبک می باشد.



Bracing View: Br. View 11

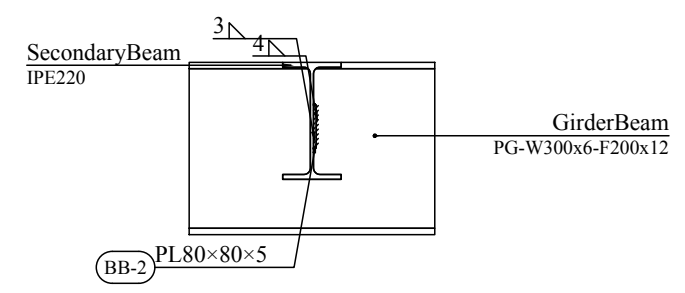
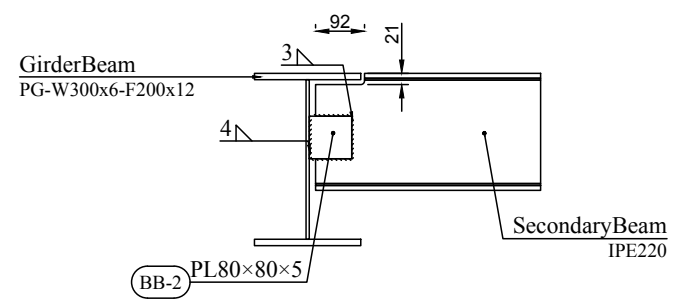
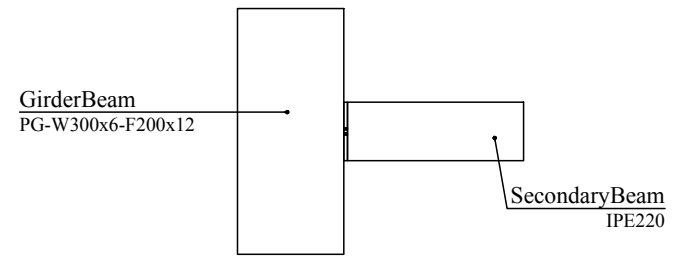
Scale = 1/50



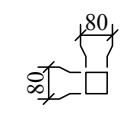
Bracing View: Br. View 12

Scale = 1/50

توجه :
پوشش سقف های شیب دار
از نوع پوشش سبک می باشد.

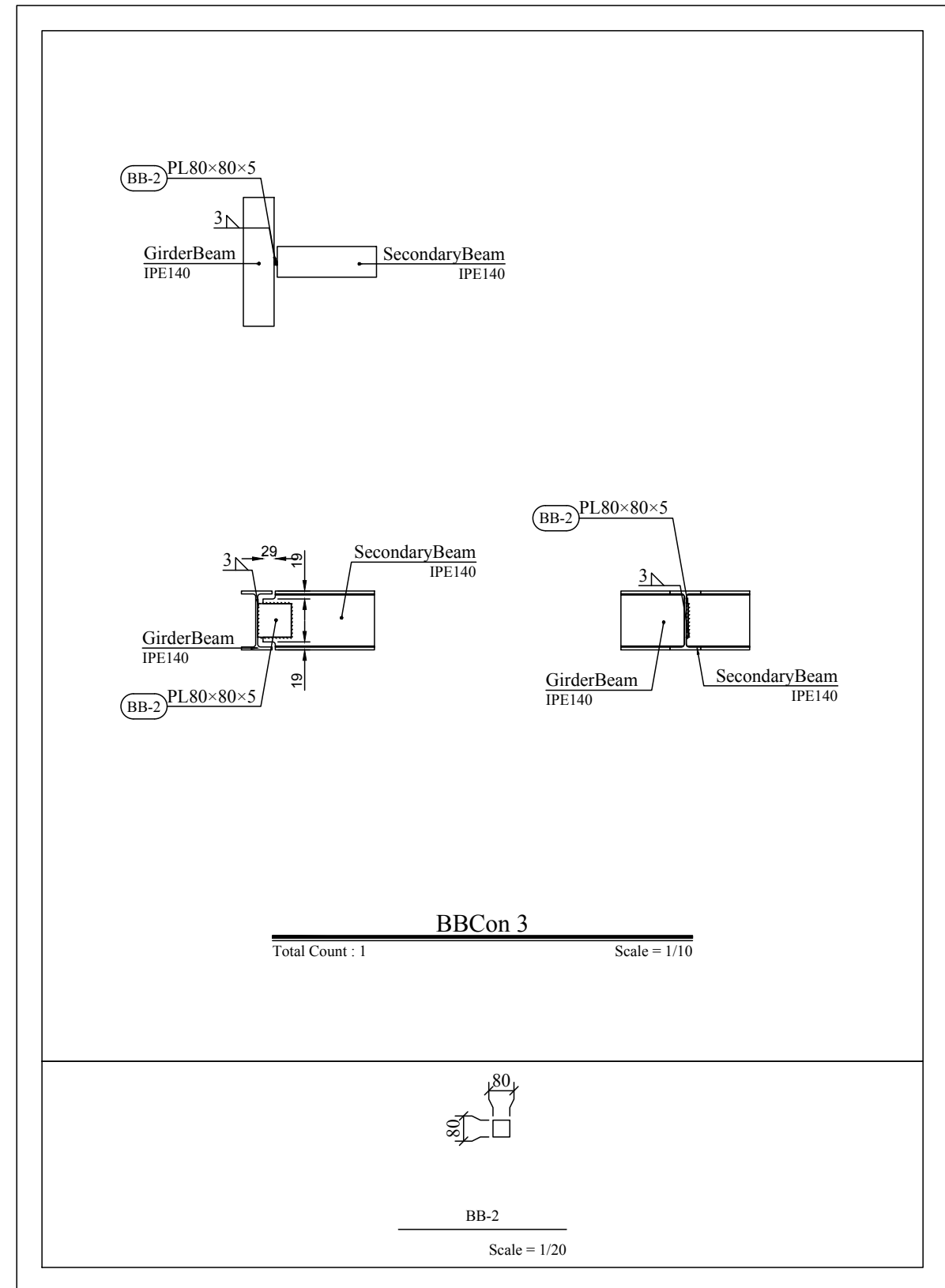
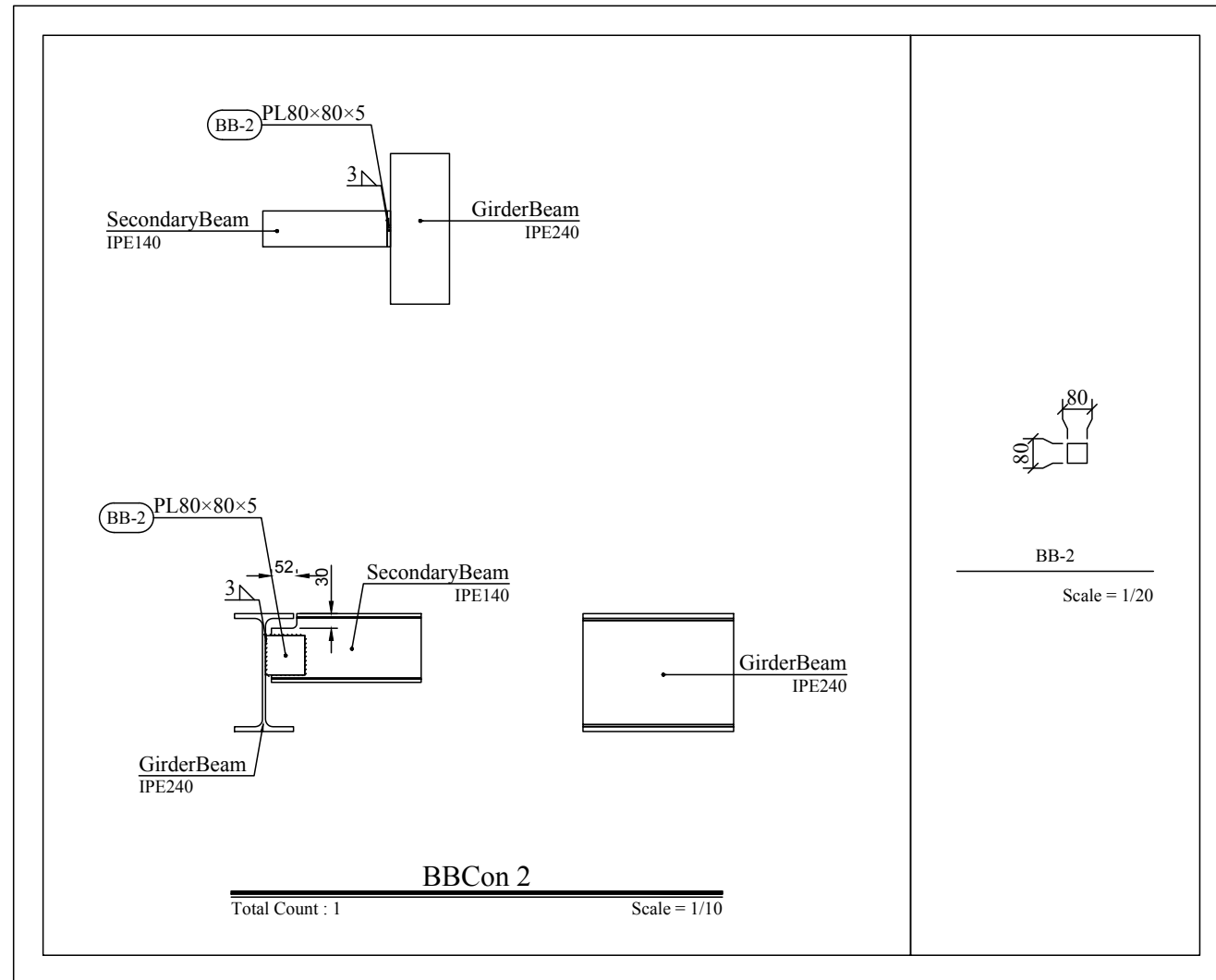


BBCon 1
Total Count : 6 Scale = 1/10

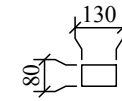
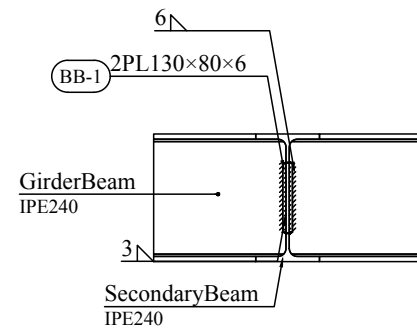
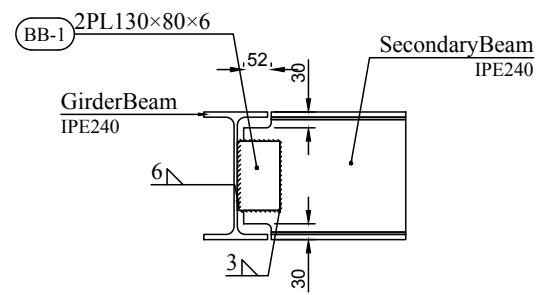
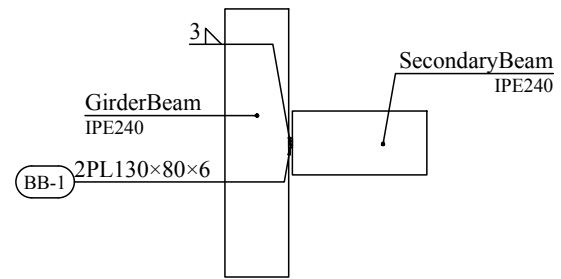


BB-2
Scale = 1/20

REV. / شماره	DESCRIPTION / توضیحات	BY / طراحی	DATE / تاریخ	CHECKED / کنترل	BY / تایید	DATE / تاریخ
PROJECT TITLE: / عنوان نقشه						
UNIT: / واحد	METRIC / متریک	SIGN / امضا	DATE / تاریخ	DRAWN BY: / طراحی شده توسط		
DESIGNED BY: / طراحی شده توسط				DRAWING TITLE: / عنوان نقشه		
CHECKED BY: / کنترل شده توسط				S-46		
APPROVED BY: / تایید شده توسط				FIELD: / رشته		PROJECT NO: / شماره نقشه
SCALE: / مقیاس		1:100		DRAWING NO: / شماره نقشه		PROJECT NO: / شماره نقشه



REV. / شماره	DESCRIPTION / توضیح	BY / طراحی	DATE / تاریخ	CHECKED / بررسی	BY / تایید	DATE / تاریخ
PROJECT TITLE: / عنوان پروژه						
UNIT: / واحد	METRIC / متریک	SIGN / امضا	DATE / تاریخ	DESIGNED BY: / طراحی شده توسط		
DRAWN BY: / کشیده شده توسط				DRAWING TITLE: / عنوان نقشه		
CHECKED BY: / بررسی شده توسط				S-47		
APPROVED BY: / تایید شده توسط				FIELD: / محلته		PROJECT NO: / شماره پروژه
SCALE: / مقیاس: 1:100				DRAWING NO: / شماره نقشه		

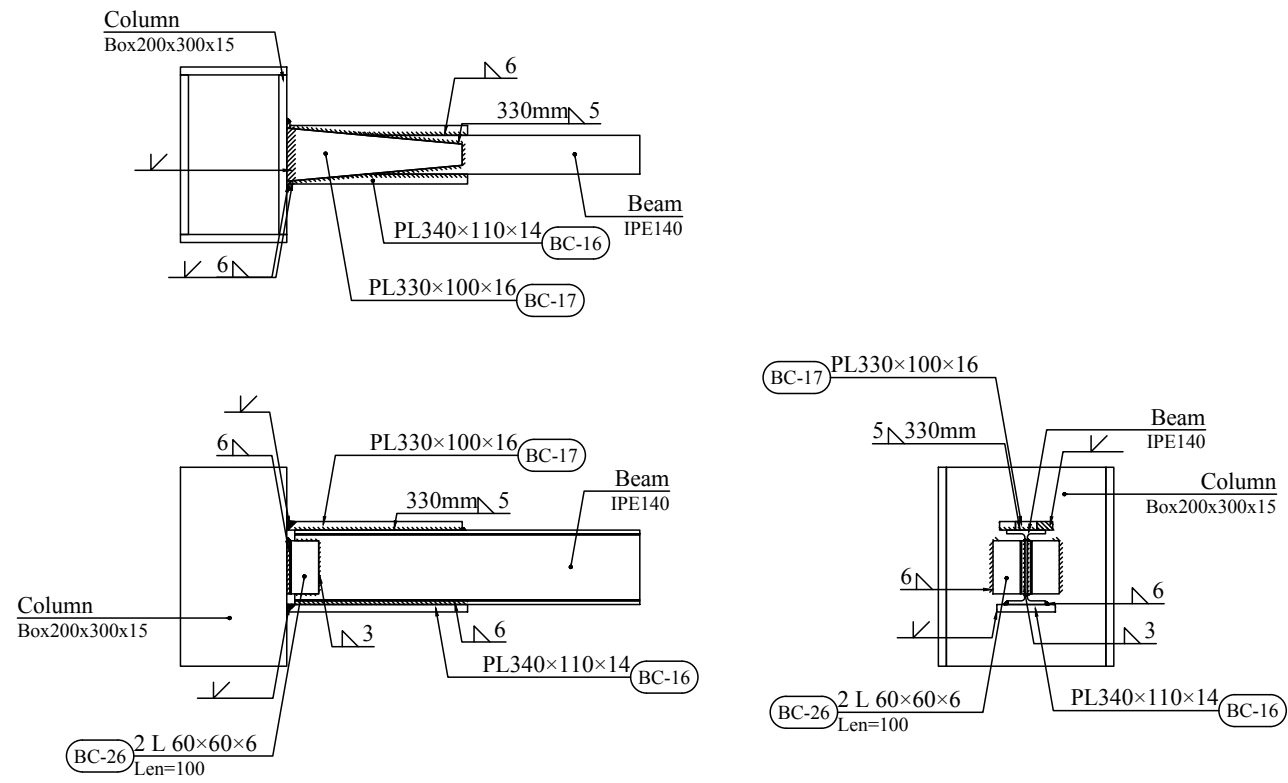


BB-1
Scale = 1/20

BBCon 4

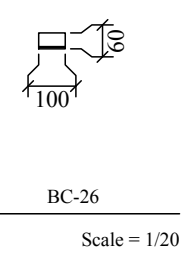
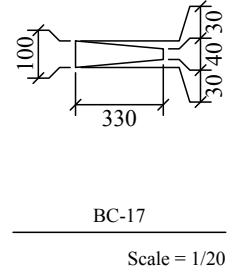
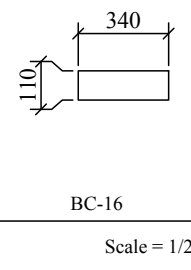
Total Count : 4 Scale = 1/10

REV. / شماره	DESCRIPTION / توضیح	BY / طراحی	DATE / تاریخ	CHECKED / تایید	BY / تایید	DATE / تاریخ
PROJECT TITLE: کارها						
UNIT: / واحد	METRIC / متریک	SIGN / امضا	DATE / تاریخ	مطابق		
DESIGNED BY / طراحی						
DRAWN BY / ترسیم						
CHECKED BY / تایید				DRAWING TITLE: عنوان نقشه		
APPROVED BY / تایید				S-48		
FIELD: / رشته	SCALE: / مقیاس	1:100	DRAWING NO: / شماره نقشه	PROJECT NO: / شماره پروژه		

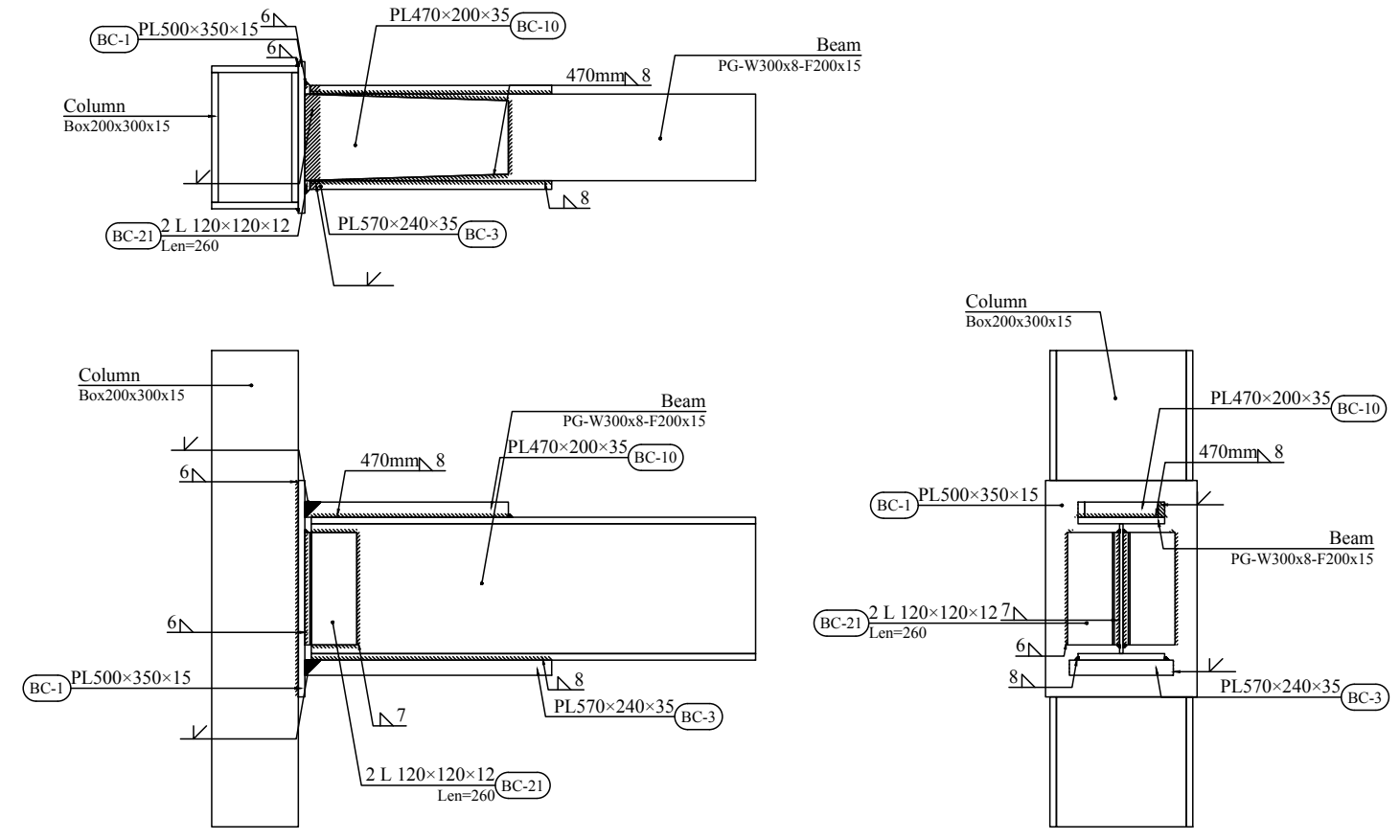


BCCon 1
IPE140 (Count : 36) Scale = 1/10

Elements List		
Beam	Column	Count
IPE140	Box200x300x15	21
IPE140	Box200x250x12	14
IPE140	Box200x10	1

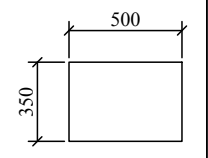


REV. / شماره	DESCRIPTION / توضیح	BY / طراحی	DATE / تاریخ	CHECKED / بررسی	BY / تایید	DATE / تاریخ
PROJECT TITLE: کاروما						
UNIT: METRIC SIGN: امضا DATE: تاریخ						
DESIGNED BY: DRAWN BY: CHECKED BY: APPROVED BY:						
DRAWING TITLE: عنوان نقشه S-49						
FIELD: رشته	SCALE: 1:100	DRAWING NO: شماره نقشه	PROJECT NO:			

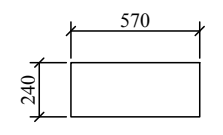


BCCon 2
 PG-W300x8-F200x15 (Count : 18) Scale = 1/10
 PG-W300x8-F200x20 (Count : 2)
 Total Count : 20

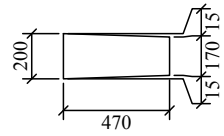
Elements List		
Beam	Column	Count
PG-W300x8-F200x15	Box200x250x12	8
PG-W300x8-F200x15	Box200x300x15	10
PG-W300x8-F200x20	Box200x300x15	2



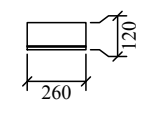
BC-1
Scale = 1/20



BC-3
Scale = 1/20

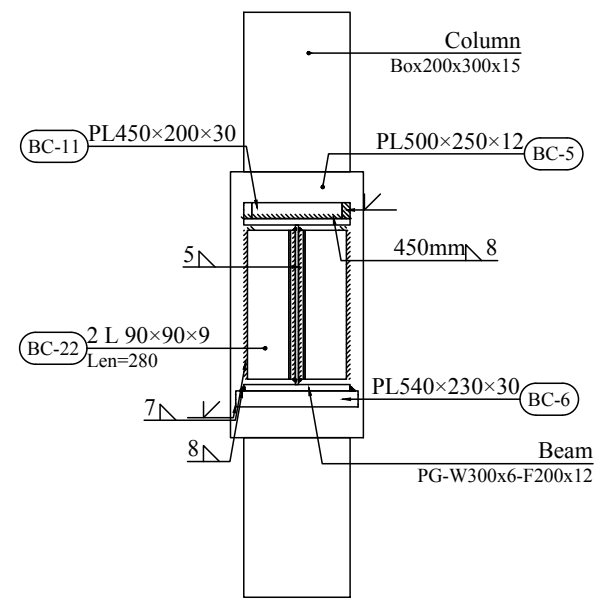
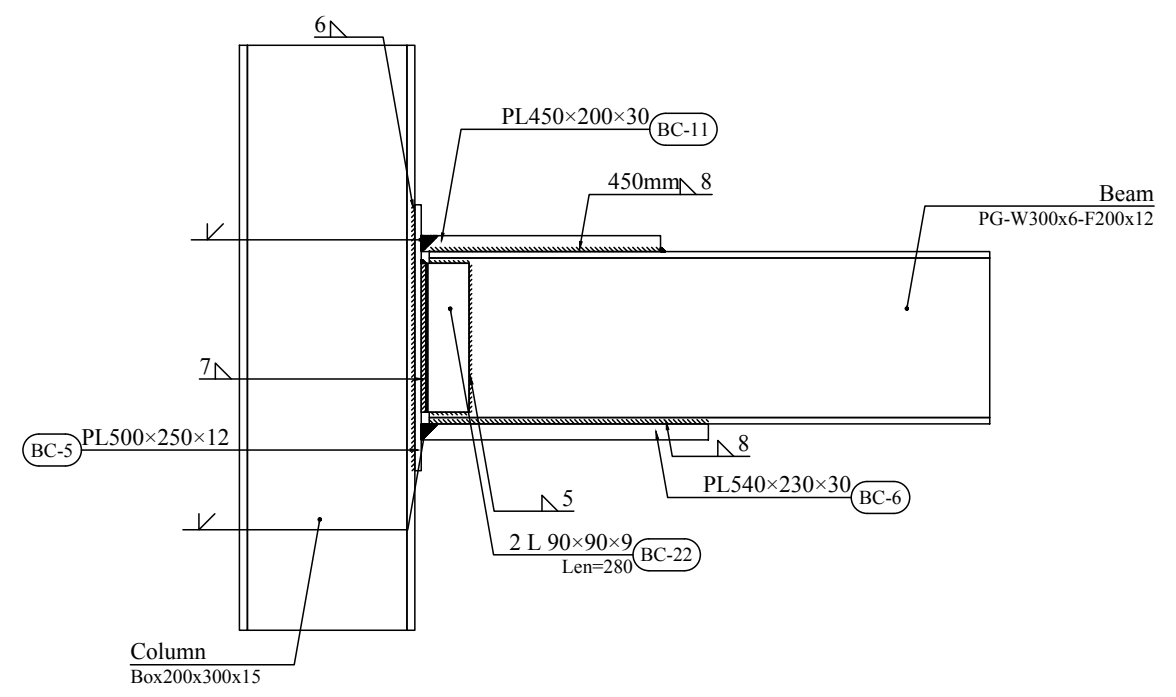
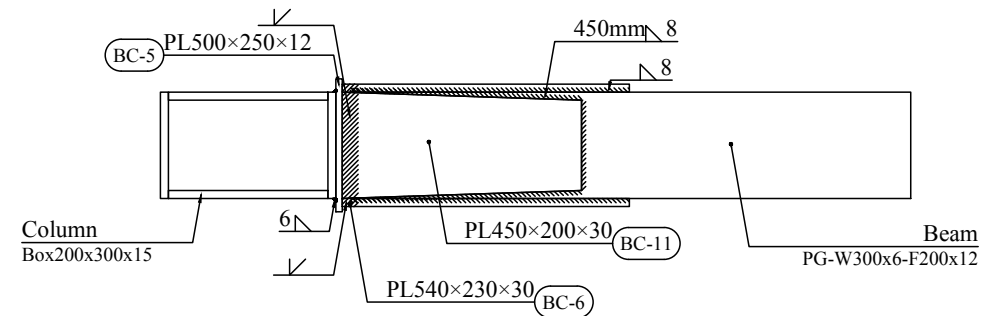


BC-10
Scale = 1/20



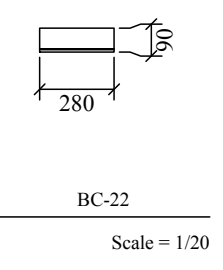
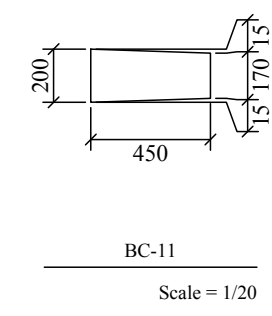
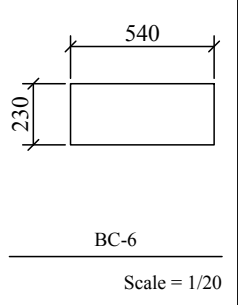
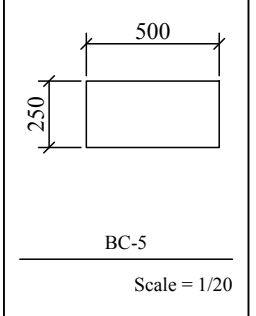
BC-21
Scale = 1/20

REV. / شماره	DESCRIPTION	BY / تاريخ	DATE	CHECKED / -A	APPROVED	PROJECT TITLE:	کاربرما
PROJECT TITLE:							
UNITS / واحد	METRIC	SIGN / امضا	DATE / تاريخ	DESIGNED BY / معمار			
DRAWN BY / ترسيم							
CHECKED BY / کنترل							DRAWING TITLE:
APPROVED BY / تصويب							S-50
FIELD / رشته	SCALE / مقياس	1:100	DRAWING NO. / شماره نقشه	PROJECT NO.:			

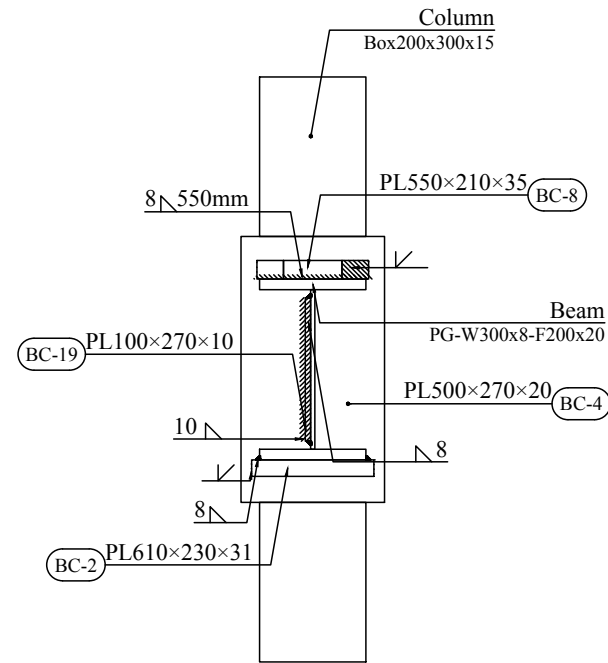
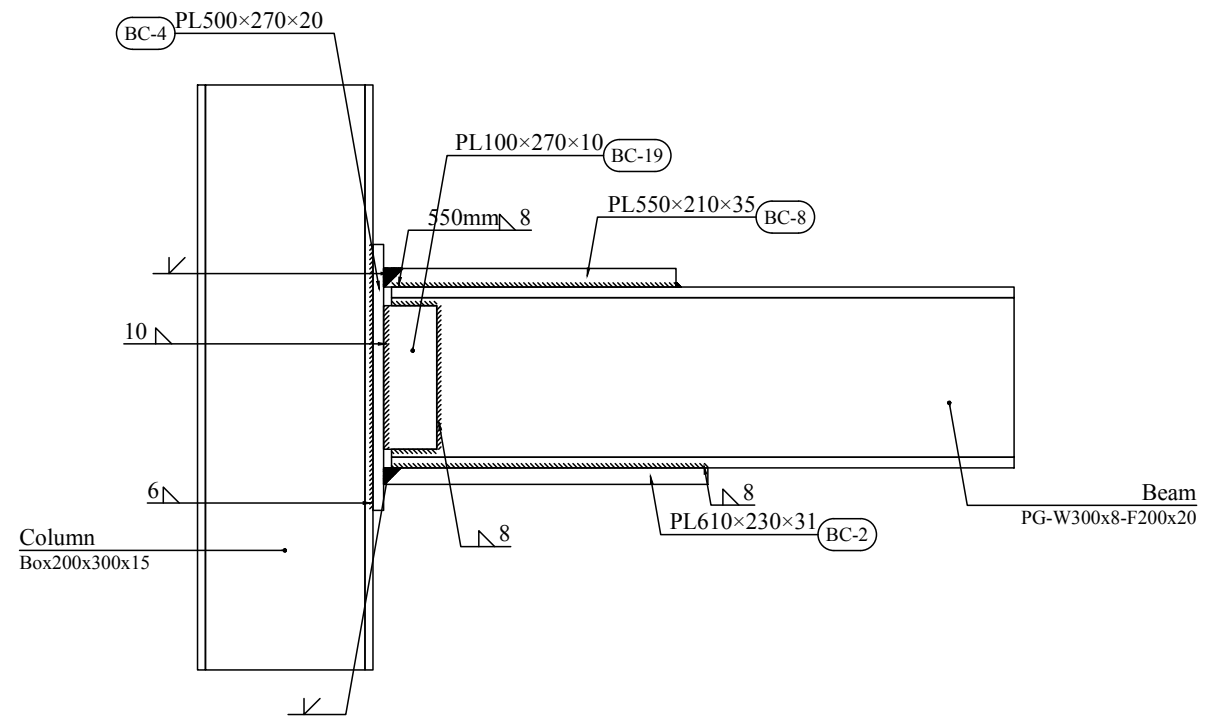
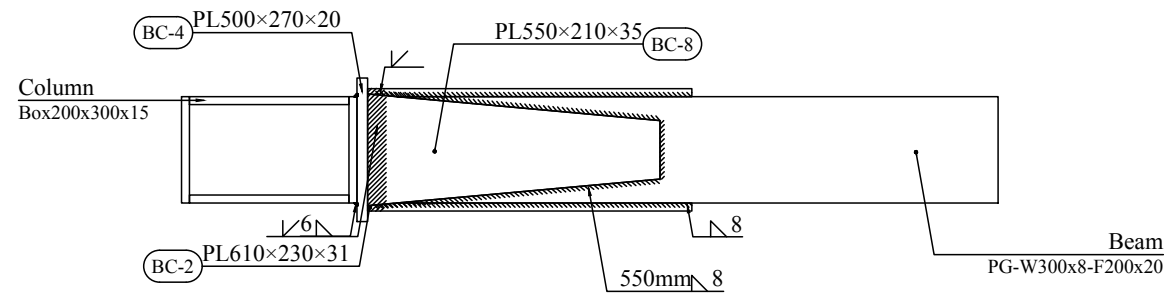


BCCon 3
PG-W300x6-F200x12 (Count : 10) Scale = 1/10

Elements List		
Beam	Column	Count
PG-W300x6-F200x12	Box200x250x12	6
PG-W300x6-F200x12	Box200x300x15	4



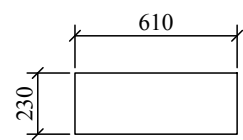
REV. NUMBER	DESCRIPTION	BY	DATE	CHECKED	BY	DATE
PROJECT TITLE: کارما						
UNIT: METRIC	SIGN	DATE				
DESIGNED BY						
DRAWN BY						
CHECKED BY						
APPROVED BY						
FIELD: محلہ	SCALE: 1:100	DRAWING NO: S-51				



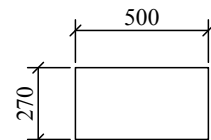
BCCon 4
PG-W300x8-F200x20 (Count : 2) Scale = 1/10

Elements List

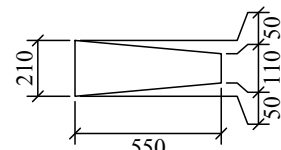
Beam	Column	Count
PG-W300x8-F200x20	Box200x300x15	2



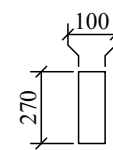
BC-2
Scale = 1/20



BC-4
Scale = 1/20

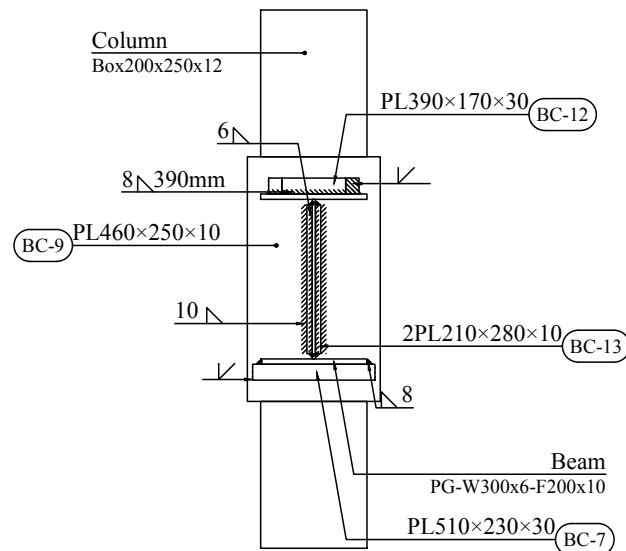
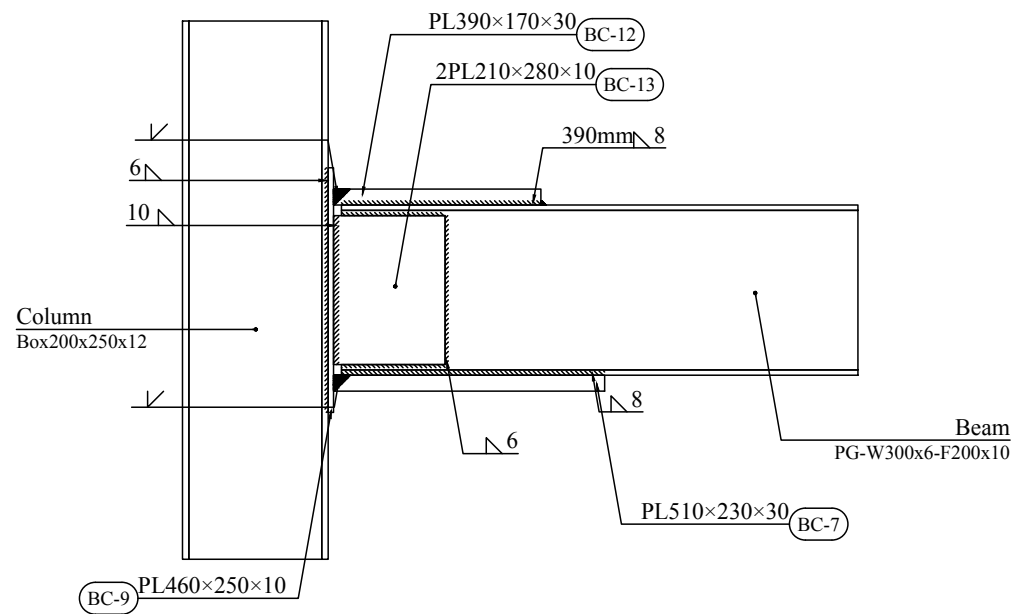
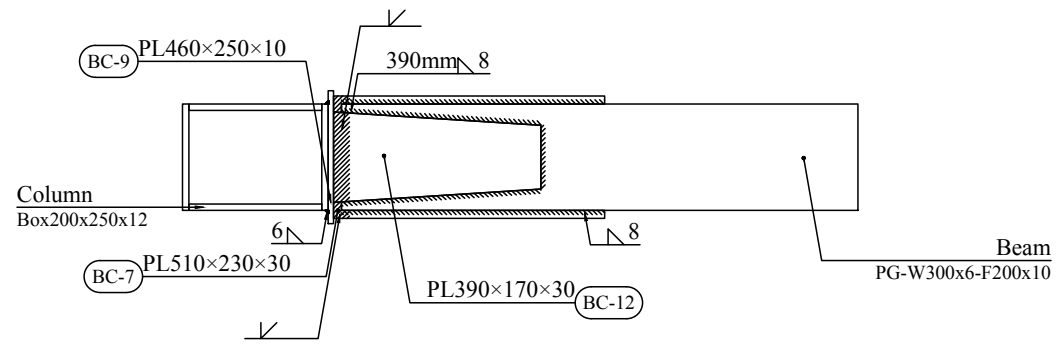


BC-8
Scale = 1/20



BC-19
Scale = 1/20

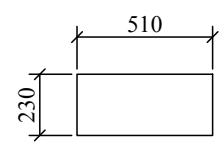
REV. NUMBER	DESCRIPTION	BY	DATE	CHECKED	DATE	BY	DATE
PROJECT TITLE: کاروما							
UNIT: METRIC	SIGN	DATE	DATE				
DESIGNED BY							
DRAWN BY							
CHECKED BY							
APPROVED BY							
FIELD: رسته	SCALE: 1:100	DRAWING NO: شماره نقشه	PROJECT NO:	DRAWING TITLE: S-52			



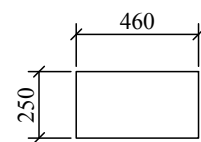
BCCon 5

PG-W300x6-F200x10 (Count : 4) Scale = 1/10

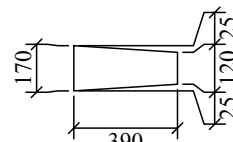
Elements List		
Beam	Column	Count
PG-W300x6-F200x10	Box200x10	1
PG-W300x6-F200x10	Box200x250x12	3



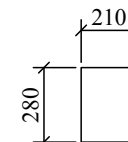
BC-7
Scale = 1/20



BC-9
Scale = 1/20

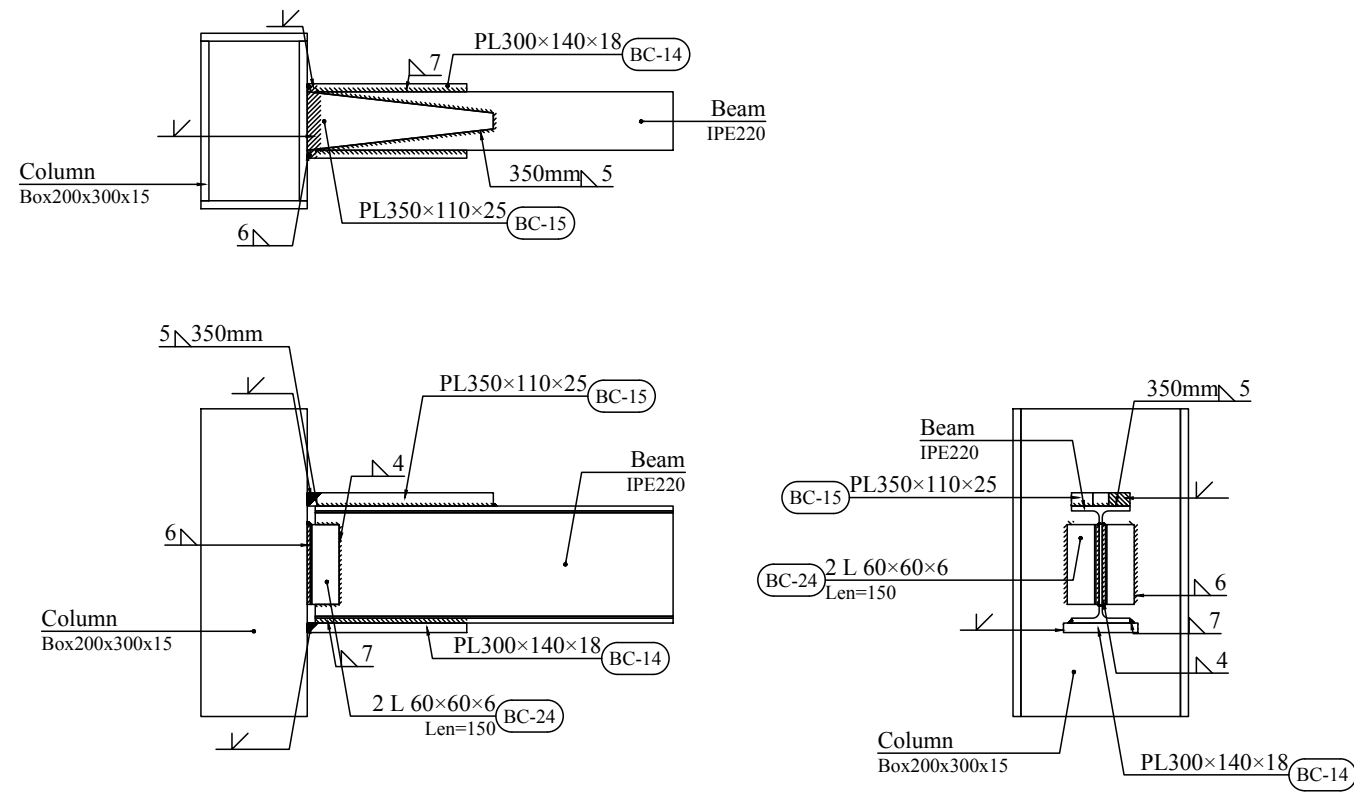


BC-12
Scale = 1/20



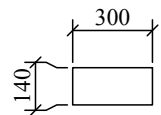
BC-13
Scale = 1/20

REV. / شماره	DESCRIPTION / توضیح	BY / طراحی	DATE / تاریخ	CHECKED / بررسی	BY / تایید	DATE / تاریخ
PROJECT TITLE: / عنوان پروژه						
UNIT: METRIC / واحد: متریک						
DESIGNED BY: / طراحی شده توسط						
DRAWN BY: / کشیده شده توسط						
CHECKED BY: / بررسی شده توسط						
APPROVED BY: / تایید شده توسط						
DRAWING TITLE: / عنوان نقشه						
S-53						
FIELD: / منطقه						
SCALE: / مقیاس: 1:100						
DRAWING NO: / شماره نقشه						
PROJECT NO: / شماره پروژه						

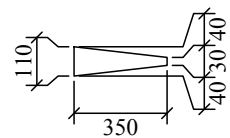


BCCon 6
IPE220 (Count : 24) Scale = 1/10

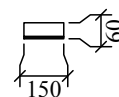
Elements List		
Beam	Column	Count
IPE220	Box200x300x15	17
IPE220	Box200x250x12	6
IPE220	Box200x10	1



BC-14
Scale = 1/20

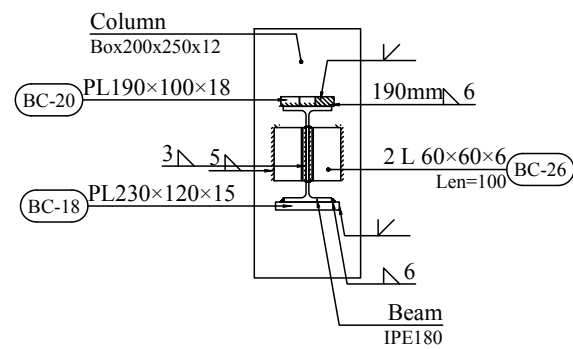
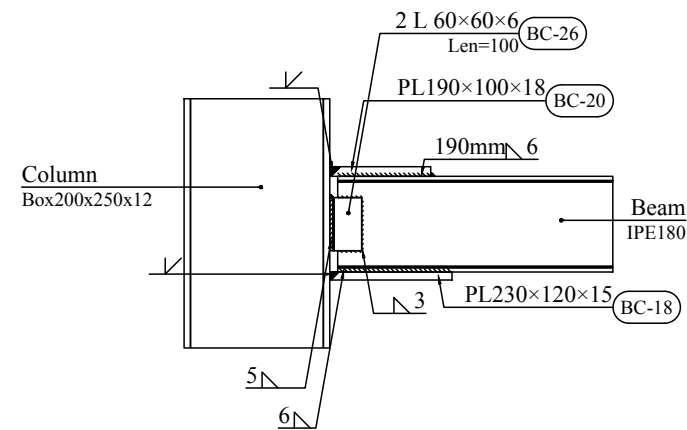
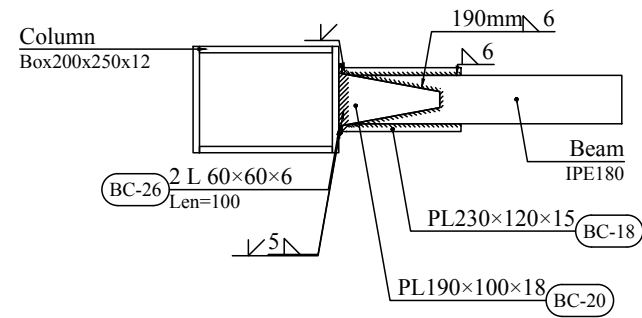


BC-15
Scale = 1/20



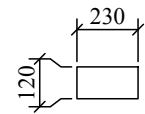
BC-24
Scale = 1/20

REV. / شماره	DESCRIPTION / توضیح	BY / طراحی	DATE / تاریخ	CHECKED / بررسی	BY / تایید	DATE / تاریخ
PROJECT TITLE: کارپروما						
UNIT: / واحد	METRIC / متریک	SIGN / امضا	DATE / تاریخ	مطابق		
DESIGNED BY / طراحی	مطابق					
DRAWN BY / ترسیم	مطابق					
CHECKED BY / کنترل	مطابق					
APPROVED BY / تایید	مطابق					
FIELD: / رشته	SCALE: / مقیاس	1:100	DRAWING NO: / شماره نقشه	S-54		PROJECT NO: / شماره پروژه

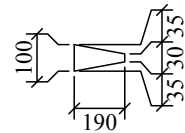


BCCon 7
IPE180 (Count : 6) Scale = 1/10

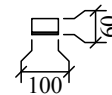
Elements List		
Beam	Column	Count
IPE180	Box200x250x12	5
IPE180	Box200x10	1



BC-18
Scale = 1/20

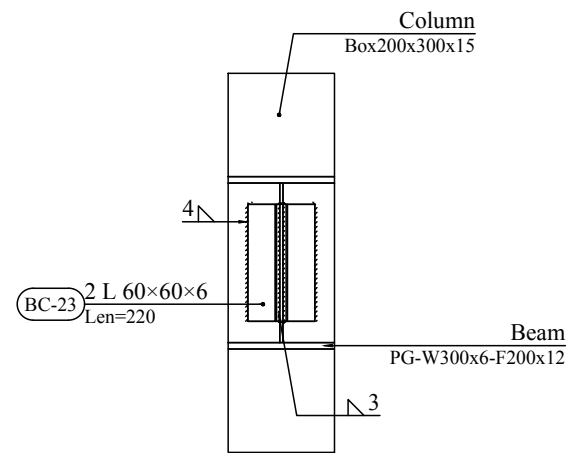
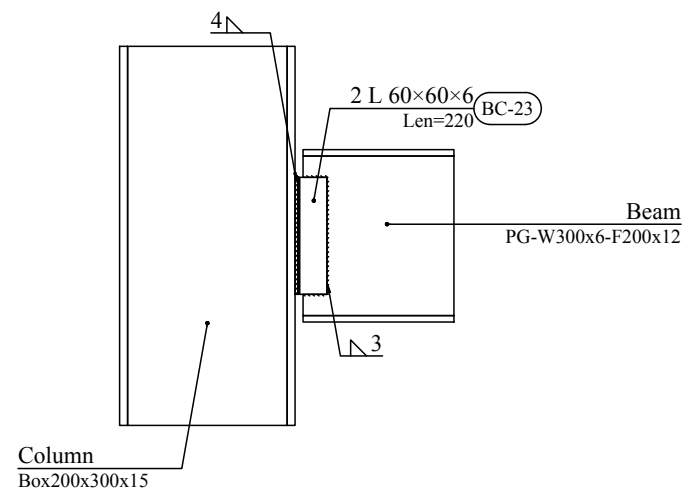
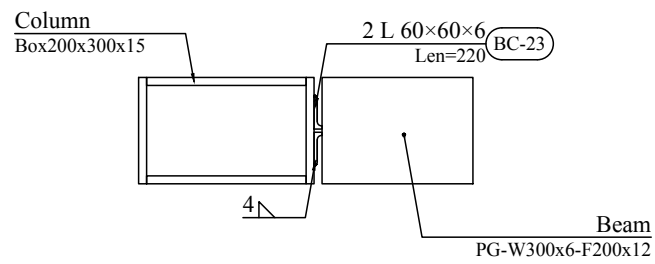


BC-20
Scale = 1/20



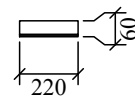
BC-26
Scale = 1/20

REV. NUMBER	DESCRIPTION	DATE	BY	DATE	BY	DATE
	CHECKED		-A	APPROVED		
PROJECT TITLE: کاروما						
UNIT: METRIC	SIGN	DATE	تاریخ	مطابق		
DESIGNED BY						
DRAWN BY						
CHECKED BY				DRAWING TITLE: عنوان نقشه		
APPROVED BY				S-55		
FIELD: رشته	SCALE: 1:100	DRAWING NO: شماره نقشه	PROJECT NO:			



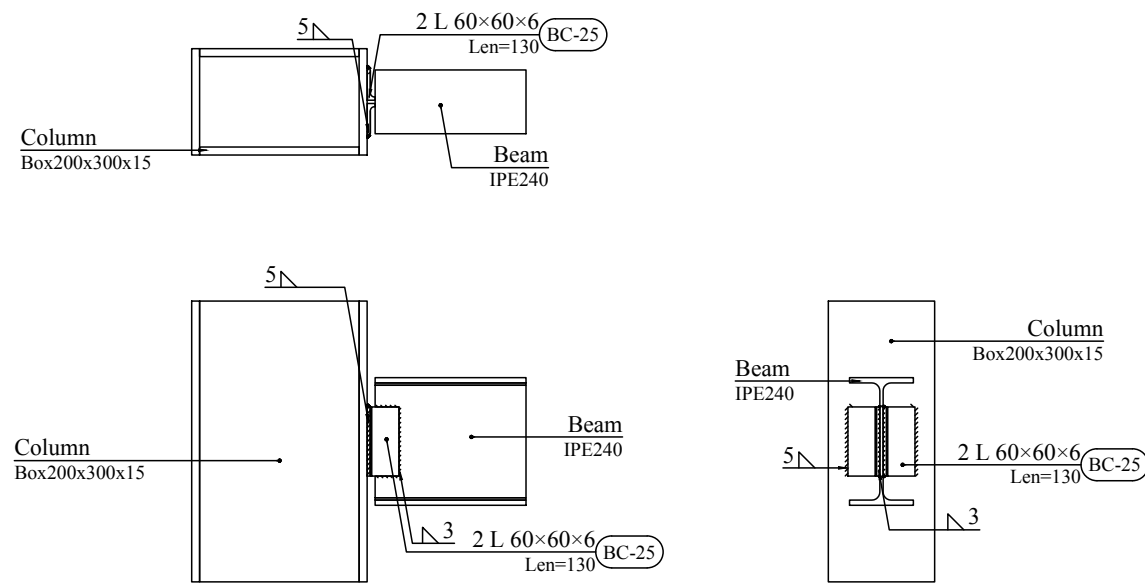
BCCon 8
PG-W300x6-F200x12 (Count : 2) Scale = 1/10

Elements List		
Beam	Column	Count
PG-W300x6-F200x12	Box200x300x15	2



BC-23
Scale = 1/20

REV. NUMBER	DESCRIPTION	BY	DATE	CHECKED	DATE	APPROVED	DATE
	PROJECT TITLE:						
UNIT:	METRIC	SIGN	DATE	DATE			
DESIGNED BY							
DRAWN BY							
CHECKED BY							
APPROVED BY							
FIELD:	SCALE:	SCALE:	1:100	DRAWING NO:	S-56	PROJECT NO:	

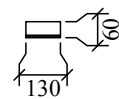


BCCon 9

IPE140 (Count : 12)
 IPE240 (Count : 4)
 Total Count : 16

Scale = 1/10

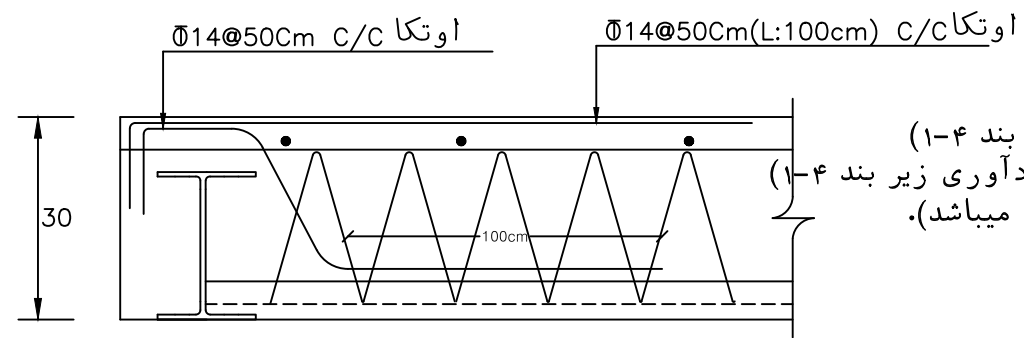
Elements List		
Beam	Column	Count
IPE140	Box200x300x15	8
IPE140	Box200x250x12	4
IPE240	Box200x300x15	2
IPE240	Box200x250x12	2



BC-25

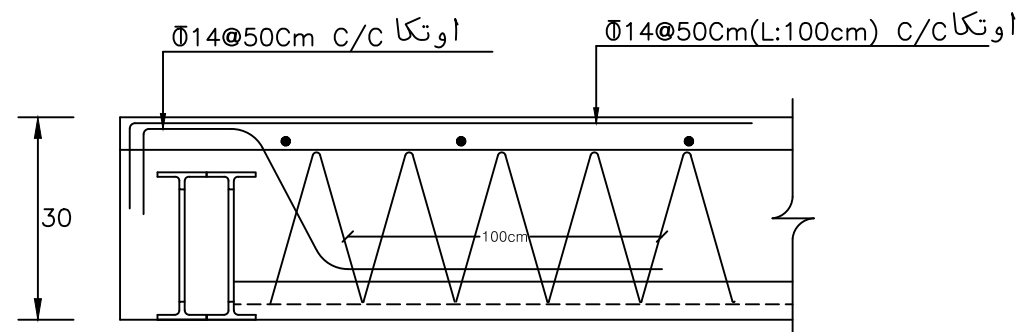
Scale = 1/20

REV. / شماره	DESCRIPTION	BY / طراحی	DATE / تاریخ	CHECKED / تایید	BY / تایید	DATE / تاریخ
PROJECT TITLE: کارها						
UNIT: / واحد	METRIC / متریک	SIGN / امضا	DATE / تاریخ	مطابق		
DESIGNED BY / طراحی	مطابق					
DRAWN BY / ترسیم	مطابق					
CHECKED BY / تایید	مطابق					
APPROVED BY / تایید	مطابق					
DRAWING TITLE: عنوان نقشه				S-57		
FIELD: / رشته	SCALE: / مقیاس	1:100	DRAWING NO: / شماره نقشه	PROJECT NO: / شماره پروژه		



جزئیات اتصال تیرچه به تیر اصلی کناری

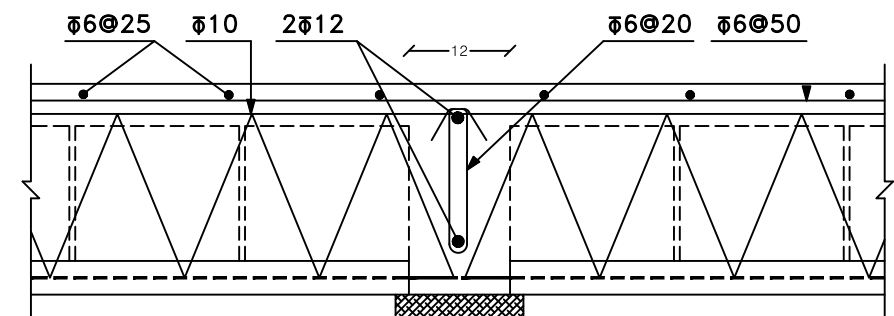
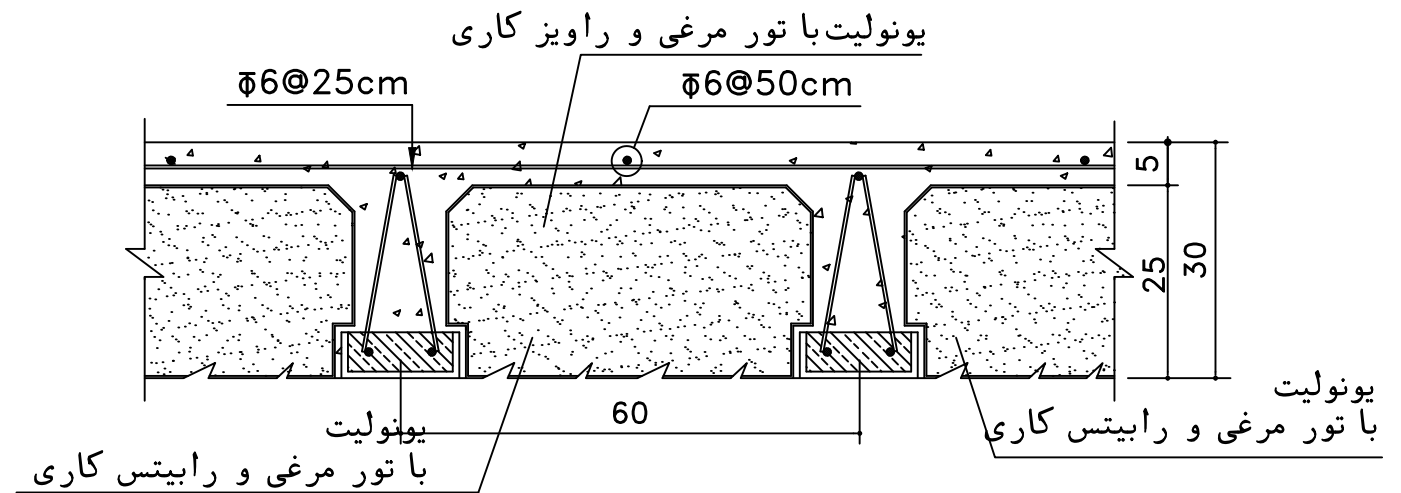
SC. 1:10



جزئیات اتصال تیرچه به تیر اصلی کناری

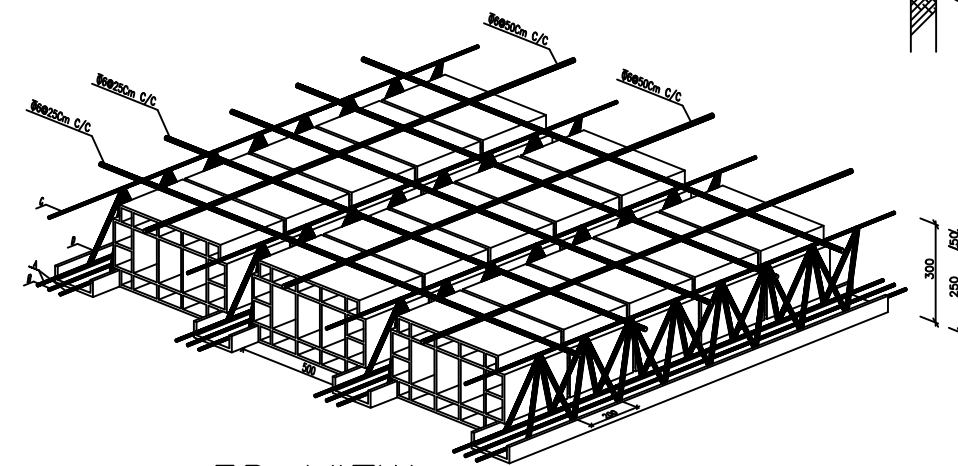
SC. 1:10

- ۱- استفاده از تیرچه دارای پروانه کاربرد علامت استاندارد الزامی میباشد.
- ۲- تولید تیرچه در کارگاه ساختمانی مجاز نمی باشد.
- ۳- حداکثر گام مجاز زیگزاگ ها (فاصله دو جوش متوالی روی میلگرد فوقانی در تیرچه بتنی) ۲۰۰ میلیمتر می باشد.
- ۴- روش جوش کاری تیرچه ها با الکتروود دستی پوشش دار مطلقاً ممنوع میباشد. (استاندارد ملی ایران - شماره ۱-۲۹۰۹-۱ زیر بند ۱-۴)
- ۵- استفاده از تیرچه های خرابایی پاشنه سفالی (فندوله دار) اکیداً ممنوع میباشد. (استاندارد ملی ایران - شماره ۱-۲۹۰۹-۱ یادآوری زیر بند ۱-۴)
- ۶- شماره استاندارد تیرچه های فلزی ۱۲۹۷۷ و تیرچه های بتنی ۱-۲۹۰۹-۱ میباشد (در وب سایت موسسه ملی استاندارد موجود میباشد).



حزئیات کلاف عرضی

sc.1:10

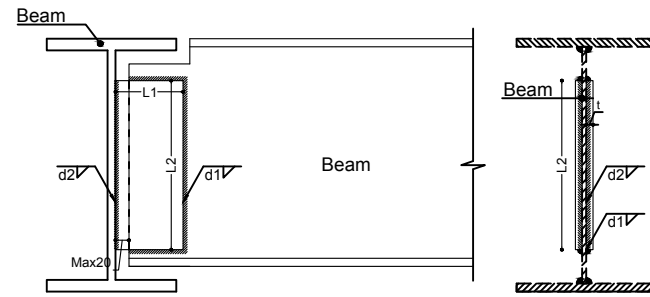


3D VIEW

Scale 1:10

JOIST TYPE	α	REBARS				SHAPE
		A	B	C	D	
J1	25	$\phi 12$	2 $\phi 8$	2 $\phi 12$	-	ACCORDING TO CODE NO. 94 TABLE 46 OF M.P.O
J2	25	$\phi 12$	2 $\phi 8$	2 $\phi 14$	-	
J3	25	$\phi 12$	2 $\phi 8$	2 $\phi 16$	-	

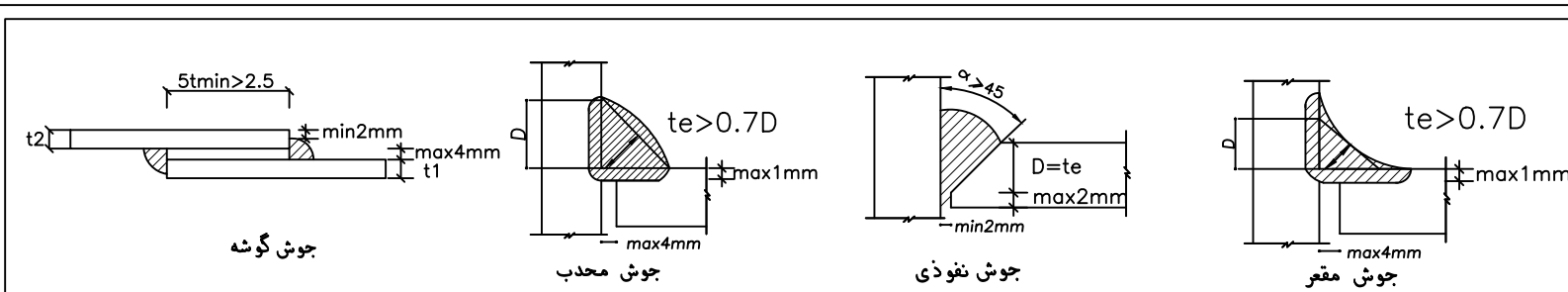
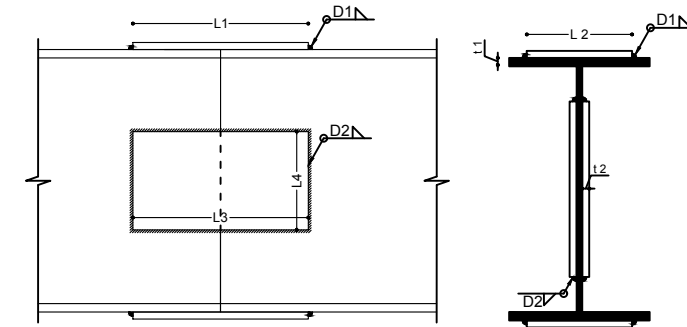
جزئیات اتصال تیر به تیر



Beam's Type	Plate				
	L1	L2	t	d1	d2
IPE 140	100	100	6	4	6
IPE 160	100	90	8	5	7
IPE 180	100	110	8	5	7
IPE 200	100	130	8	5	7
IPE 220	100	140	8	6	7
IPE 240	100	160	10	6	7
IPE 270	100	180	10	6	7

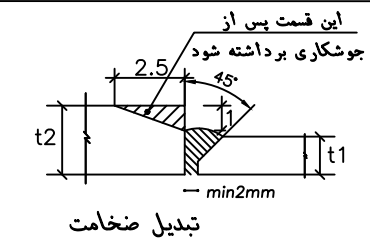
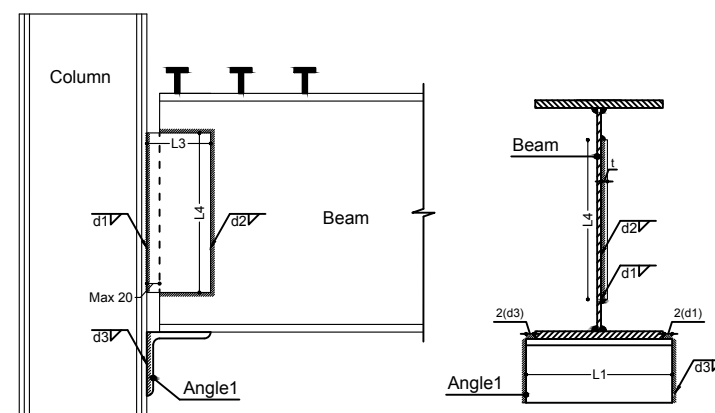
جزئیات وصله تیرها

IPE CPE	L1(mm)	L2(mm)	t1(mm)	D1	L3(mm)	L4(mm)	D2	t2(mm)
IPE 140	120	50	12	6	100	100	4	6
IPE 160	130	60	12	6	100	110	4	6
IPE 180	150	70	12	6	100	140	4	6
IPE 200	180	80	12	6	100	150	4	6
IPE 220	180	90	12	7	100	160	4	6
IPE 240	230	100	15	7	100	180	5	6
IPE 270	230	110	15	8	100	200	5	6

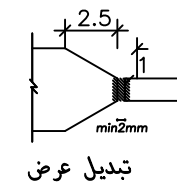


جزئیات اتصال مفصلی تیرهای به ستون

Beam's Type	Bottom Angle			Plate				
	Angle1	L1	d3	L3	L4	t	d1	d2
IPE 270	L120x120x12	220	7	100	190	10	7	6
IPE 240	L120x120x12	220	7	100	160	10	8	6
IPE 220	L120x120x12	150	7	100	160	8	7	5
IPE 200	L120x120x12	150	7	130	140	10	8	5
IPE 180	L100x100x10	120	5	100	120	8	7	5
IPE 160	L100x100x10	120	5	100	100	6	5	4
IPE 140	L100x100x10	100	5	90	100	8	7	4

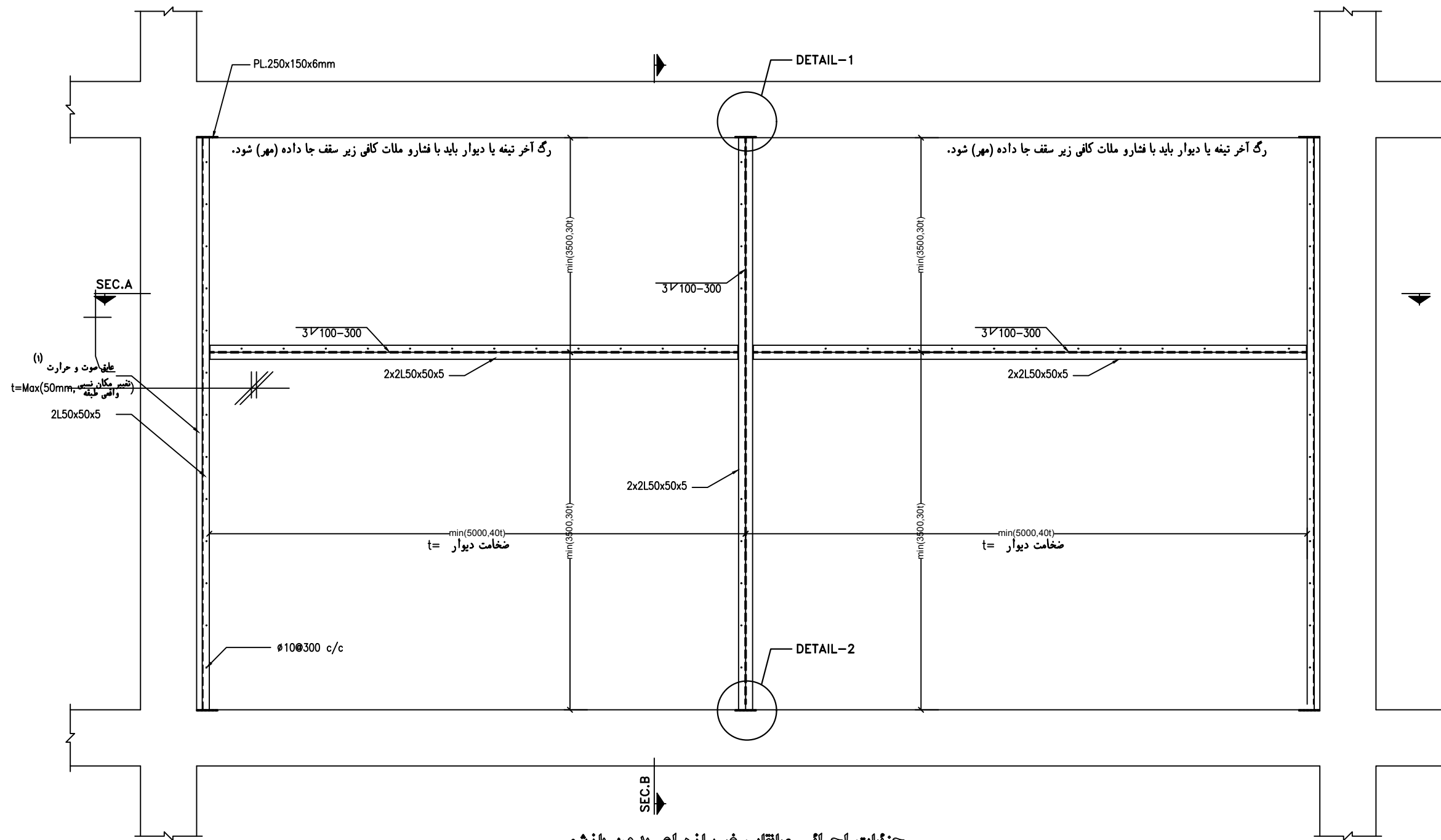


تبدیل ضخامت



تبدیل عرض

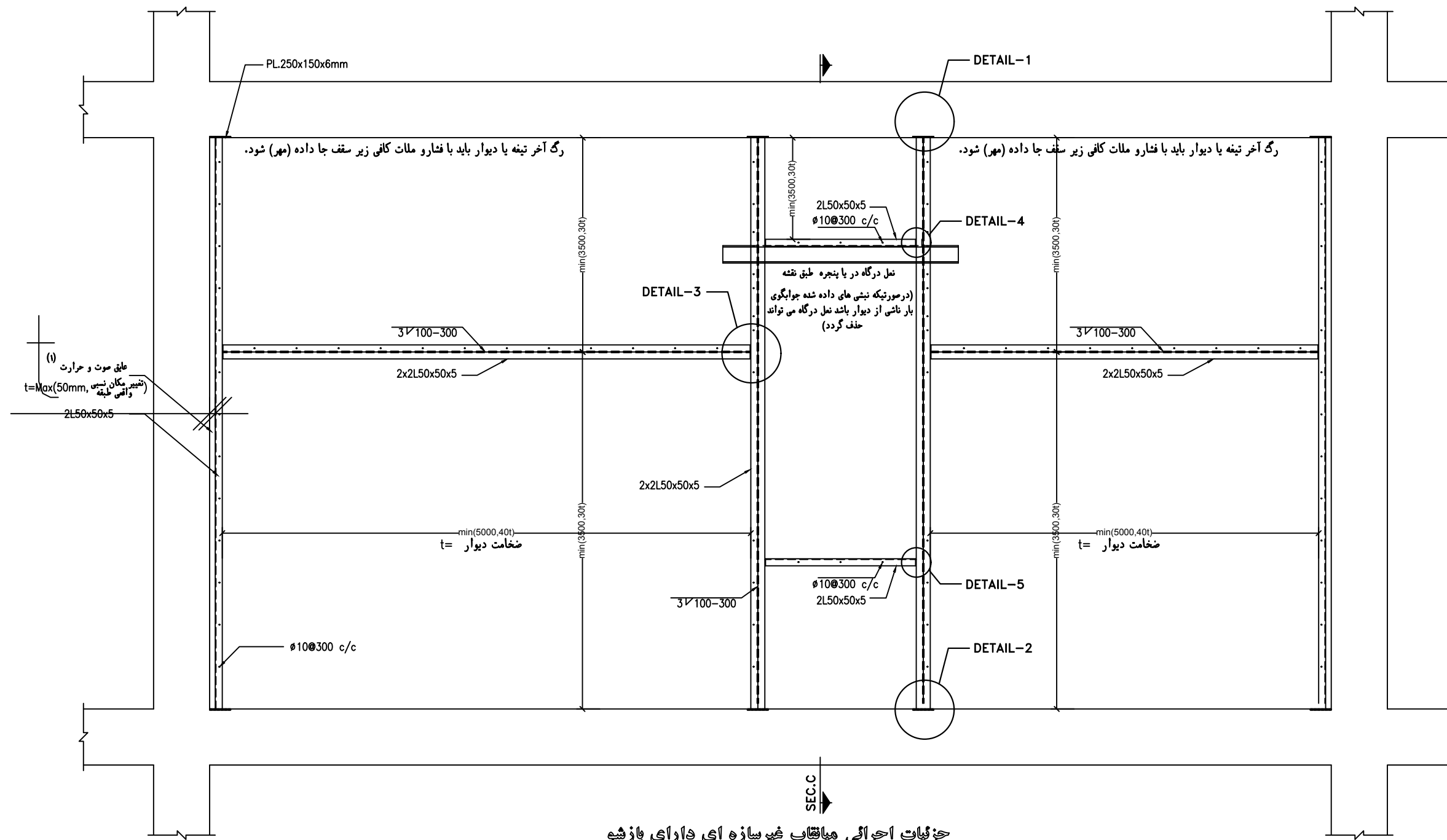
REV. / شماره	DESCRIPTION / توضیحات	BY / طراحی	DATE / تاریخ	CHECKED / بررسی	BY / تایید	DATE / تاریخ
PROJECT TITLE: کارها						
UNIT: METRIC SIGN: امضا DATE: تاریخ						
DESIGNED BY: معمار						
DRAWN BY: نقشه						
CHECKED BY: کنترل						
APPROVED BY: تایید						
FIELD: شماره نقشه SCALE: 1:100 DRAWING NO: S-60 PROJECT NO:						



جزئیات اجرایی میانقاب غیرسازه ای بدون بازشو

Sc. 1:25

REV. / شماره	DESCRIPTION / توضیحات	BY / طراحی	DATE / تاریخ	CHECKED / کنترل	BY / تایید	DATE / تاریخ
PROJECT TITLE: کارما						
UNIT: متریک	SIGN: امضا	DATE: تاریخ	مطابق			
DESIGNED BY: طراحی	BY: تایید	DATE: تاریخ	مطابق			
DRAWN BY: ترسیم	BY: تایید	DATE: تاریخ	مطابق			
CHECKED BY: کنترل	BY: تایید	DATE: تاریخ	مطابق			
APPROVED BY: تایید	BY: تایید	DATE: تاریخ	مطابق			
FIELD: منطقه			SCALE: 1:100	DRAWING TITLE: S-61		PROJECT NO: شماره نقشه

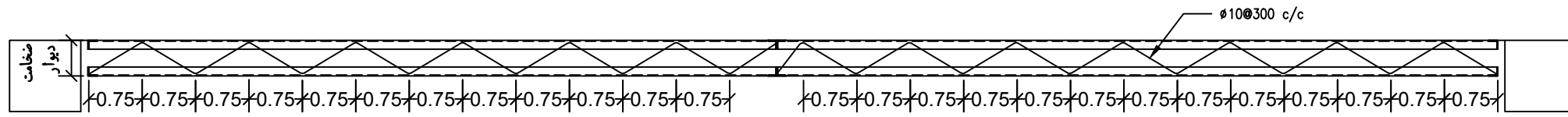


جزئیات اجرایی میانقاب غیرسازه ای دارای بازشو

Sc. 1:25

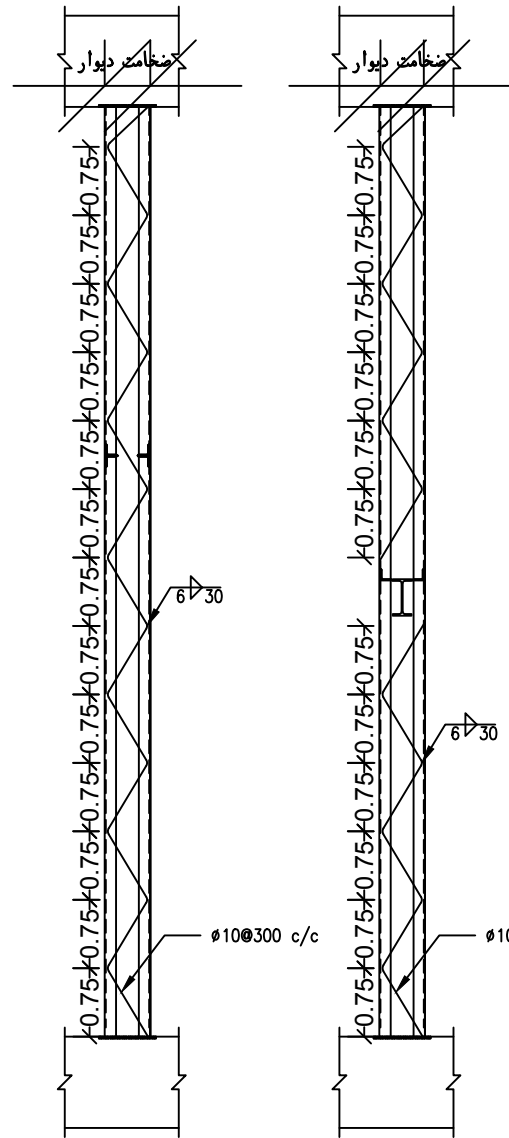
REV. / شماره	DESCRIPTION	BY / تاریخ	DATE	CHECKED / تاریخ	DATE
PROJECT TITLE: کارما					
UNIT: متریک	SIGN: امضا	DATE: تاریخ			
DESIGNED BY:					
DRAWN BY:					
CHECKED BY:					
APPROVED BY:					
FIELD: رشته	SCALE: 1:100	DRAWING NO: شماره نقشه	PROJECT NO:		

DRAWING TITLE: S-62



SECTION-A

Sc. 1:25

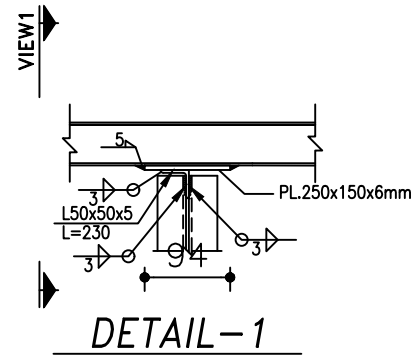


SECTION-B

Sc. 1:25

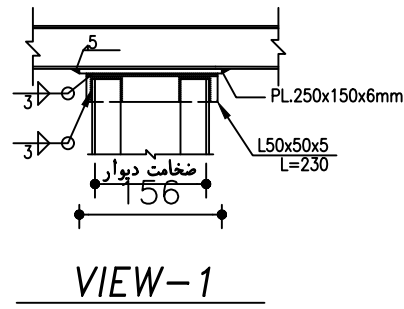
SECTION-C

Sc. 1:25



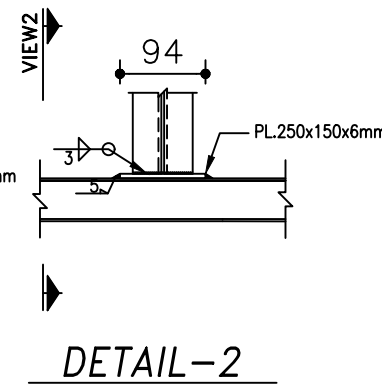
DETAIL-1

Sc. 1:10



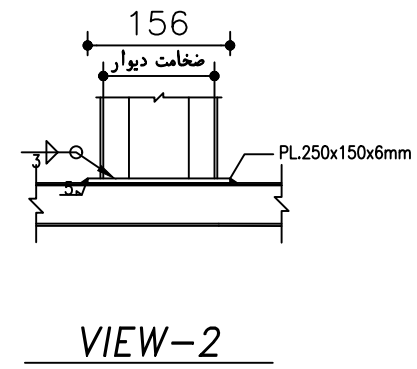
VIEW-1

Sc. 1:10



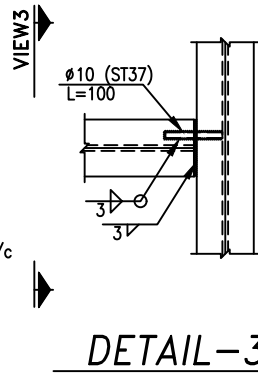
DETAIL-2

Sc. 1:10



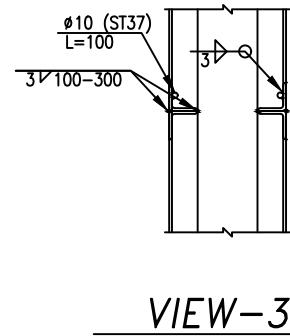
VIEW-2

Sc. 1:10



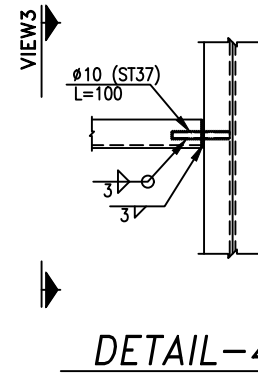
DETAIL-3

Sc. 1:10



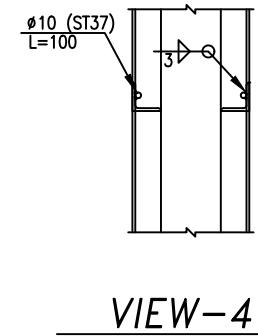
VIEW-3

Sc. 1:10



DETAIL-4

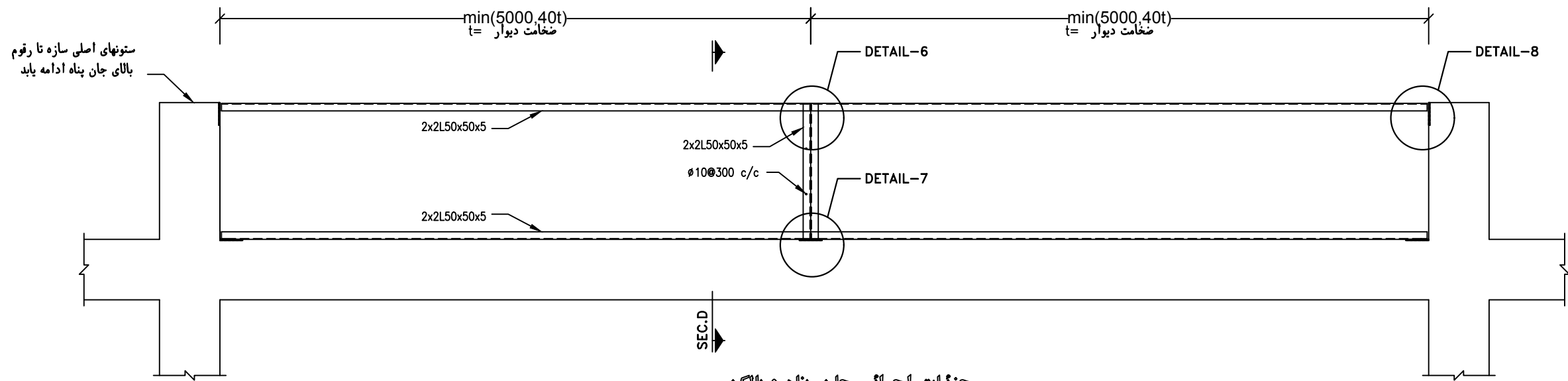
Sc. 1:10



VIEW-4

Sc. 1:10

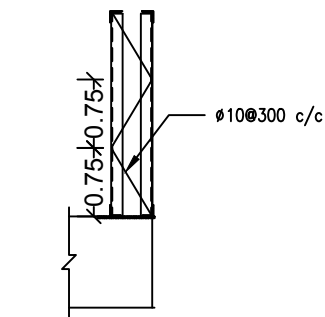
REV. NO.	DESCRIPTION	BY	DATE	CHECKED	BY	DATE
PROJECT TITLE:						
UNIT: METRIC						
DESIGNED BY:						
DRAWN BY:						
CHECKED BY:						
APPROVED BY:						
FIELD: SCALE: 1:100						
DRAWING NO: S-63						
PROJECT NO:						



ستونهای اصلی سازه تا رقوم بالای جان پناه ادامه یابد

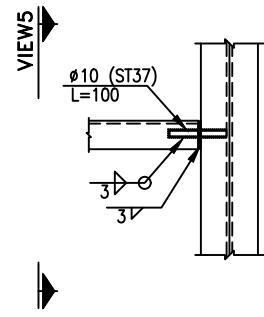
جزئیات اجرایی جان پناه و بالکن

Sc. 1:25



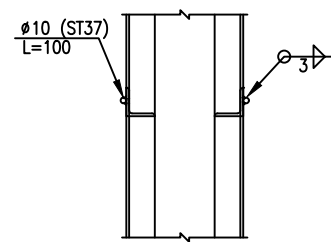
SECTION-D

Sc. 1:25



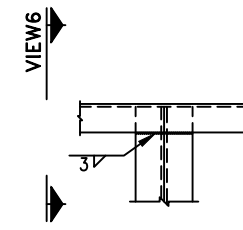
DETAIL-5

Sc. 1:10



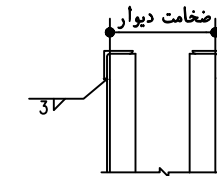
VIEW-5

Sc. 1:10



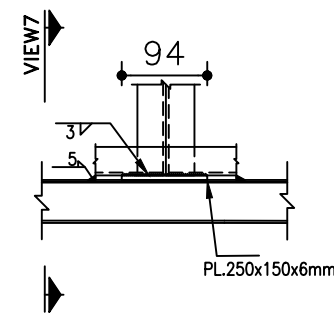
DETAIL-6

Sc. 1:10



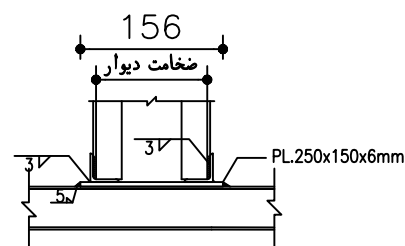
VIEW-6

Sc. 1:10



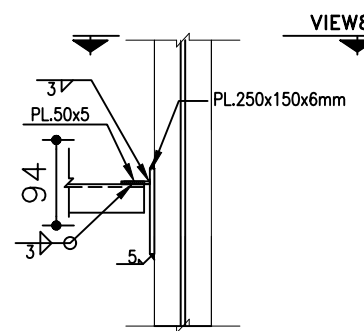
DETAIL-7

Sc. 1:10



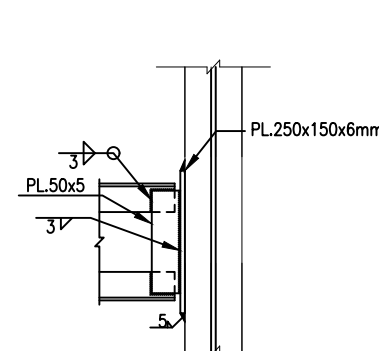
VIEW-7

Sc. 1:10



DETAIL-8

Sc. 1:10



VIEW-8

Sc. 1:10

REV. / شماره	DESCRIPTION / توضیح	BY / طراحی	DATE / تاریخ	CHECKED / کنترل	BY / تایید	DATE / تاریخ
	PROJECT TITLE: کارپرو					
UNIT: متریک	SIGN: امضا	DATE: تاریخ				مطابق
DESIGNED BY:						
DRAWN BY:						
CHECKED BY:						
APPROVED BY:						
FIELD: شماره نقشه	SCALE: 1:100	DRAWING NO: S-64				PROJECT NO: